

第31回関東シニアバドミントン選手権大会 都県別成績・参加数

2016/2/26-28 神奈川県小田原市

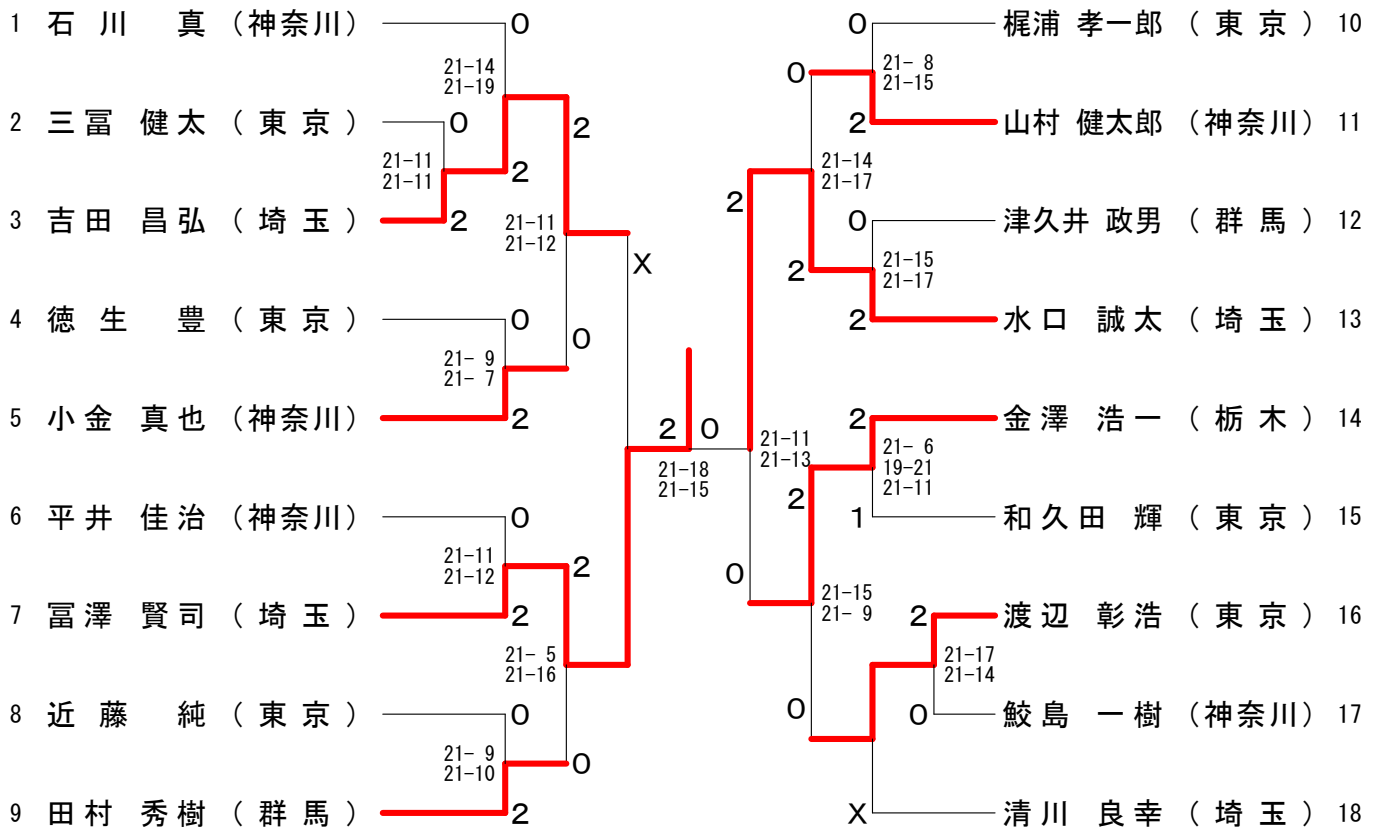
都 県		茨 城	群 馬	栃 木	埼 玉	千 葉	東 京	神奈川	山 梨	合 計
入賞者数	優勝	0	0	1	7	8	19	23	0	58
	2位	3	3	3	2	8	11	24	0	54
	3位	6	6	4	15	11	28	34	2	106
	5位	12	9	14	20	20	48	64	3	190
男 子		28	19	15	52	56	121	107	8	406
女 子		21	17	20	20	24	102	153	4	361
参加数		49	36	35	72	80	223	260	12	767
延べ数		61	42	42	94	94	272	298	14	917
MS	30		2	1	4		6	5		18
	35	2			3	2	9	4		20
	40	2	2	1	2	3	3	10		23
	45	3			5	6	13	6		33
	50	2	2	2	2	3	12	5		28
	55	1		2	3	4	8	2	1	21
	60	3		2	1	2	4	3	1	16
	65	2			1	3	7			13
	70	1		1	2	1	4	3		12
	75			1	1	2	1	2		7
WS	30			1			3	3		7
	35	1		1		1	1	4		8
	40	1			2	3	4	2		12
	45	1	1	1	2		6	7		18
	50	1		1	1		3	2		8
	55	1	1	1			6	2		11
	60	1					1	2		4
	65		1					1		2
MD	30	1	10	2	9	3	11	10		46
	35	7			4	1	9	11		32
	40	4		1	8	4	7	14		38
	45				5	4	15	12		36
	50	2	5		4	7	17	15		50
	55		2	6	4	4	12	8	4	40
	60	4			6	6	6	4	2	28
	65	2			2	8	4	10		26
	70				2	6	5	1	2	16
	75				2	1	3	4		10
WD	30		2	4		2	8	6		22
	35	2	4	2			10	14		32
	40	9	2	1	10	2	8	28		60
	45		2	6	2	6	22	24	4	66
	50	4	2	4	4	3	21	24		62
	55	2	2	1	1		12	30		48
	60	2	2			5	9	12		30
	65				2	2		6		10
	70						2			2
	75							2		2

種目	優勝	準優勝	三位	五位	参加数				
30男子単	富澤 賢司 (埼玉)	水口 誠太 (埼玉)	吉田 昌弘 (埼玉)	金澤 浩一 (栃木)	田村 秀樹 (群馬)	山村 健太郎 (神奈川)	小金 真也 (神奈川)	渡辺 彰浩 (東京)	18
30女子単	光岡 由佳 (神奈川)	草刈 智江 (栃木)	小澤 遥 (神奈川)	白倉 奈保子 (東京)	相原 尚子 (東京)	荒 真喜子 (東京)	樋口 諭子 (神奈川)		7
30男子複	西田 優貴 山田 尚 (埼玉)	外所 一哉 明沼 陵司 (群馬)	菊地 健 阪口 巧 (埼玉)	藤崎 草多 加沢 友規 (千葉)	宮本 麗 石崎 渉 (東京)	吉本 秀晴 青木 智矢 (神奈川)	伊藤 修次 相葉 宗一 (群馬)	富澤 賢司 吉田 昌弘 (埼玉)	23
30女子複	関根 尚子 吉井 美保 (千葉)	野口 恵美 打越 弥生 (東京)	草刈 智江 川井 真理 (栃木)	天野 珠里 鈴木 宏枝 (神奈川)	大久保 泉 大和田 愛梨 (神奈川)	松田 寿美恵 根岸 智春 (群馬)	樋口 諭子 志村 瑠璃子 (神奈川)	松本 有香里 青木 寿江 (栃木)	11
35男子単	藤野 善樹 (神奈川)	宍戸 司 (神奈川)	小澤 梓 (神奈川)	小山 太造 (東京)	竹下 雅哉 (東京)	石井 暁 (東京)	千葉 晃久 (埼玉)	清水 豊 (埼玉)	20
35女子単	池亀 志帆 (神奈川)	深澤 麻由美 (神奈川)	久古 和代 (東京)	坂本 久美子 (茨城)	大澤 玲子 (千葉)	吉田 恵子 (栃木)	中村 恵子 (神奈川)	西羅 直子 (神奈川)	8
35男子複	舟木 康司 穴戸 司 (神奈川)	門井 誠 増田 朋之 (東京)	今井 章人 佐々木 篤史 (茨城・神奈川)	岡田 桂 岡本 康志 (東京)	大木 利浩 本城 正己 (茨城)	文随 正和 大久保 和人 (茨城)	天海 竜一 大権 博之 (千葉・東京)	蒔田 圭一 市川 直樹 (神奈川)	16
35女子複	比留川 夕子 石橋 律子 (東京)	田代 聡美 海福 亜矢子 (神奈川)	飯島 波江 石原 梢 (群馬)	中村 涼子 伊藤 いづみ (神奈川)	南村 真紀 大森 美菜子 (東京)	丹治 文子 加奈子 (栃木)	池亀 志帆 西羅 直子 (神奈川)	金澤 紗恵子 菊池 晴美 (群馬)	16
40男子単	吉野 健太郎 (東京)	伊藤 政晴 (千葉)	高橋 和彦 (埼玉)	舟木 康司 (神奈川)	吉益 志則 (千葉)	服部 剛泰 (茨城)	田代 明浩 (神奈川)	須藤 仁憲 (群馬)	23
40女子単	松本 洋子 (東京)	島岡 智子 (神奈川)	藤森 美恵 (東京)	香田 由美 (東京)	柳瀬 美幾 (茨城)	高橋 まゆみ (東京)	山田 典子 (神奈川)	豊倉 雅美 (千葉)	12
40男子複	濱路 圭 田辺 哲 (神奈川)	八木橋 洋 佐々木 卓 (神奈川)	高津 誠 鈴木 辰宏 (神奈川)	鈴木 勝博 及川 利行 (神奈川)	高橋 秀彰 横田 典明 (東京)	大久保 勝正 高木 芳樹 (神奈川)	柳川 正紀 小川 洋之 (埼玉・神奈川)	青木 真也 小川 修一郎 (千葉)	19
40女子複	中津 位江 物井 あゆみ (神奈川)	森 知美 小沼 尚子 (茨城)	高科 庸子 稲葉 明希 (神奈川)	高原 真由美 山下 由記子 (埼玉)	真木 千晴 島岡 智子 (神奈川)	松村 めぐみ 神山 和枝 (埼玉)	佐藤 美和子 田内 由起子 (神奈川)	沼田 淳子 小川 久未子 (神奈川)	30
45男子単	濱路 圭 (神奈川)	渡辺 敏昭 (埼玉)	野平 晴彦 (埼玉)	豊泉 輝彦 (東京)	齋藤 隆 (東京)	上田 学 (東京)	谷口 泰教 (東京)	国枝 英樹 (神奈川)	33
45女子単	高科 庸子 (神奈川)	真木 千晴 (神奈川)	笹井 美千恵 (栃木)	久保田 珠映 (神奈川)	安藤 恵美 (茨城)	大平 郁子 (埼玉)	内田 直美 (神奈川)	今任 季子 (神奈川)	18
45男子複	谷地 韶 清水 保則 (東京)	笠井 統 平本 靖司 (神奈川)	山本 義昭 中西 直樹 (千葉)	野田 裕二 吉川 正夫 (神奈川)	林 隆史 六反 政和 (神奈川)	針谷 邦泰 丸山 信重 (埼玉)	野平 晴彦 上田 学 (埼玉・東京)		18
45女子複	土屋 展子 野田 慶子 (東京)	伊木 文枝 大間 亜希子 (東京)	上田 晴世 千葉 昌恵 (東京)	鶴川 由衣 吉田 清美 (神奈川)	大川内 京子 中村 玲子 (神奈川)	深見 妙子 島崎 朋子 (東京)	竹山 美智代 大橋 真奈美 (神奈川)	荒井 加寿子 鈴木 綾子 (神奈川)	33
50男子単	大和田 勉 (東京)	渡辺 勝浩 (栃木)	丸山 信重 (埼玉)	平野 浩 (群馬)	川島 康行 (千葉)	相川 邦臣 (埼玉)	峯岸 久 (栃木)	井上 茂 (茨城)	28
50女子単	多田 慶子 (東京)	反田 由佳理 (神奈川)	中村 美智子 (神奈川)	志賀 幸子 (埼玉)	堀江 圭子 (栃木)	宮本 真理子 (東京)	岡野 恵聖子 (東京)	高野 美子 (茨城)	8
50男子複	松成 訓明 小泉 徹 (神奈川)	栖原 博幸 一瀬 浩美 (神奈川)	平野 浩 山崎 孝 (群馬・東京)	小林 賢治 大和田 勉 (東京)	川島 康行 白木 耕太郎 (千葉・東京)	吉田 敦 高原 慶秀 (埼玉)	後藤 智彦 鳥羽 洋志 (千葉)	大竹 学 鈴木 充広 (千葉・東京)	25
50女子複	久保 知佳子 三枝 直子 (千葉・神奈川)	平川 はるみ 渡辺 浩子 (千葉・神奈川)	佐々木 裕子 中村 恒子 (東京)	木暮 英代 茂木 幸子 (群馬)	工藤 なおみ 平分 章子 (東京)	岩波 和枝 夏目 恵子 (神奈川)	木村 幸美 佐藤 正恵 (千葉・東京)	幾田 ひとみ 菅谷 美香 (神奈川)	31
55男子単	小池 博幸 (東京)	青柳 明路 (千葉)	山縣 義文 (千葉)	永野 敦久 (東京)	玉越 康成 (東京)	森 研二 (茨城)	宮島 実 (栃木)	高田 浩 (東京)	21
55女子単	大平 操 (東京)	遠江 久美子 (東京)	臼井 美晴 (神奈川)	藤平 智子 (東京)	茂木 幸子 (群馬)	市田 礼子 (東京)	佐藤 里奈 (東京)	大池 久子 (茨城)	11
55男子複	小林 静男 落合 久夫 (東京)	森 康之 只木 篤信 (神奈川)	水津 信彦 松尾 淳一 (神奈川)	渡辺 伸二郎 田島 謙二 (神奈川)	小沼 勇次 宮崎 郁夫 (東京)	宮島 実 田中 克巳 (栃木)	佐藤 武男 織田 利夫 (栃木)		20
55女子複	柴田 和子 佐藤 智恵子 (神奈川)	遠江 久美子 岸川 ふみ枝 (東京・神奈川)	上田 佳代子 今津 裕美 (東京・埼玉)	依田 礼理 葛西 睦 (神奈川)	今枝 令子 藤原 好子 (神奈川)	八谷 喜代美 高橋 玲子 (神奈川)	小野 和子 栗野 千津子 (神奈川)	野村 節子 高野 弘美 (東京)	24
60男子単	大島 清 (栃木)	田中 克巳 (栃木)	太田 仁 (千葉)	向井 晴久 (東京)	山城 譲治 (東京)	萱沼 静之 (山梨)	小沢 道豊 (神奈川)	長沼 茂 (茨城)	16
60女子単	塩路 雅子 (神奈川)	北山 みと子 (茨城)	早川 るみ子 (東京)	西村 まり子 (神奈川)					4
60男子複	佐藤 明海 前田 哲郎 (千葉)	森泉 康俊 浪岡 久志 (東京)	長沼 茂 林 高志 (茨城)	足利 英之 佐野 稔 (埼玉)	飯島 保利 小田切 信哉 (山梨)	北川 正洋 道江 邦利 (埼玉)	今井 則明 森田 幸男 (埼玉)	辻 英雄 矢野 潔 (神奈川)	14
60女子複	米沢 千江美 伊嶋 恵子 (千葉)	並木 茂子 日高 多恵子 (神奈川)	永吉 かをり 杉森 泰子 (神奈川)	市田 礼子 梯 栄子 (東京)	松尾 智子 福田 聡子 (東京)	鈴木 まゆみ 塩路 雅子 (神奈川)	鈴木 節子 成清 弘子 (神奈川)	佐藤 和美 大野 明美 (千葉・東京)	15
65男子単	菊池 泰次郎 (東京)	松井 秋男 (東京)	伴 順造 (茨城)	安藤 功 (東京)	小森林 繁 (埼玉)	松田 安信 (東京)	阿部 正行 (東京)	小西 敬介 (東京)	13
65女子単	田代 千知子 (神奈川)	前原 和代 (群馬)							2
65男子複	松井 秋男 渡辺 直人 (東京・神奈川)	吉田 寛 近藤 繁 (千葉)	菊池 泰次郎 山本 洋彦 (東京・神奈川)	松本 平八郎 浜田 眞一 (千葉)	中屋 泰三 市原 幸一郎 (千葉)	阿部 正行 安藤 功 (東京)	森井 泰博 笠原 和茂 (神奈川)	岩本 敏春 桜井 道則 (神奈川)	13
65女子複	浅越 治子 室田 光枝 (埼玉)	伊藤 多江 福永 典子 (神奈川)	中込 恵美子 村上 博子 (神奈川)	菊地 久美子 太田 洋子 (千葉)	名取 玲子 酒向 悦代 (神奈川)				5
70男子単	堀越 進 (神奈川)	小山 包博 (神奈川)	内田 淳吉 (東京)	早川 博 (茨城)	田中 康二 (千葉)	高嶋 政男 (栃木)	山本 洋彦 (神奈川)	大高 秀紀 (埼玉)	12
70男子複	内田 淳吉 堀越 進 (東京・神奈川)	高部 章 久保田 義典 (千葉)	大高 秀紀 富橋 末治 (埼玉)	山田 伸志 竹下 健三 (山梨)	坂上 哲也 小野田 幸雄 (千葉)	山本 一行 貫井 信晴 (東京)	彦田 勇 中村 三男 (東京)	田中 康二 竜口 敏昭 (千葉)	8
70.75女子複	藤原 三和 宇野 早苗 (神奈川)	竹内 ヒロ子 前田 規子 (東京)							2
75男子単	坂上 哲也 (千葉)	松本 辰巳 (千葉)	五本木 茂 (埼玉)	植田 耕司 (神奈川)	鈴木 正 (神奈川)	吉村 弘 (栃木)	本間 正志 (東京)		7
75男子複	五本木 茂 高橋 行雄 (埼玉)	鈴木 正 村上 隆義 (神奈川)	鏑木 興司 本間 正志 (東京)	松本 辰巳 斎郷 秀一 (千葉・東京)	八亀 卓爾 植田 耕司 (神奈川)				5

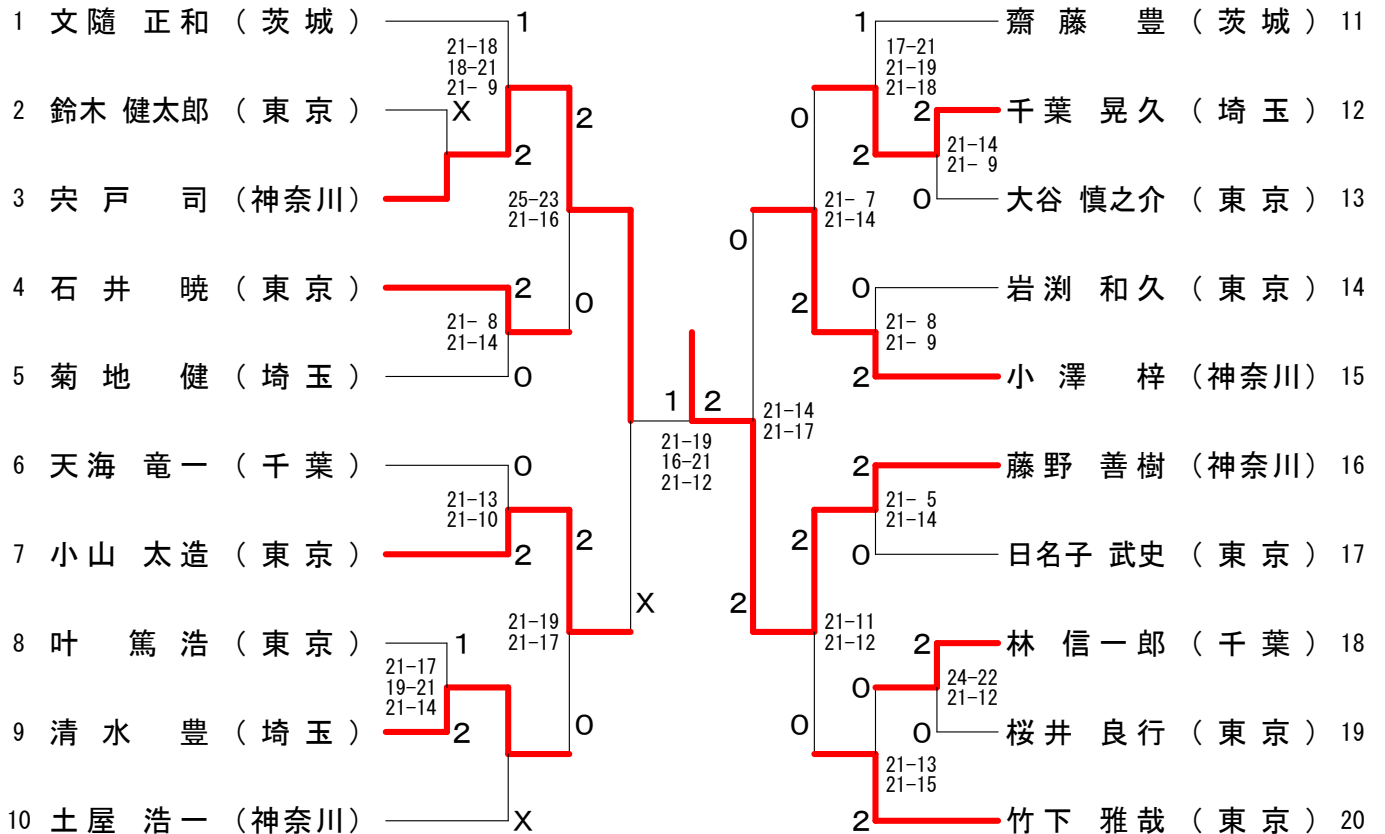
第3 1回関東シニアバドミントン選手権大会

平成28年2月26日-28日 小田原アリーナ

30歳以上男子シングルス



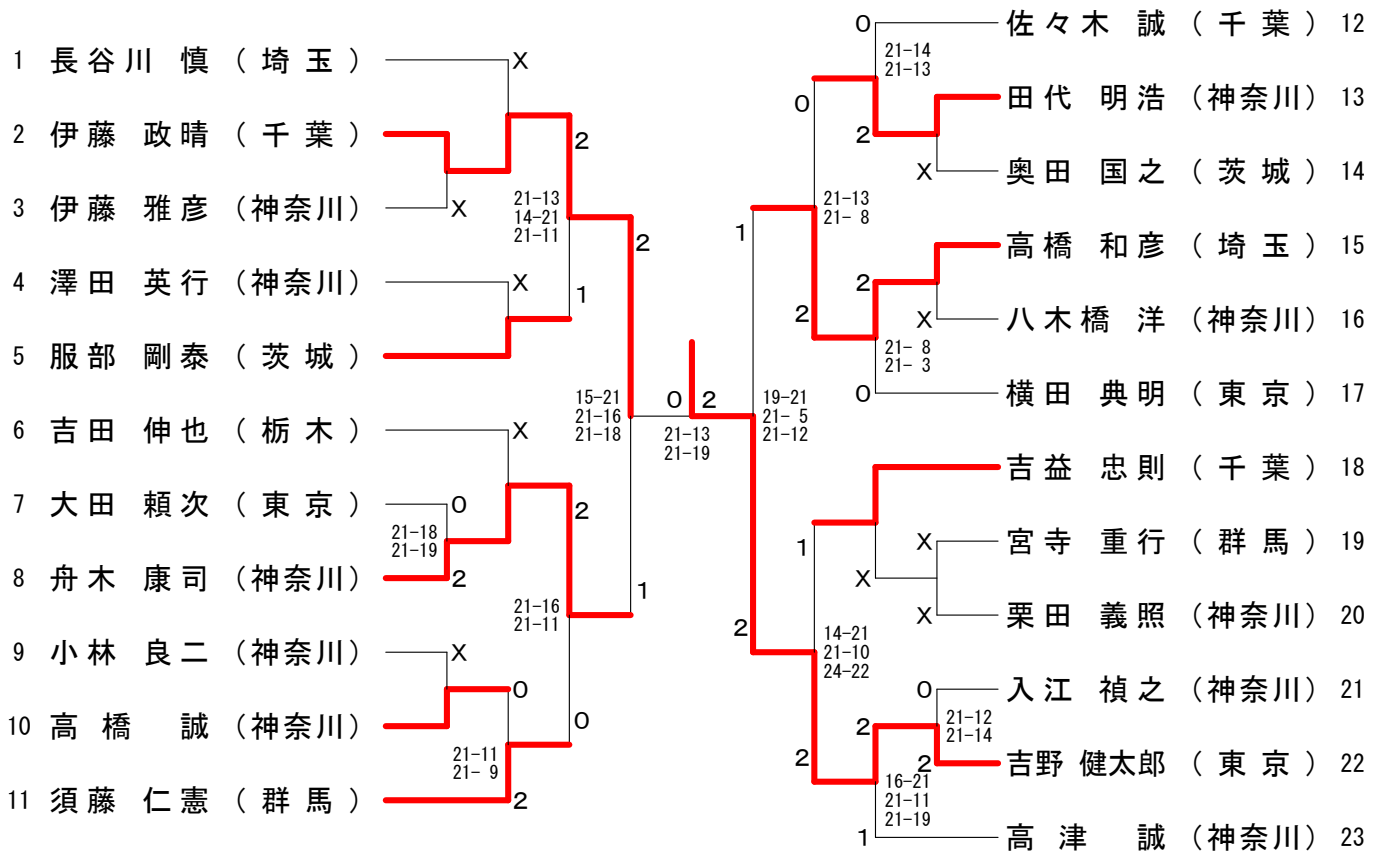
35歳以上男子シングルス



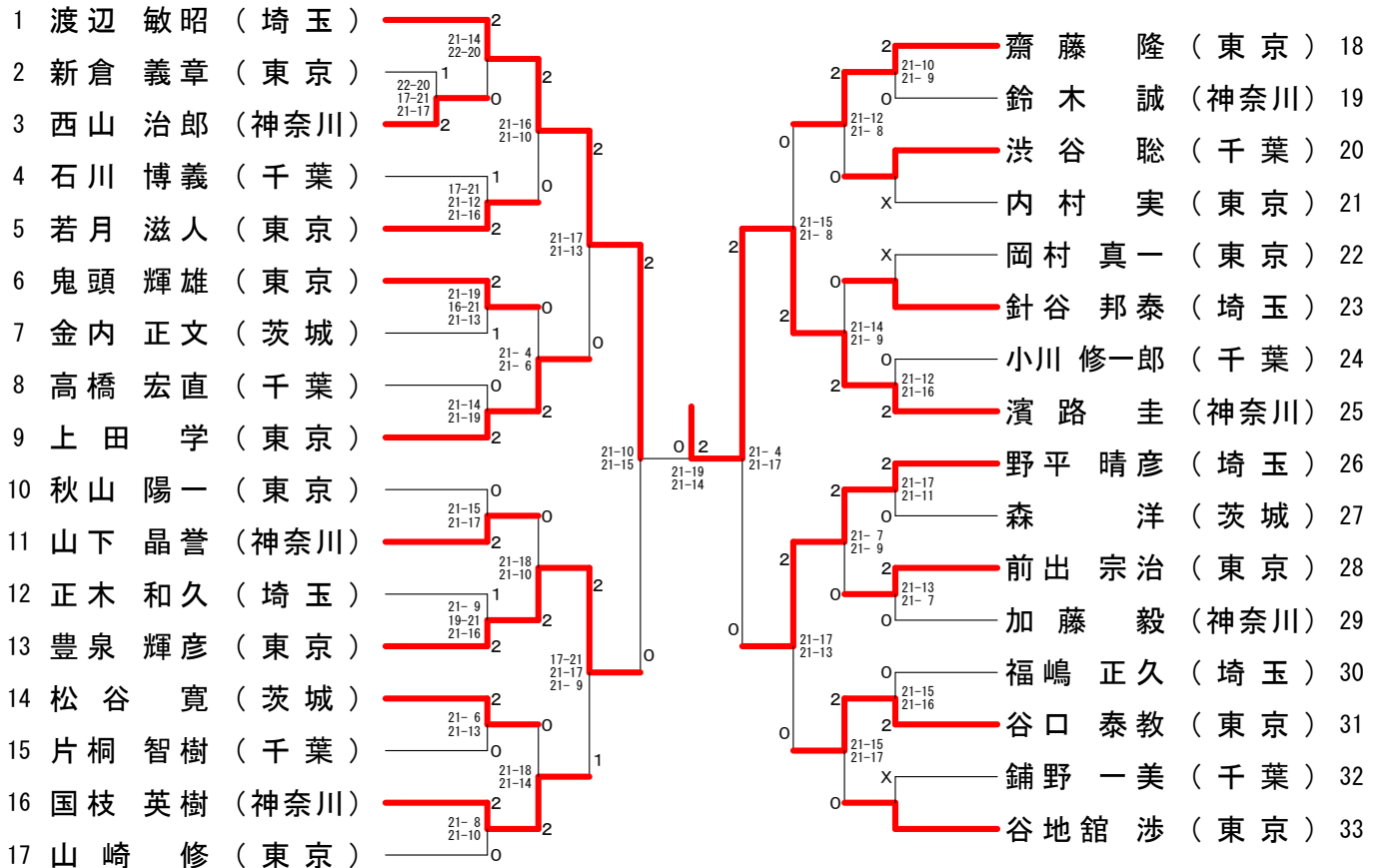
第3 1回関東シニアバドミントン選手権大会

平成28年2月26日-28日 小田原アリーナ

40歳以上男子シングルス



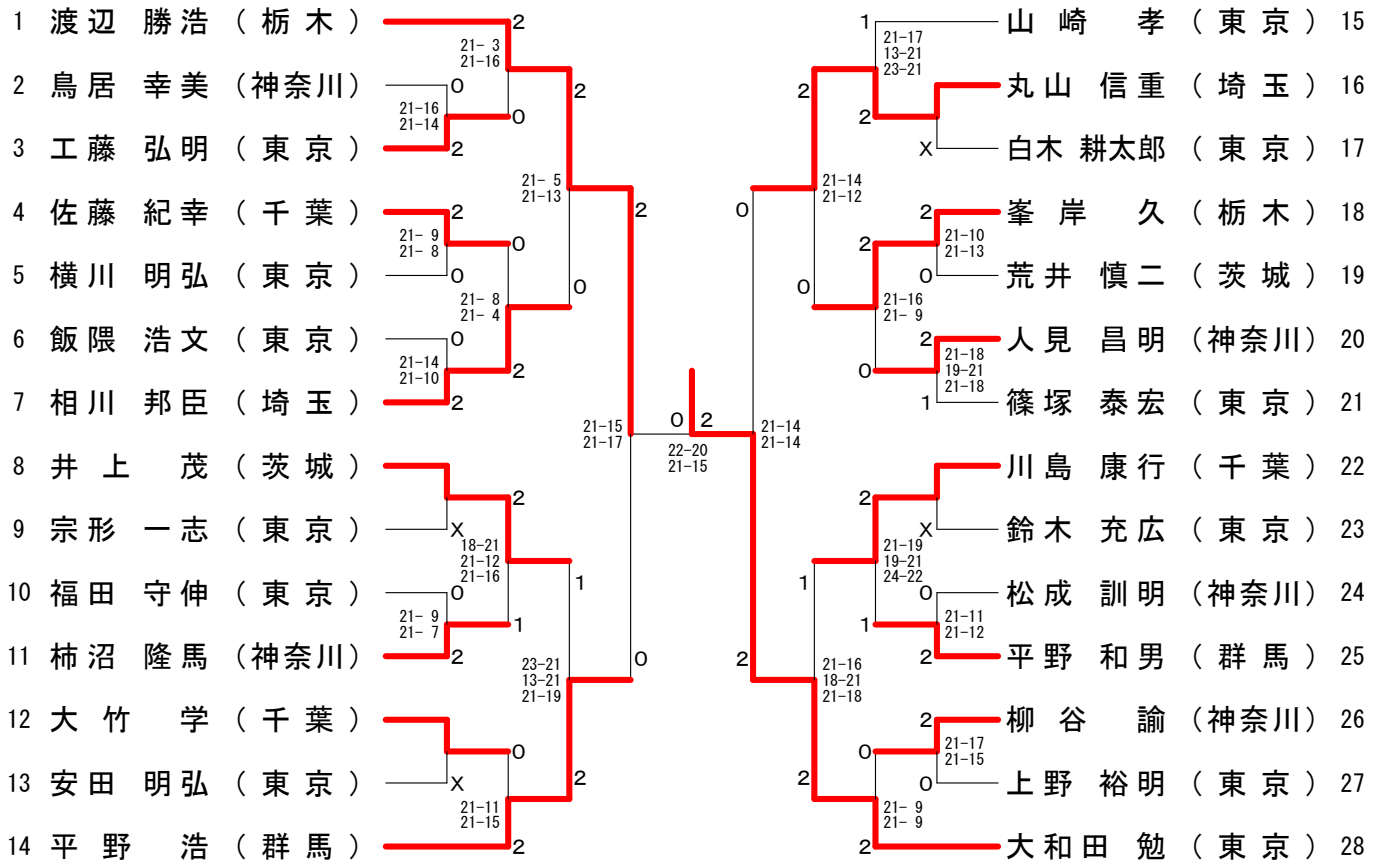
45歳以上男子シングルス



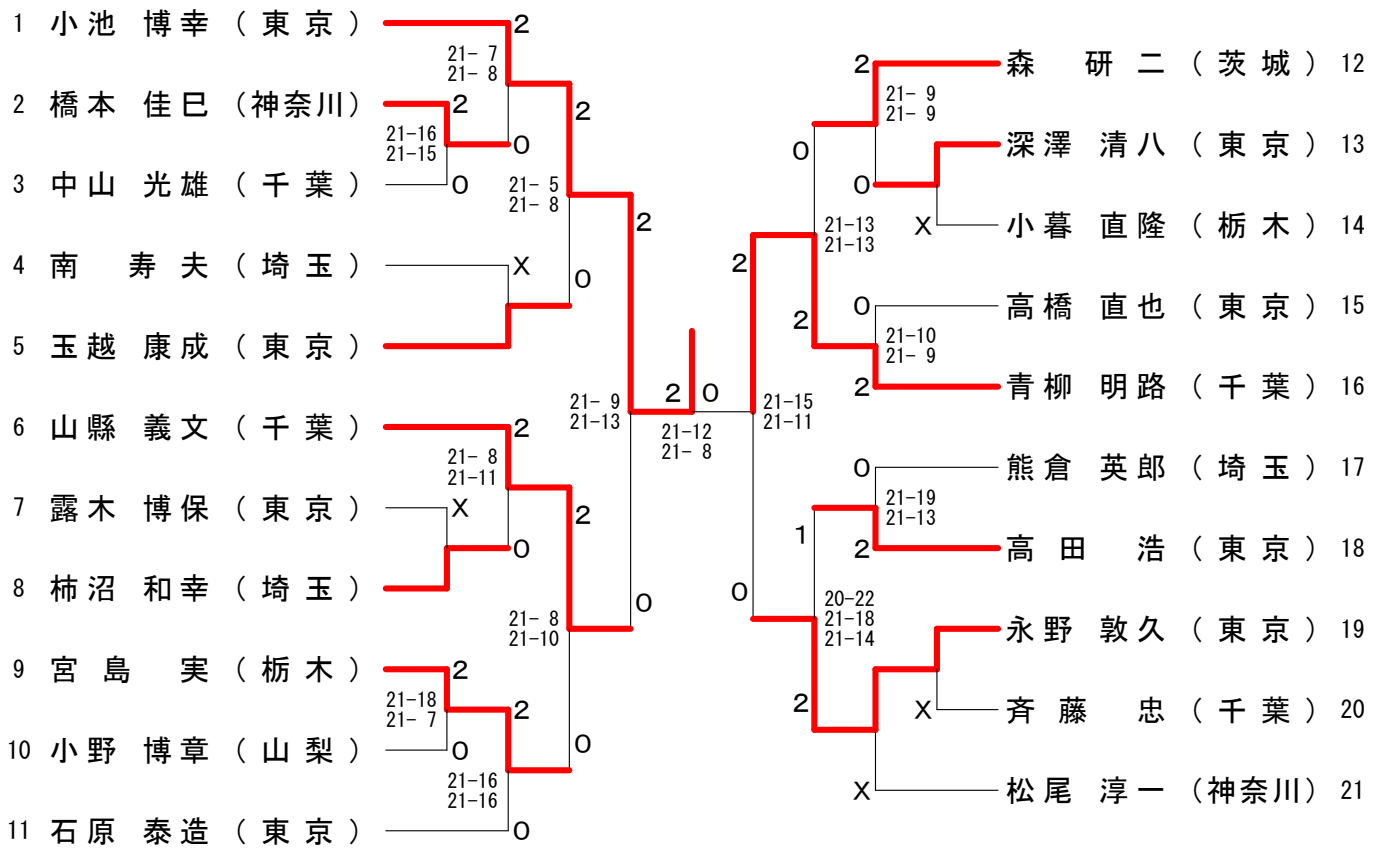
第3 1回関東シニアバドミントン選手権大会

平成28年2月26日-28日 小田原アリーナ

50歳以上男子シングルス



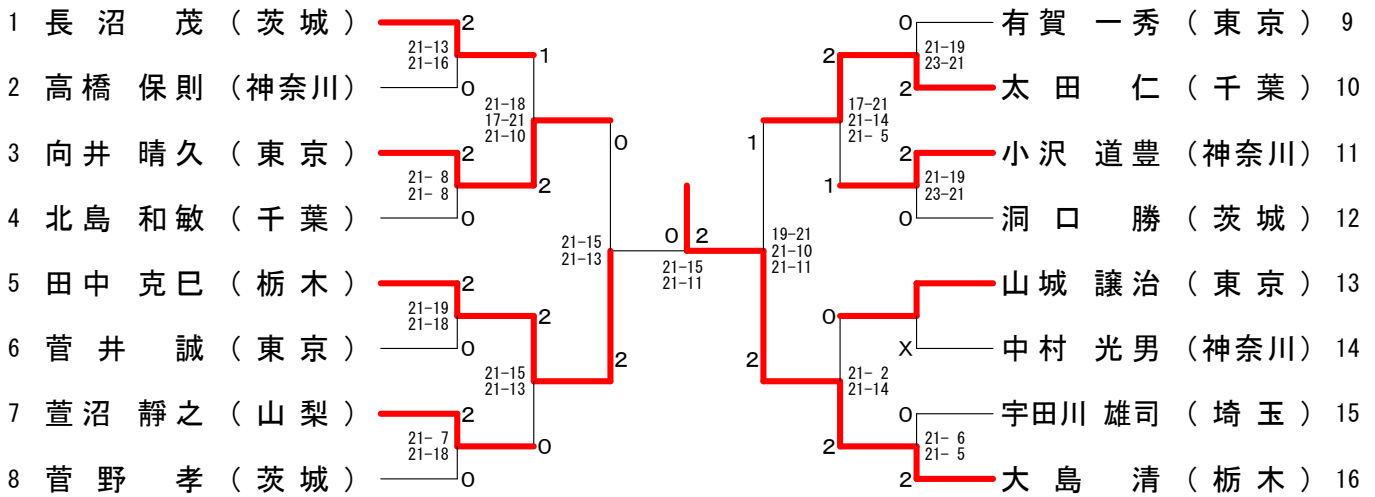
55歳以上男子シングルス



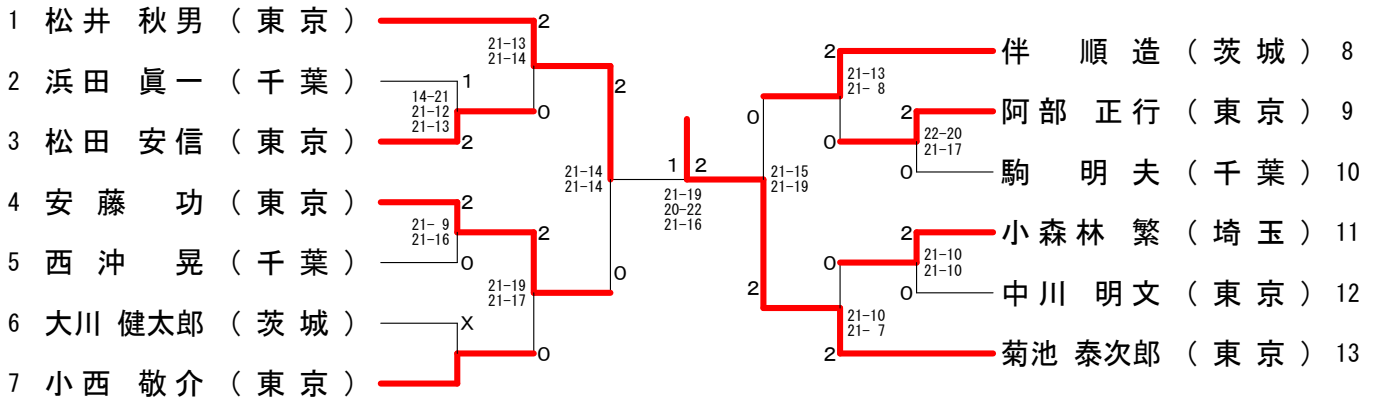
第31回関東シニアバドミントン選手権大会

平成28年2月26日-28日 小田原アリーナ

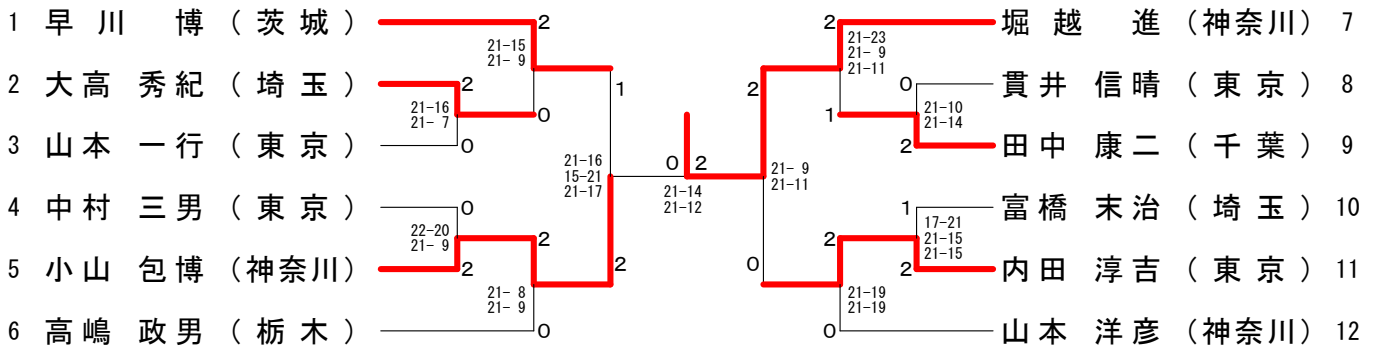
60歳以上男子シングルス



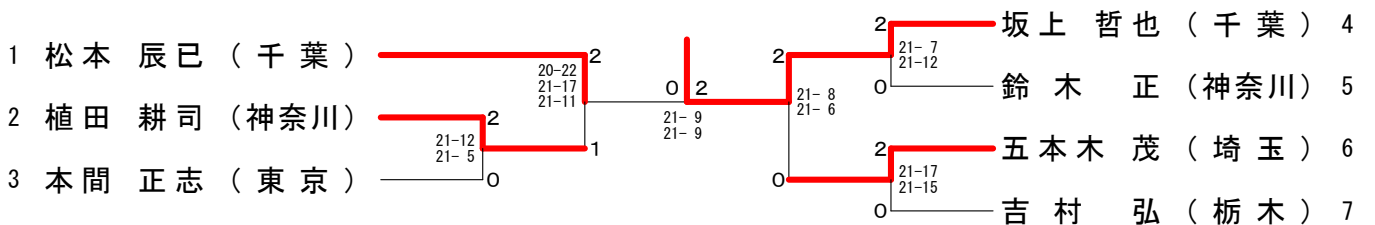
65歳以上男子シングルス



70歳以上男子シングルス



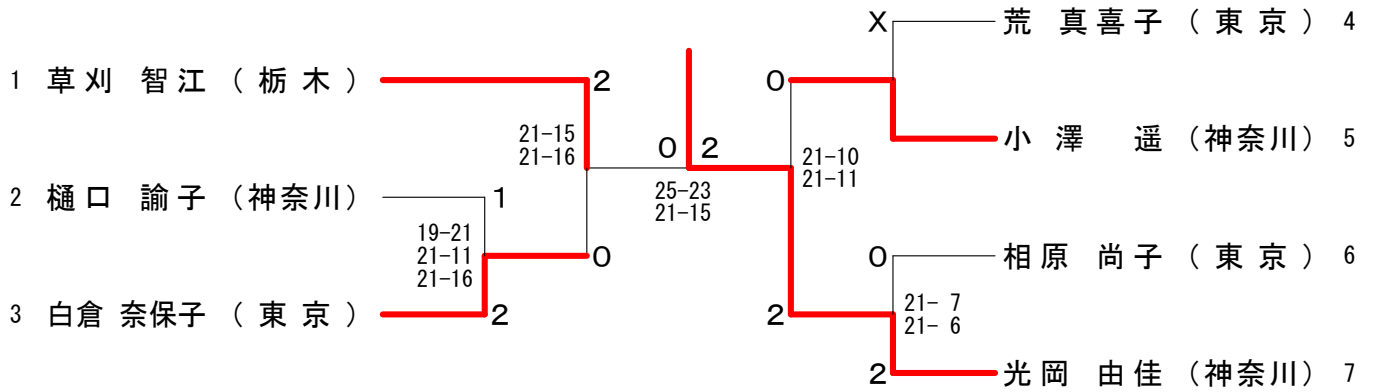
75歳以上男子シングルス



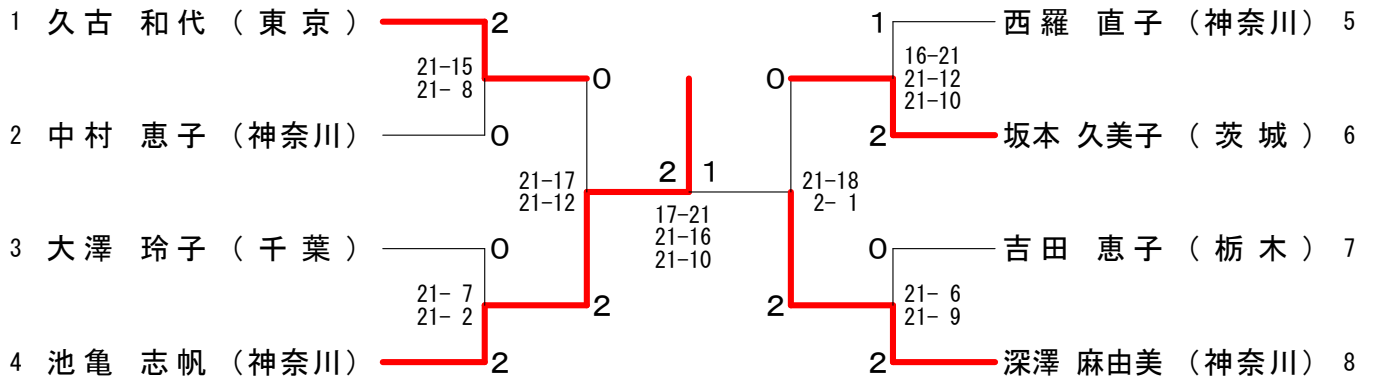
第31回関東シニアバドミントン選手権大会

平成28年2月26日-28日 小田原アリーナ

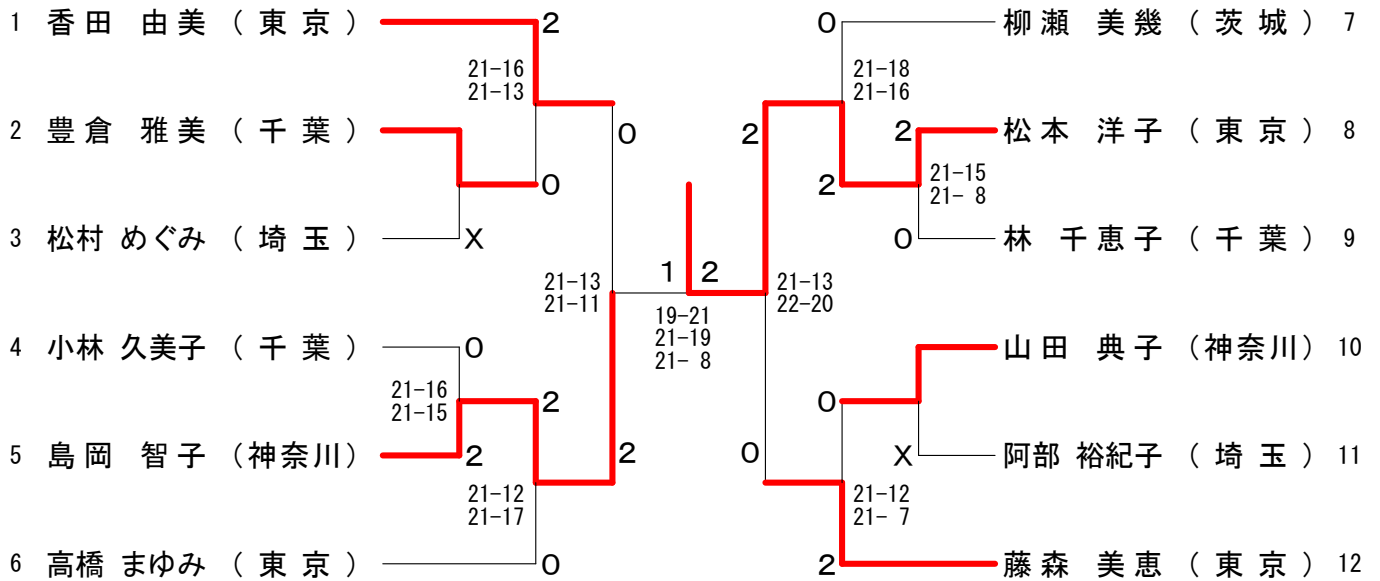
30歳以上女子シングルス



35歳以上女子シングルス



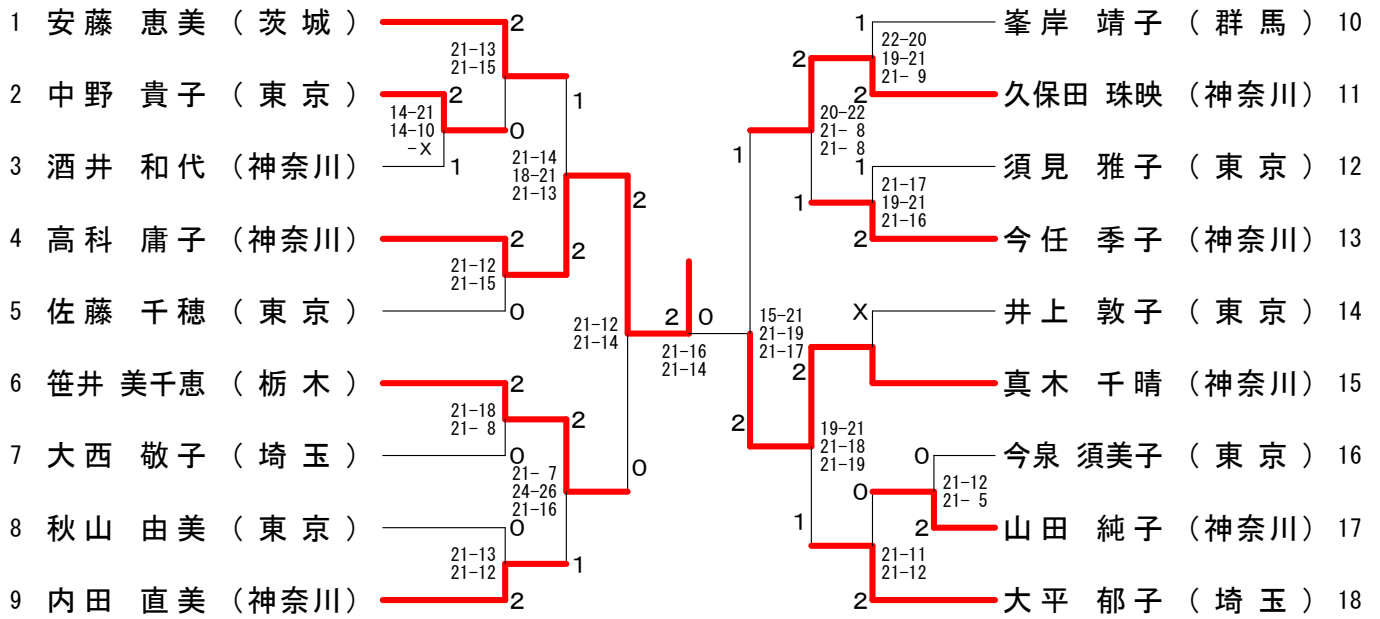
40歳以上女子シングルス



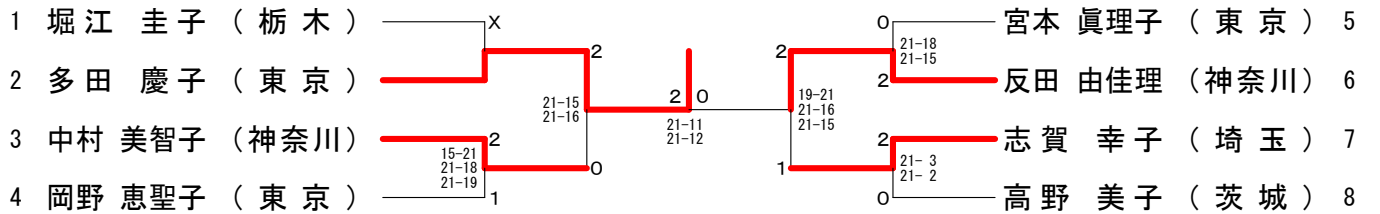
第3 1回関東シニアバドミントン選手権大会

平成28年2月26日-28日 小田原アリーナ

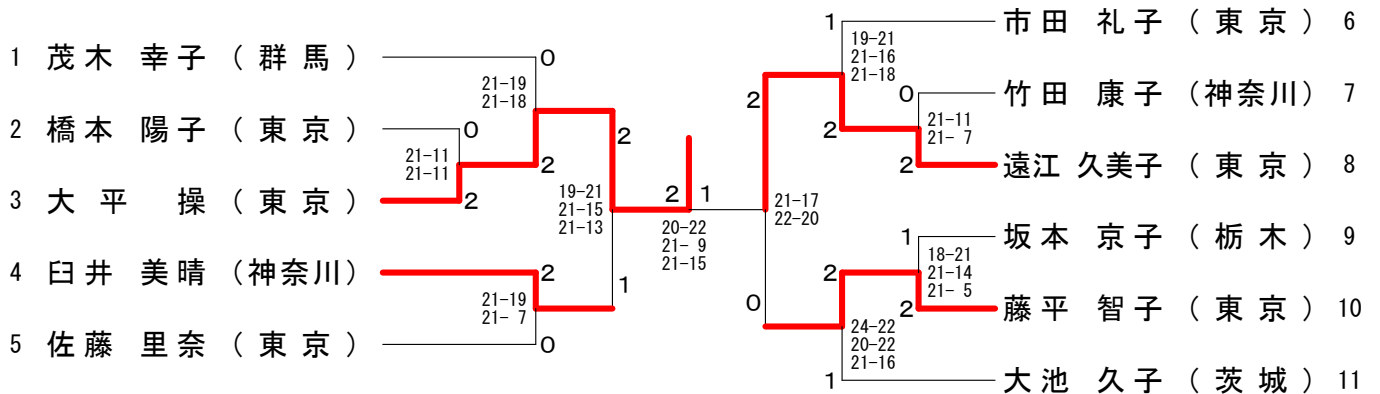
45歳以上女子シングルス



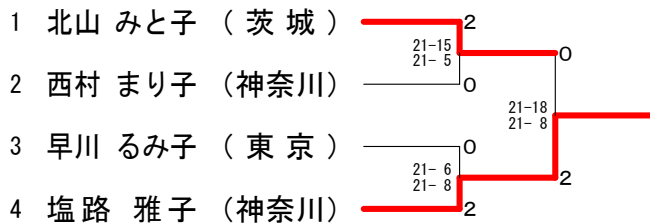
50歳以上女子シングルス



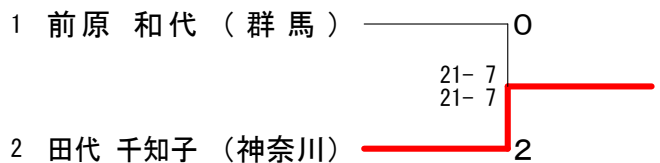
55歳以上女子シングルス



60歳以上女子シングルス



65歳以上女子シングルス



第3 1回関東シニアバドミントン選手権大会

平成28年2月26日-28日 小田原アリーナ

30歳以上男子ダブルス

1	藤崎 草多 (千葉)	2	23-25 21-17 21-11	2	徳生 豊 (東京)	13	0	21-12 21-11	徳和 久田 輝 (東京)	13
2	天野 誠之 (神奈川)	2	21-13 21-17	1	2	菊地 健巧 (埼玉)	2	21-19 21-13	大塚 泰之 (茨城)	14
3	武田 孝行 (東京)	0	21-19 9-14x	0	2	大福 泰之 (千葉)	0	22-24 22-20 21-15	櫻井 匠 (埼玉)	15
4	唐沢 孝光 (群馬)	0	21-11 21-6	2	0	仲山 清文 (東京)	0	26-24 21-18	伊藤 修次 (群馬)	16
5	富澤 賢司 (埼玉)	2	21-12 21-11	0	1	伊藤 修次 (群馬)	2	21-13 21-11	石川 真樹 (神奈川)	17
6	池尾 智 (東京)	0	22-20 21-14	1	2	石川 真樹 (神奈川)	0	15-21 21-14 21-15	宮本 麗 (東京)	18
7	外所 一哉 (群馬)	2	21-16 21-14	0	2	宮崎 理記 (群馬)	0	21-13 21-12	新井 孝一 (群馬)	19
8	大谷 慎之介 (東京)	0	21-16 21-13	0	2	山田 健太郎 (神奈川)	0	21-16 21-8	小田 優貴 (埼玉)	20
9	高佐 幸宏 (神奈川)	2	21-15 22-20	2	2	山田 優貴 (埼玉)	2	21-12 21-11	西田 尚 (埼玉)	21
10	吉本 秀晴 (神奈川)	2	21-12 21-12	0	0	宮寺 重行 (群馬)	0	21-8 21-13	津久井 政男 (群馬)	22
11	金澤 浩一 (栃木)	0	X	0	0					23
12	長谷川 慎幸 (埼玉)	X								

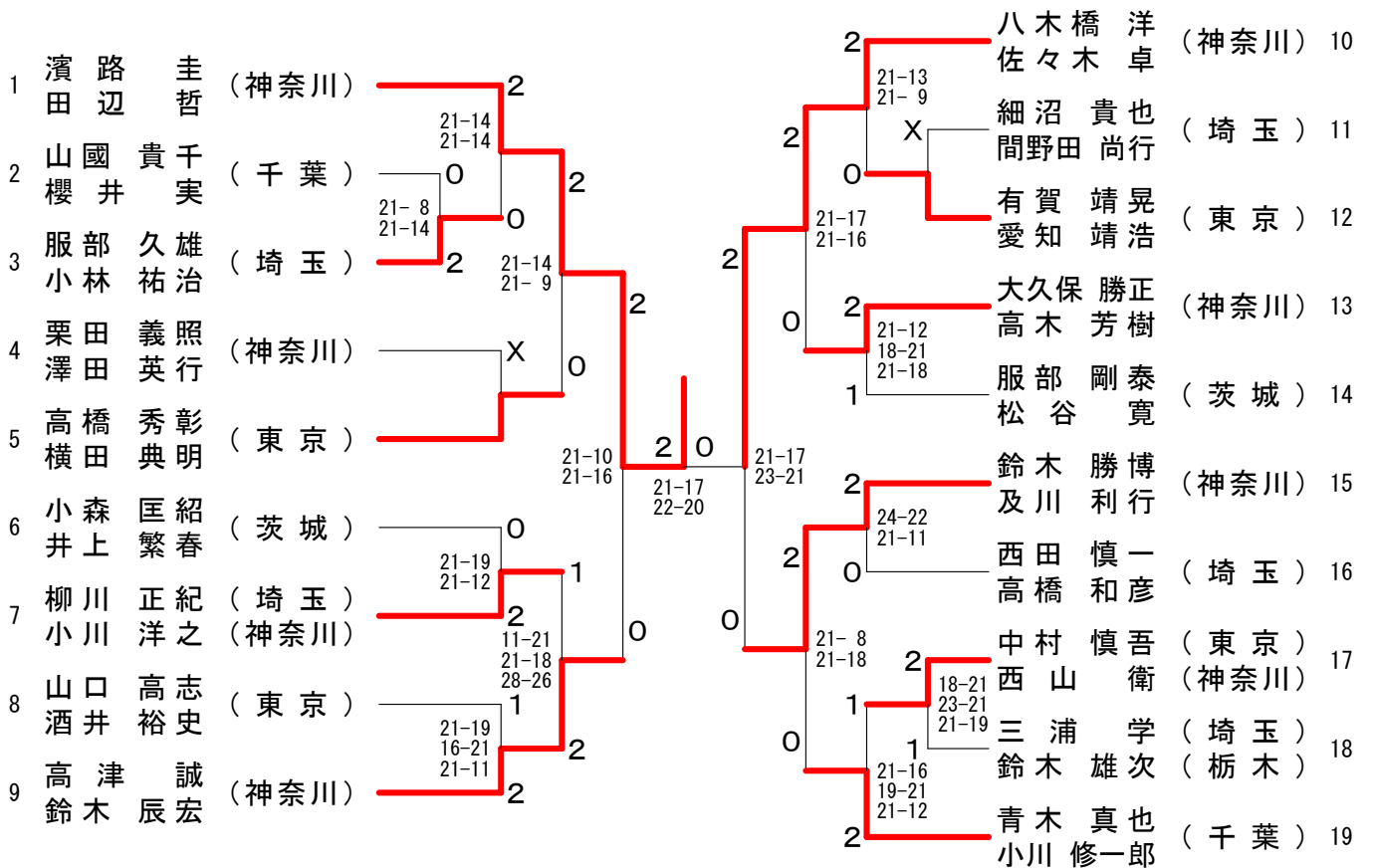
35歳以上男子ダブルス

1	岡田 桂志 (東京)	2	14-21 21-13 21-16	2	2	大木 利浩 (茨城)	9	0	21-14 21-18	大本 正己 (茨城)	9
2	鹿内 正人 (茨城)	1	21-17 10-21 21-19	0	2	細田 幸徳 (埼玉)	10	0	21-15 21-14	斎藤 武一郎 (埼玉)	10
3	蒔田 圭一 (神奈川)	2	21-18 21-14	1	2	舟木 康司 (神奈川)	11	2	18-21 21-17 21-12	穴戸 司 (神奈川)	11
4	千葉 晃久 (埼玉)	0	21-16 21-18	0	2	佐藤 由喜夫 (東京)	12	1	22-20 21-15	池内 英二 (東京)	12
5	文随 正和 (茨城)	2	15-21 21-14 21-16	1	2	天海 竜一 (千葉)	13	2	21-16 21-15	大権 博之 (東京)	13
6	津滝 修司 (神奈川)	1	21-16 16-21 21-11	2	0	入江 禎之 (神奈川)	14	0	21-9 21-11	長谷川 慎 (神奈川)	14
7	堀江 徹 (神奈川)	1	21-15 14-21 21-18	2	2	木村 宏司 (東京)	15	X		竹下 雅哉 (東京)	15
8	門井 誠之 (東京)	2		2	2	今井 章人 (茨城)	16			佐々木 篤史 (神奈川)	16

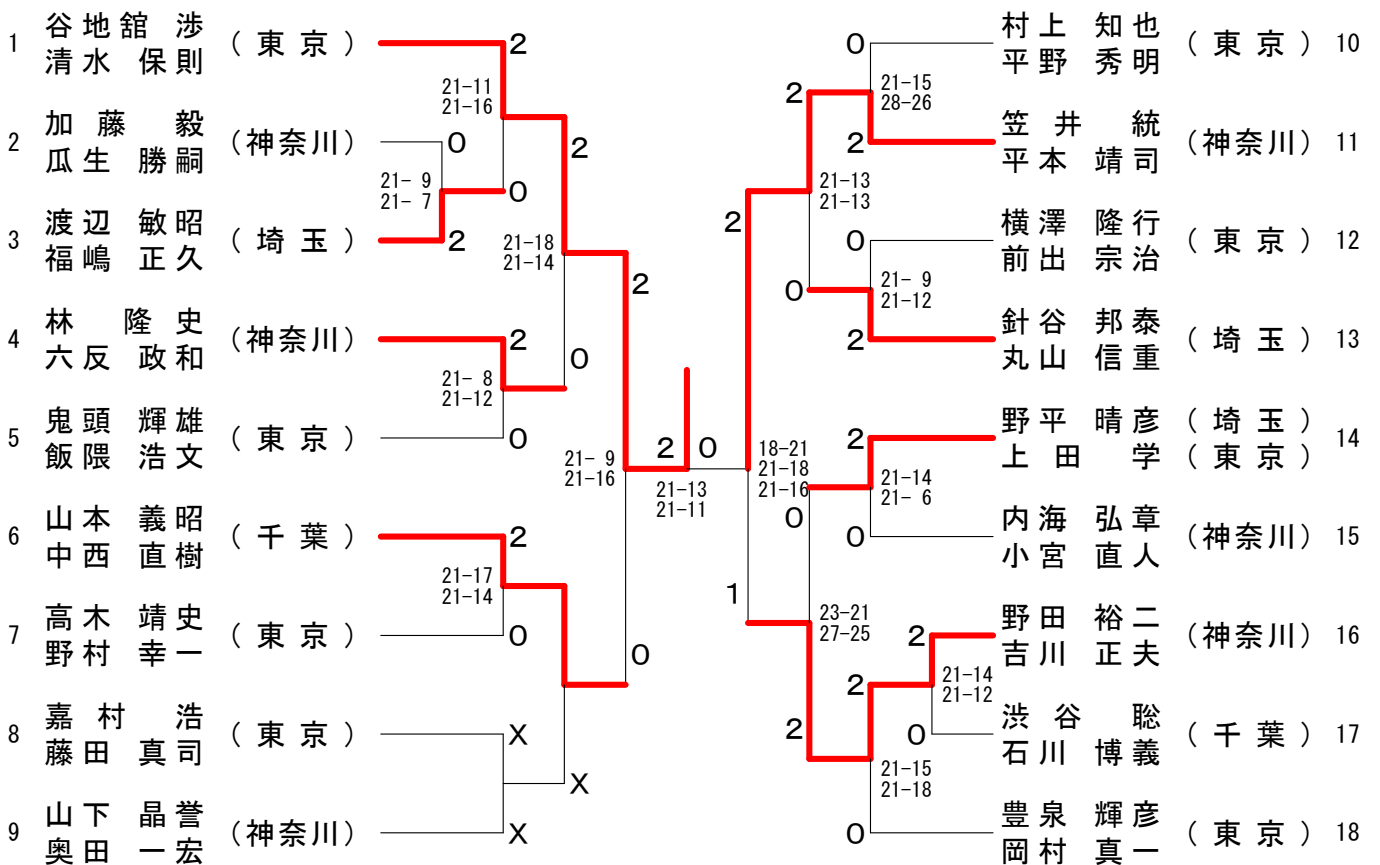
第3 1回関東シニアバドミントン選手権大会

平成28年2月26日-28日 小田原アリーナ

40歳以上男子ダブルス



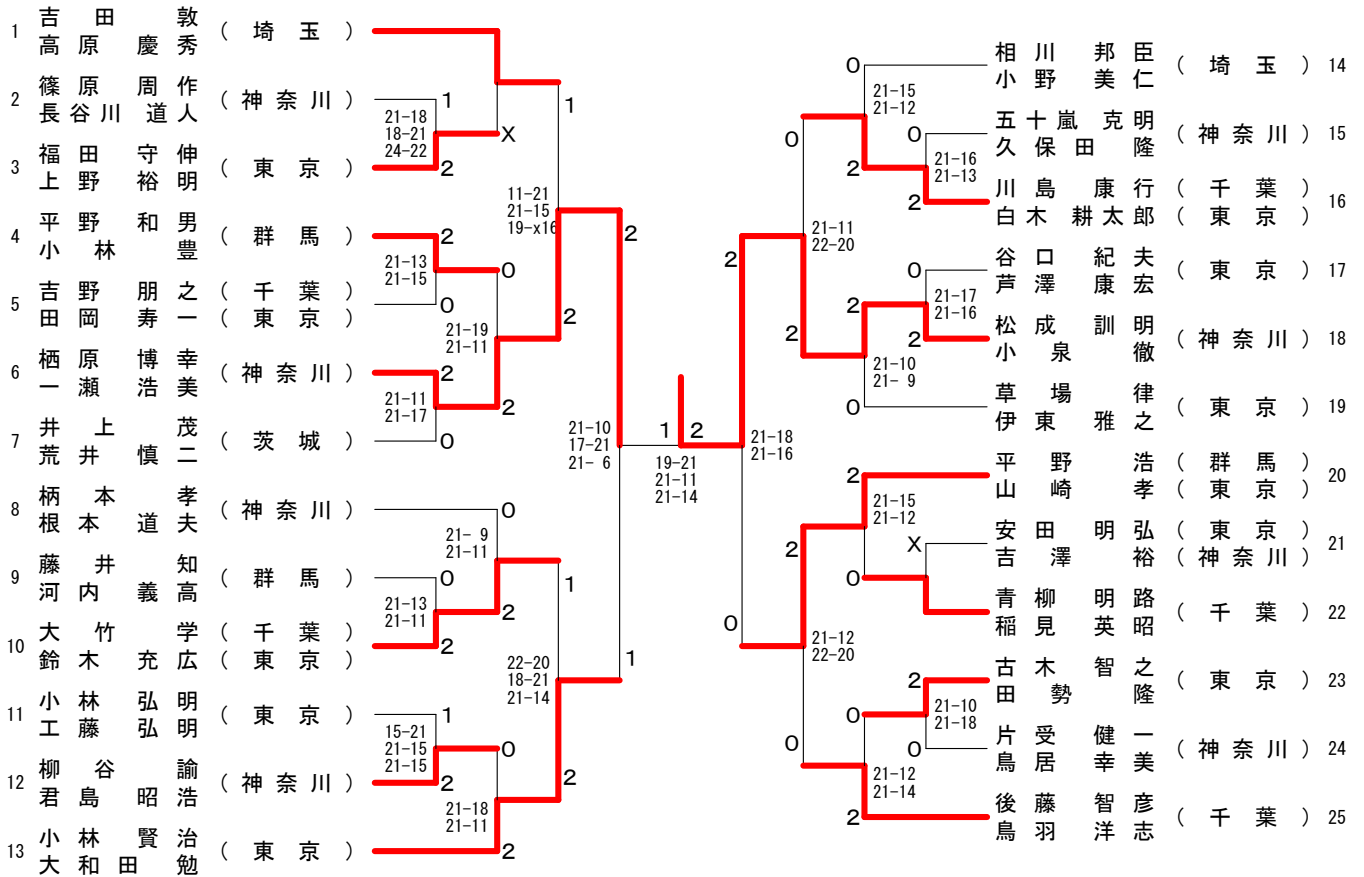
45歳以上男子ダブルス



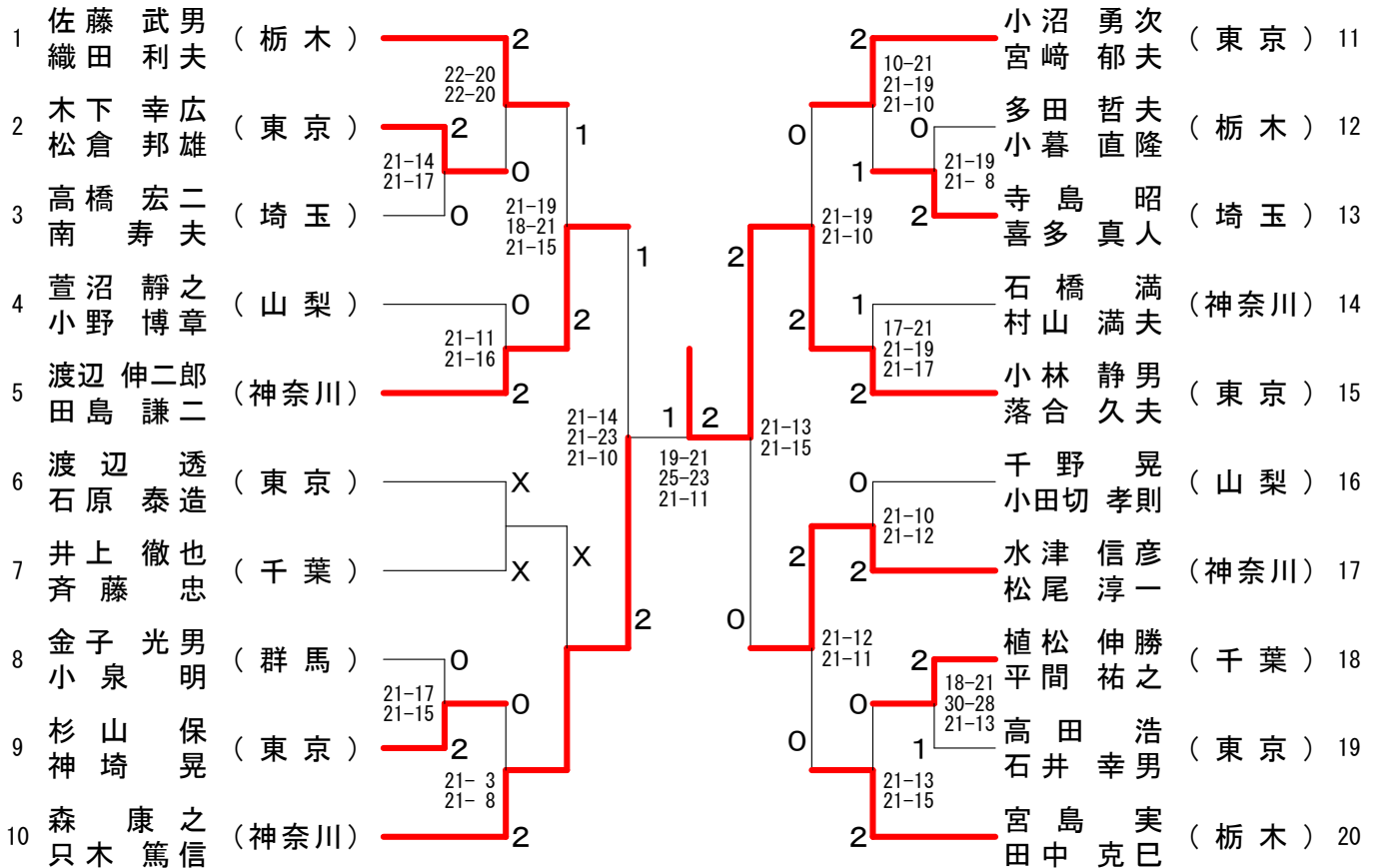
第31回関東シニアバドミントン選手権大会

平成28年2月26日-28日 小田原アリーナ

50歳以上男子ダブルス



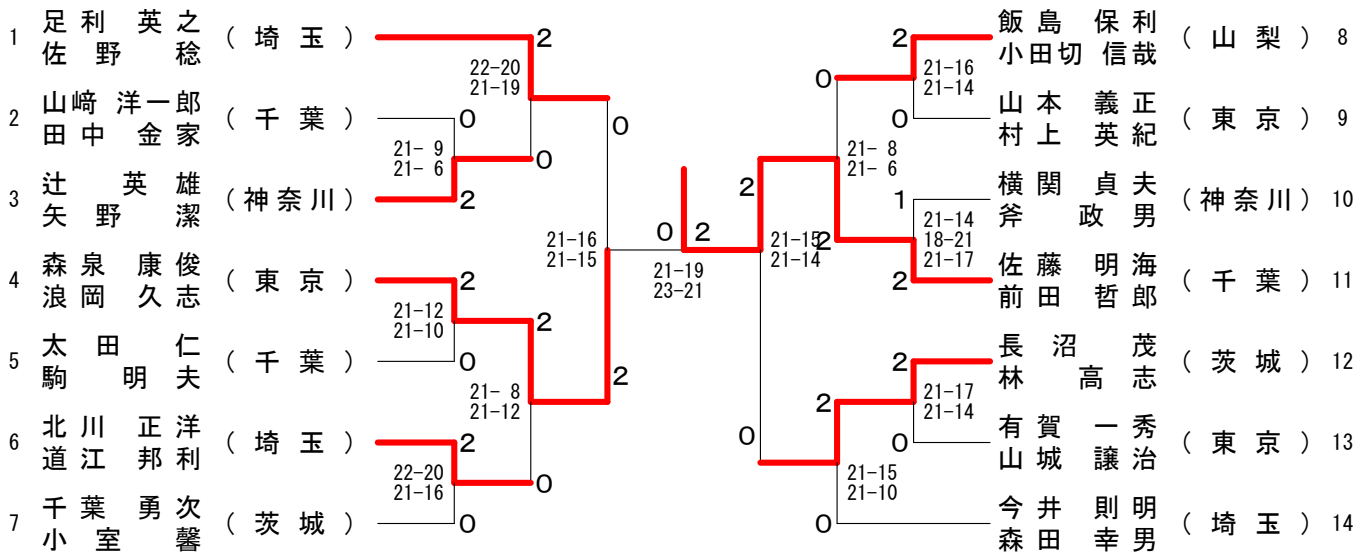
55歳以上男子ダブルス



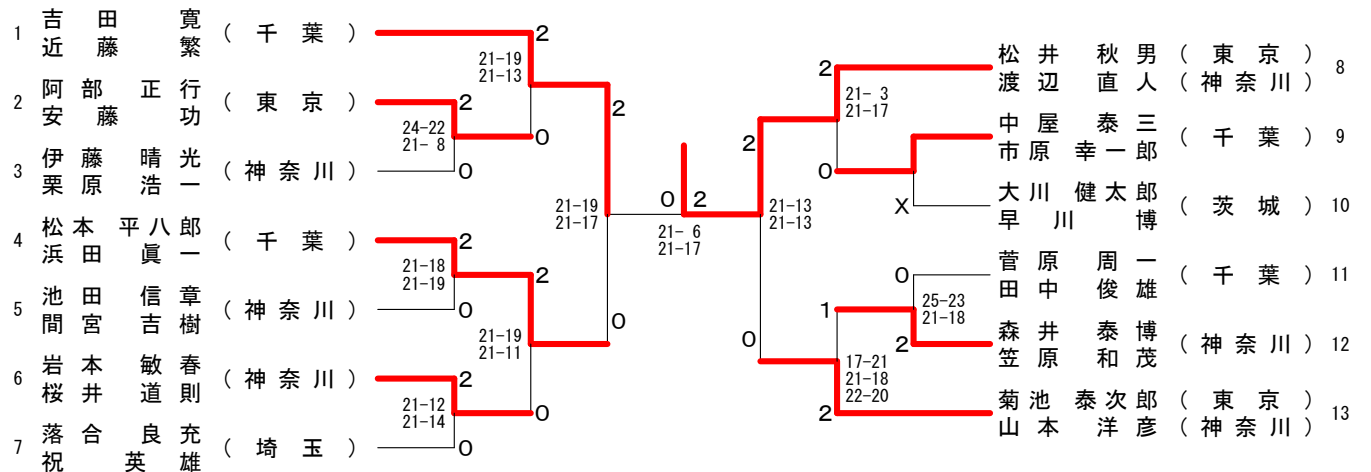
第31回関東シニアバドミントン選手権大会

平成28年2月26日-28日 小田原アリーナ

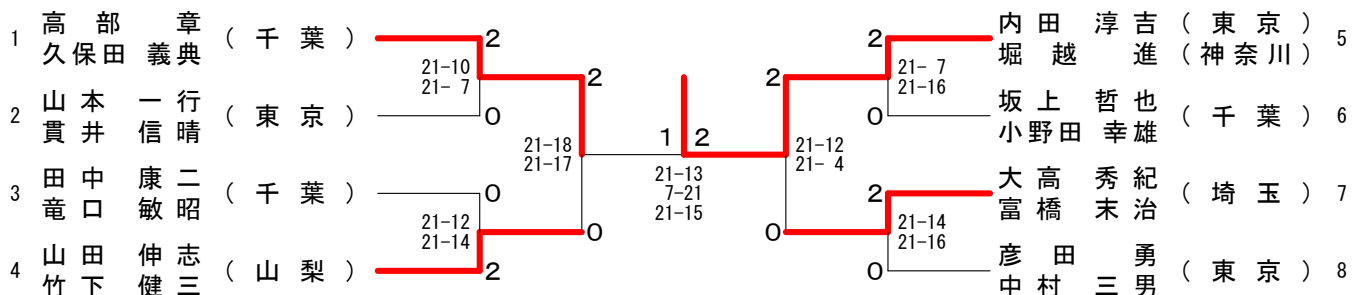
60歳以上男子ダブルス



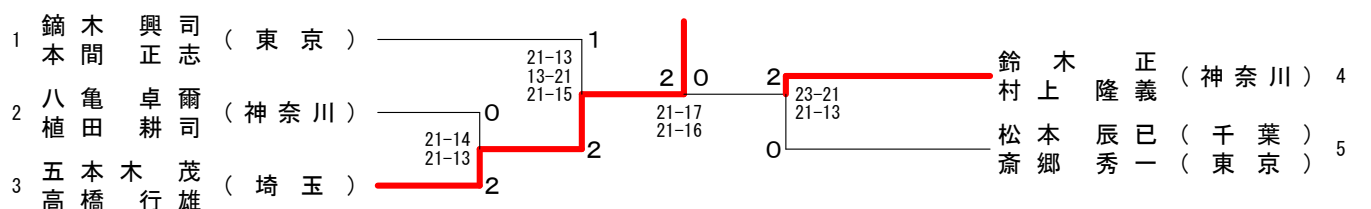
65歳以上男子ダブルス



70歳以上男子ダブルス



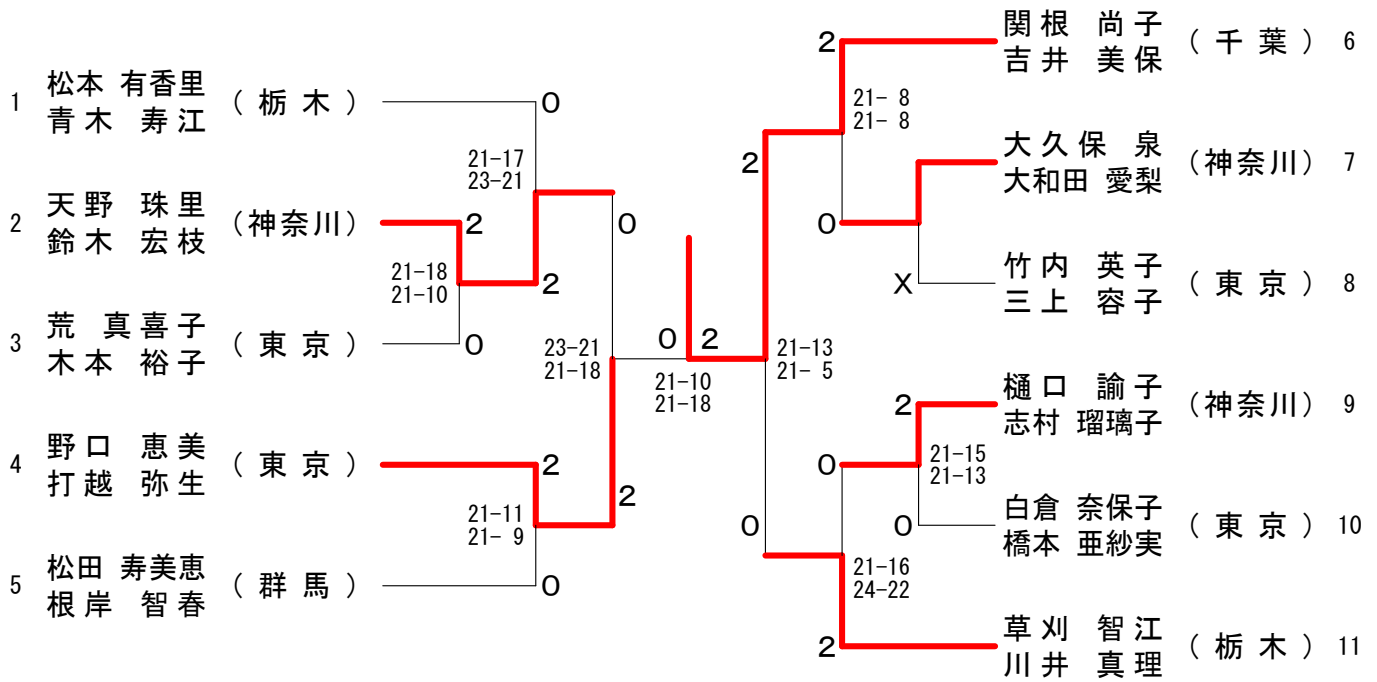
75歳以上男子ダブルス



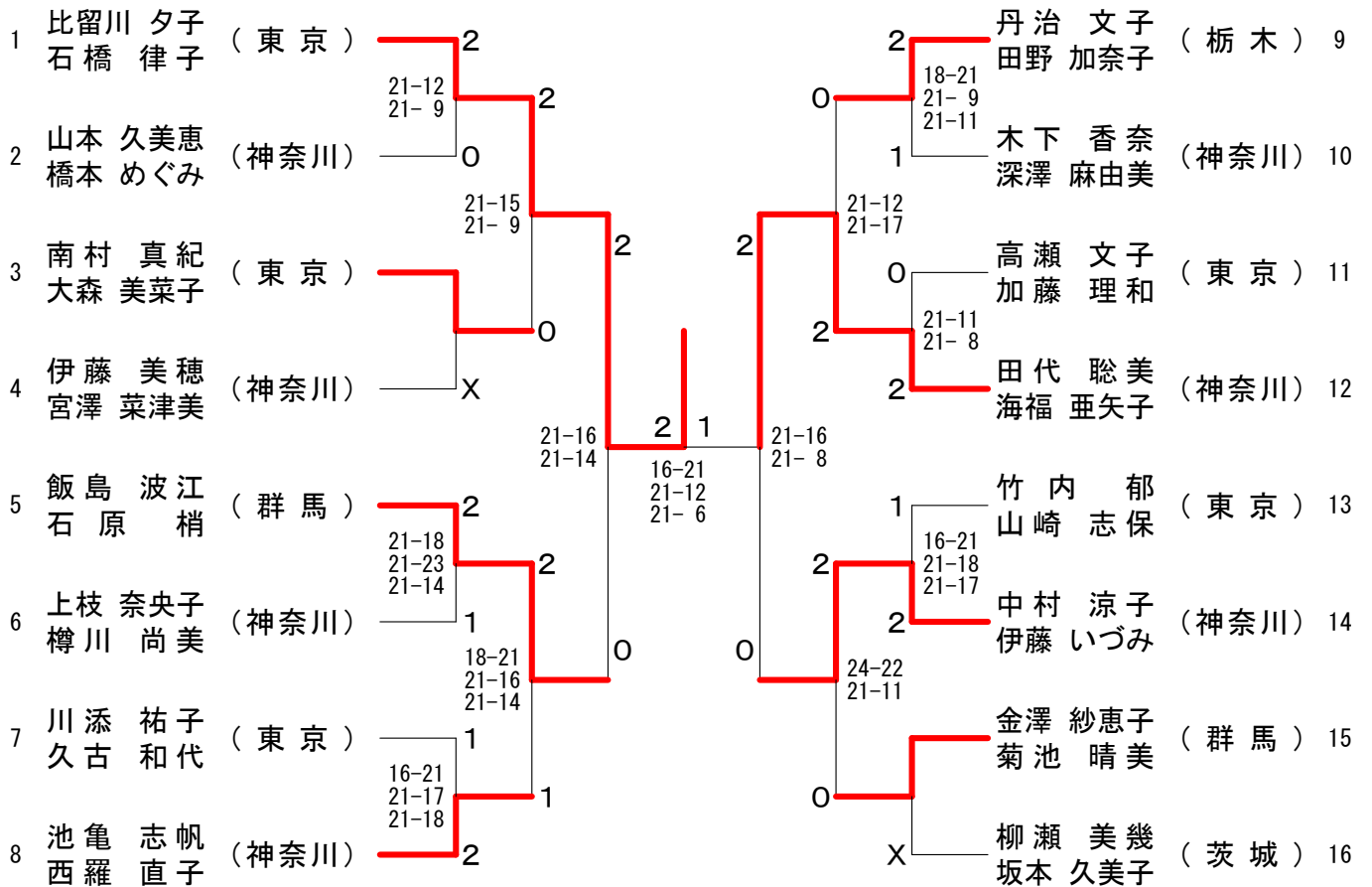
第3 1回関東シニアバドミントン選手権大会

平成28年2月26日-28日 小田原アリーナ

30歳以上女子ダブルス



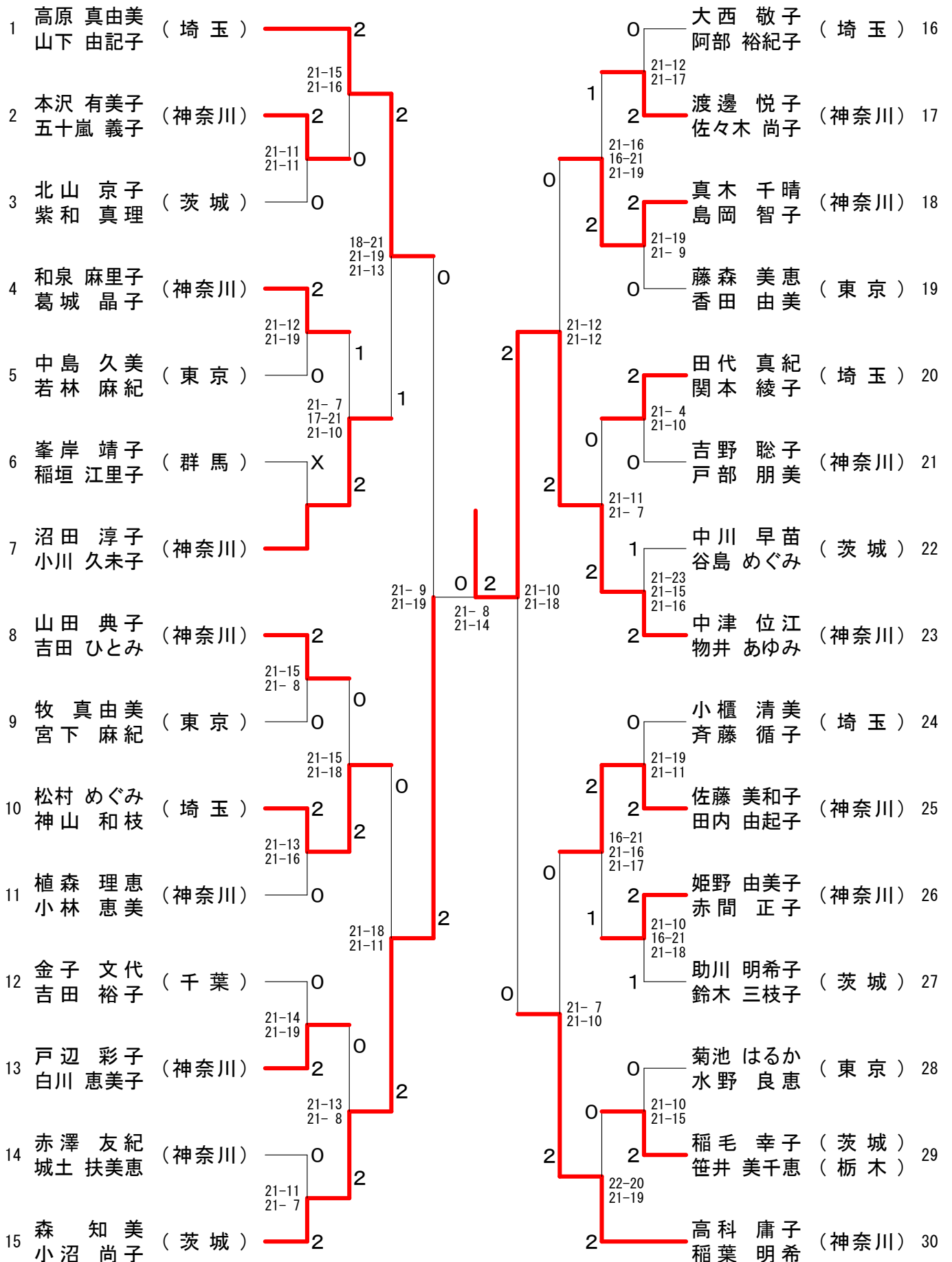
35歳以上女子ダブルス



第3 1回関東シニアバドミントン選手権大会

平成28年2月26日-28日 小田原アリーナ

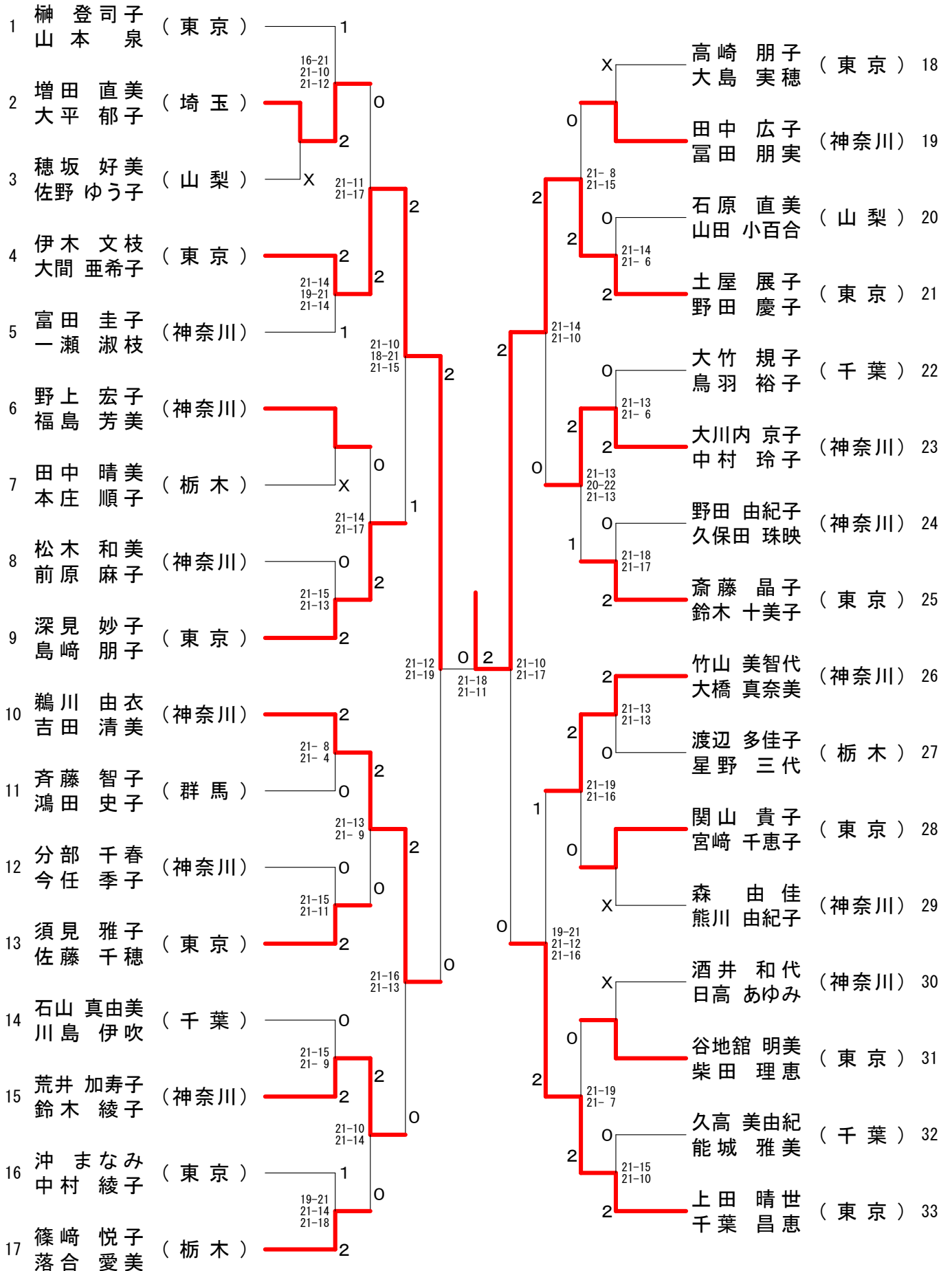
40歳以上女子ダブルス



第3 1回関東シニアバドミントン選手権大会

平成28年2月26日-28日 小田原アリーナ

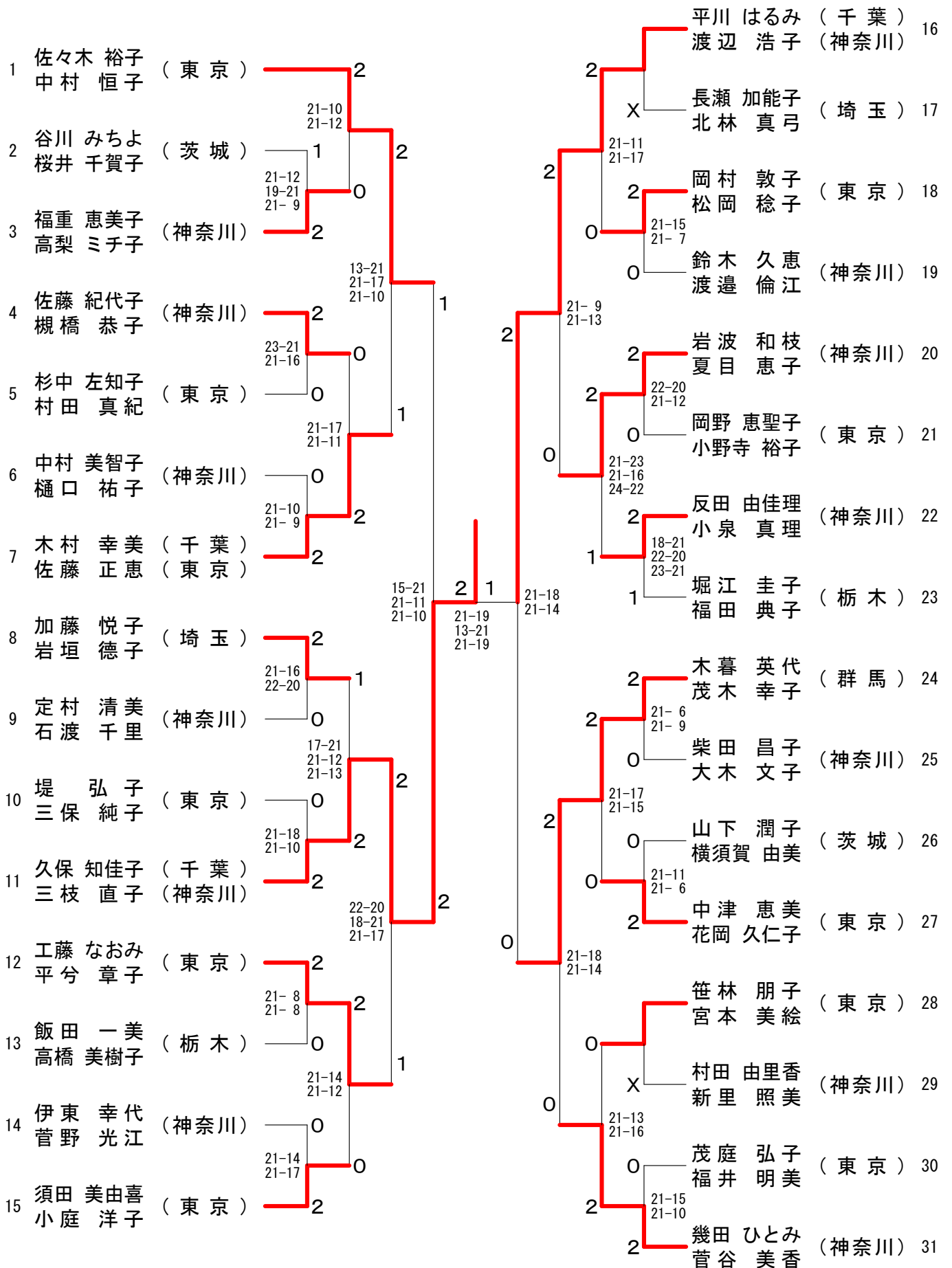
45歳以上女子ダブルス



第31回関東シニアバドミントン選手権大会

平成28年2月26日-28日 小田原アリーナ

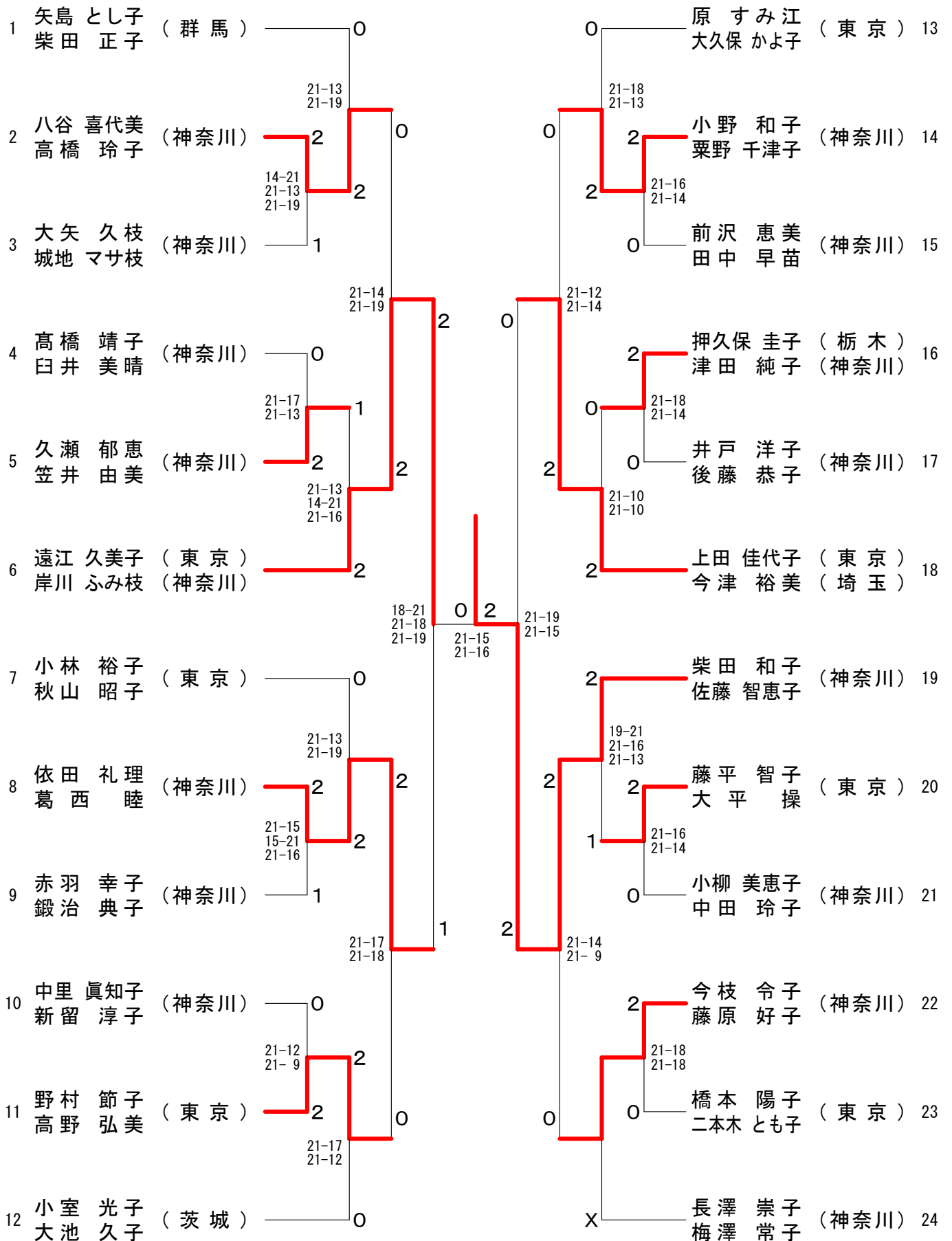
50歳以上女子ダブルス



第3 1回関東シニアバドミントン選手権大会

平成28年2月26日-28日 小田原アリーナ

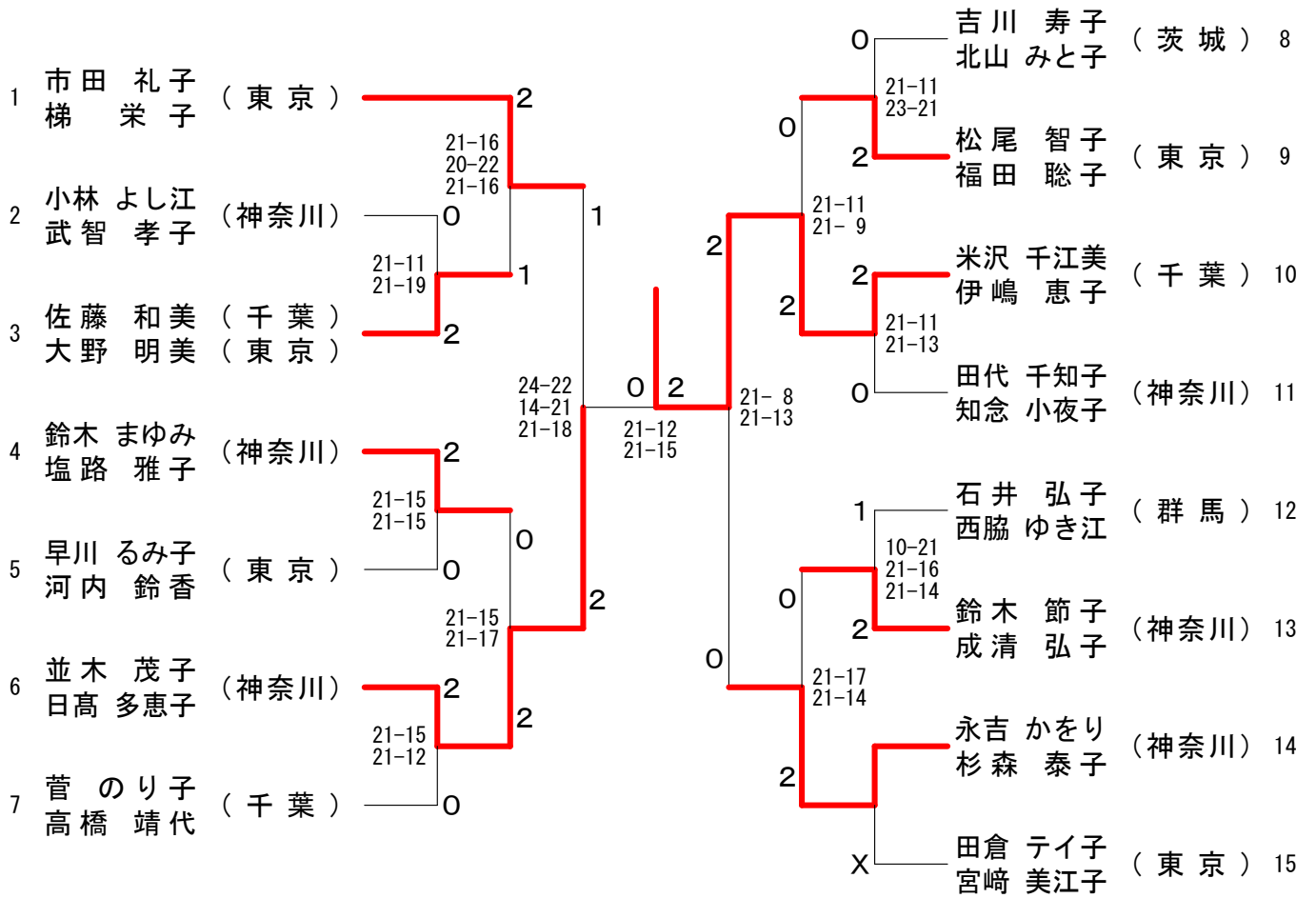
55歳以上女子ダブルス



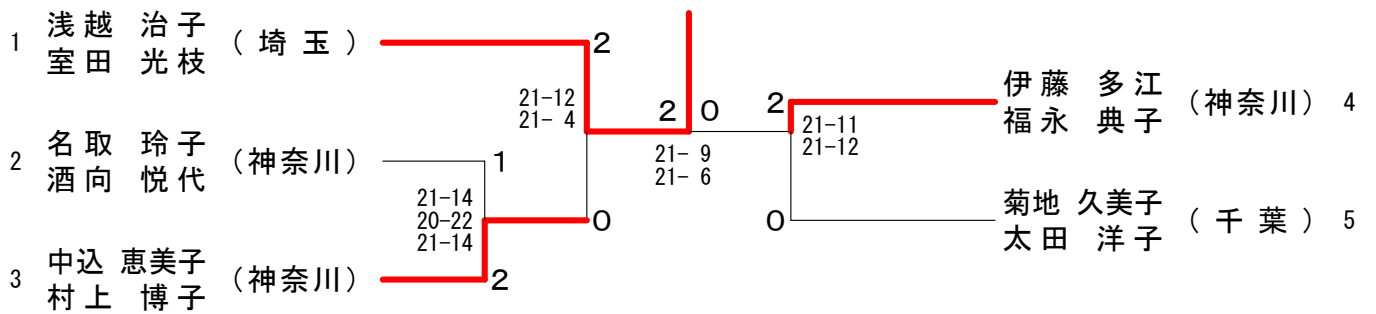
第3 1回関東シニアバドミントン選手権大会

平成28年2月26日-28日 小田原アリーナ

60歳以上女子ダブルス



65歳以上女子ダブルス



70.75歳以上女子ダブルス

