

一般男子シングルス Aブロック	日向	千葉	入江	勝敗	順位
日向 俊博 (個人)	○	○	M 2-0 G 4-2 P 112-90	1	
千葉 康彦 (個人)	×	○	M 0-2 G 1-4 P 67-104	3	
入江 雄大 (まっしぐら)	×	○	M 1-1 G 3-2 P 86-71	2	

一般男子シングルス Bブロック	一瀬	雨宮	鈴木	勝敗	順位
一瀬 太治 (横浜市役所)	×	○	M 0-1 G 0-2 P 39-44	2	
雨宮 佑弥 (個人)	○	×	M 1-1 G 2-2 P 82-82	1	
鈴木 尚幸 (住友電工)	×	○	M 1-0 G 2-0 P 43-38	X	

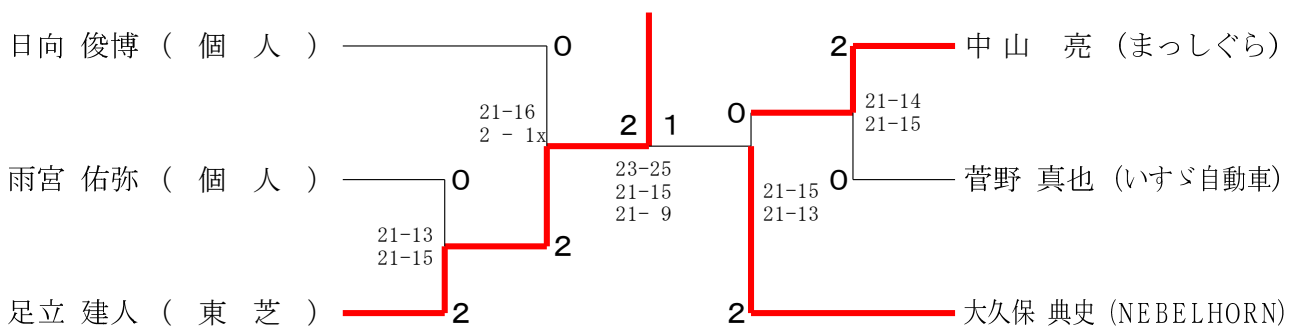
一般男子シングルス Cブロック	足立	植原	高橋	勝敗	順位
足立 建人 (東芝)	○	○	M 2-0 G 4-0 P 84-50	1	
植原 正良 (個人)	×	○	M 1-1 G 2-2 P 70-69	2	
高橋 敏之 (個人)	×	×	M 0-2 G 0-4 P 49-84	3	

一般男子シングルス Dブロック	上之郷	平本	中山	勝敗	順位
上之郷 将志 (個人)	×	×	M 0-2 G 0-4 P 0-84	3	
平本 浩士 (個人)	○	×	M 1-1 G 2-2 P 64-42	2	
中山 亮 (まっしぐら)	○	○	M 2-0 G 4-0 P 84-22	1	

一般男子シングルス Eブロック	福田	武藤	菅野	勝敗	順位
福田 敏 (チームバドミントンクラブ)	○	×	M 1-1 G 2-2 P 64-69	2	
武藤 大輔 (平単会)	×	×	M 0-2 G 0-4 P 54-84	3	
菅野 真也 (いすゞ自動車)	○	○	M 2-0 G 4-0 P 84-49	1	

一般男子シングルス Fブロック	大久保	浅野	立花	中瀬	勝敗	順位
大久保 典史 (NEBELHORN)	○	○	M 3-0 G 6-1 P 143-102	1		
浅野 広大 (個人)	×	×	M 0-3 G 0-6 P 64-126	4		
立花 創 (まっしぐら)	×	○	M 1-2 G 4-4 P 138-143	3		
中瀬 マルクス (東芝)	×	○	M 2-1 G 4-3 P 137-111	2		

一般男子シングルス 決勝トーナメント



50歳以上男子シングルス Aブロック	相澤	梅澤	宇佐	勝敗	順位
相澤 靖浩 (出張整体靖庵)		×	×	M 0-2 G 0-4 P 47-84	3
梅澤 寛 (個人)	○		○	M 2-0 G 4-0 P 84-44	1
宇佐 昌芳 (個人)	○	×		M 1-1 G 2-2 P 65-68	2

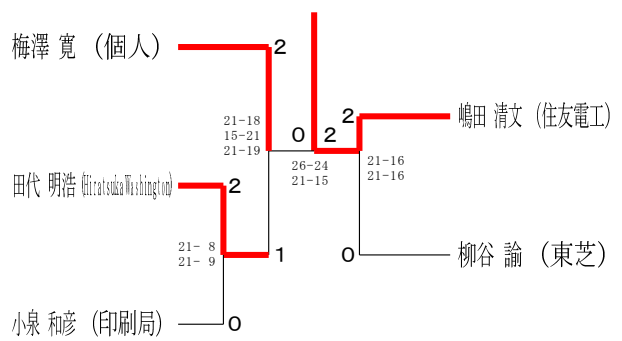
50歳以上男子シングルス Bブロック	田代	須山	西館	勝敗	順位
田代 明浩 (Hiratsuka Washington)		○	○	M 2-0 G 4-1 P 102-76	1
須山 剛 (個人)	×		×	M 0-2 G 0-4 P 51-84	3
西館 正浩 (横須賀市役所)	×	○		M 1-1 G 3-2 P 96-89	2

50歳以上男子シングルス Cブロック	片桐	小泉	川野辺	勝敗	順位
片桐 智樹 (個人)		×	○	M 1-1 G 2-2 P 64-42	2
小泉 和彦 (印刷局)	○		○	M 2-0 G 4-0 P 84-22	1
川野辺 健志 (日吉軍団)	×	×		M 0-2 G 0-4 P 0-84	3

50歳以上男子シングルス Dブロック	水口	嶋田	六反	勝敗	順位
水口 秀行 (泉区)		×	×	M 0-2 G 1-4 P 62-100	3
嶋田 清文 (住友電工)	○		○	M 2-0 G 4-1 P 103-61	1
六反 政和 (日吉軍団)	○	×		M 1-1 G 3-3 P 105-109	2

50歳以上男子シングルス Eブロック	柳谷	中島	平本	勝敗	順位
柳谷 論 (東芝)		○	○	M 2-0 G 4-2 P 126-112	1
中島 三和 (EAST)	×		×	M 0-2 G 2-4 P 114-126	3
平本 雅晴 (FLYING PENGUINS)	×	○		M 1-1 G 3-3 P 116-118	2

50歳以上男子シングルス 決勝トーナメント



60歳以上男子シングルス	伊勢崎	橋本	尾崎	勝敗	順位
伊勢崎 純 (オールウェイズ)		○	×	M 1-1 G 3-3 P 109-108	2
橋本 佳巳 (健志台クラブ)	×		×	M 0-2 G 1-4 P 75-102	3
尾崎 真也 (ソニー厚木)	○	○		M 2-0 G 4-1 P 105-79	1

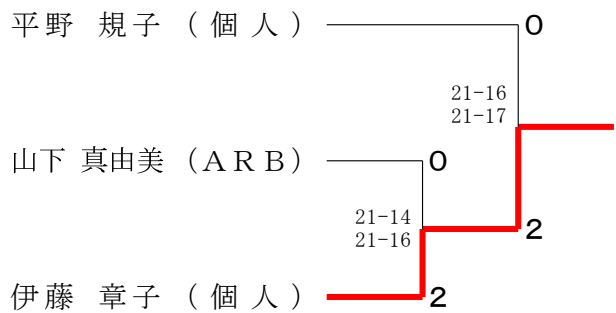
一般女子シングルス	内田	小野	西羅	山上	勝敗	順位
内田 直美 (個人)	/	○ 21-17 21-15	× 14-21 15-21	× 11-21 22-20 9-21	M 1-2 G 3-4 P 113-136	3
小野 桜子 (東芝)	× 17-21 15-21	/	× 11-21 13-21	× 10-21 7-21	M 0-3 G 0-6 P 73-126	4
西羅 直子 (CLUB K2)	○ 21-14 21-15	○ 21-11 21-13	/	× 14-21 21-13 10-21	M 2-1 G 5-2 P 129-108	2
山上 梢 (Shuttle Friends)	○ 21-11 20-22 21-9	○ 21-10 21-7	○ 21-14 13-21 21-10	/	M 3-0 G 6-2 P 159-104	1

50歳以上女子シングルス Aブロック	八幡	平野	関水	勝敗	順位
八幡 正美 (アップル)	/	× 13-21 7-21	○ 21-15 22-20	M 1-1 G 2-2 P 63-77	2
平野 規子 (個人)	○ 21-13 21-7	/	○ 21-7 21-7	M 2-0 G 4-0 P 84-34	1
関水 友子 (大和)	× 15-21 20-22	× 7-21 7-21	/	M 0-2 G 0-4 P 49-85	3

50歳以上女子シングルス Bブロック	石井	新山	山下	勝敗	順位
石井 由美子 (個人)	/	× 16-21 19-21	○ 21-16 21-19	M 1-1 G 2-2 P 77-77	2
新山 恵美 (ルビー)	○ 21-16 21-19	/	× 10-21 16-21	M 1-1 G 2-2 P 68-77	3
山下 真由美 (ARB)	× 16-21 19-21	○ 21-10 21-16	/	M 1-1 G 2-2 P 77-68	1

50歳以上女子シングルス Cブロック	野村	伊藤	外館	勝敗	順位
野村 安希子 (すみれ)	/	× 11-21 8-21	○ 21-18 21-18	M 1-1 G 2-2 P 61-78	2
伊藤 章子 (個人)	○ 21-11 21-8	/	○ 21-5 21-7	M 2-0 G 4-0 P 84-31	1
外館 律子 (東芝)	× 18-21 18-21	× 5-21 7-21	/	M 0-2 G 0-4 P 48-84	3

50歳以上女子シングルス 決勝トーナメント



60歳以上女子シングルス

優勝 関水 友子 (大和)