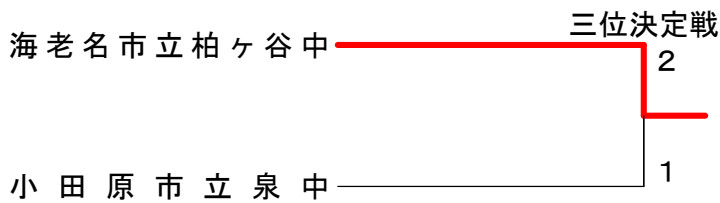
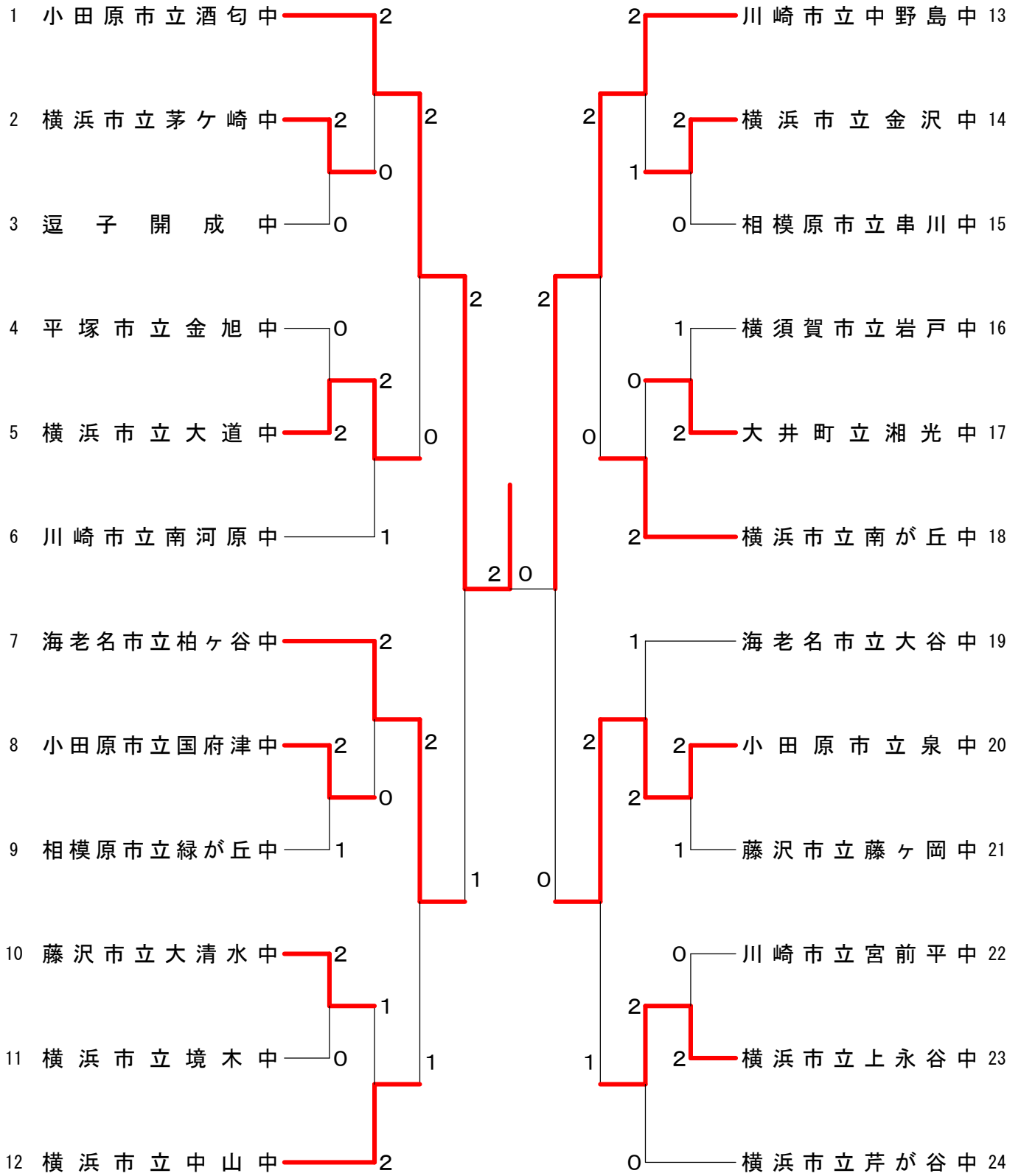


# 神奈川県中学校総合体育大会

平成25年7月29日 西湘地区体育センター

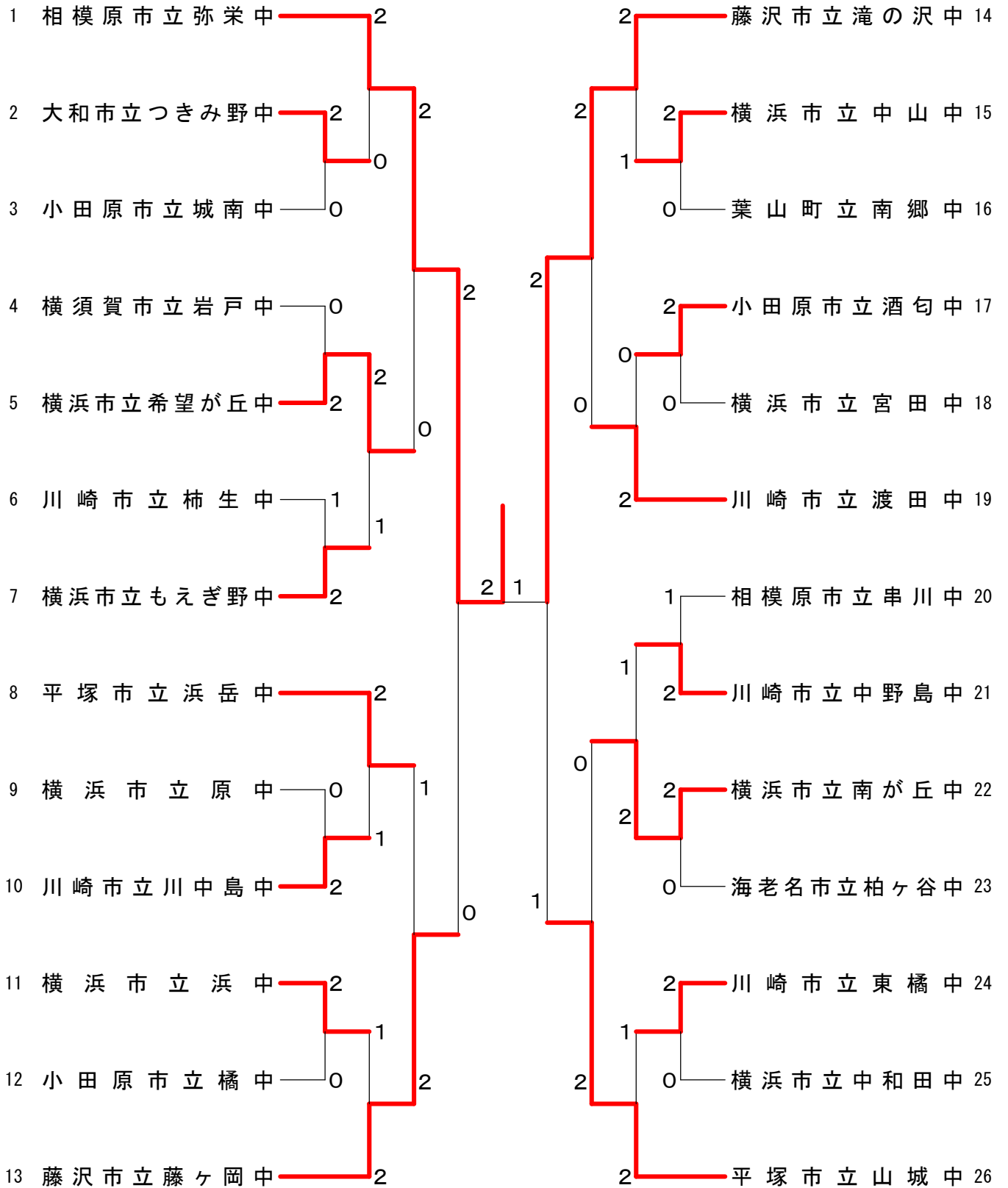
## 男子団体



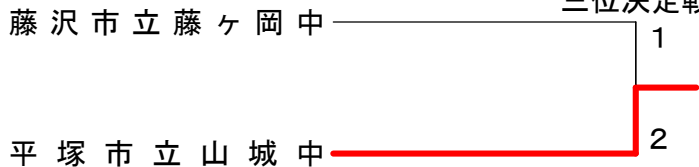
# 神奈川県中学校総合体育大会

平成25年7月29日 西湘地区体育センター

## 女子団体



三位決定戦



<p>試合番号 MT-1</p> <p>横浜市立茅ヶ崎中 2 - 0 逗子開成中</p> <p>小笠原 翔和 2 <math>\begin{pmatrix} 21-4 \\ 21-19 \end{pmatrix}</math> 0 平田 陸斗 須崎 圭祐 0 米谷 海柊</p> <p>千葉 琢未 2 <math>\begin{pmatrix} 21-16 \\ 21-15 \end{pmatrix}</math> 0 森田 虎将</p> <p>窪田 翔 <math>\left( \right)</math> 飯島 凪都 藤田 立樹 <math>\left( \right)</math> 鈴木 慶一</p>	<p>試合番号 MT-2</p> <p>横浜市立大道中 2 - 0 平塚市立金旭中</p> <p>斉藤 雄太 2 <math>\begin{pmatrix} 21-10 \\ 21-5 \end{pmatrix}</math> 0 沼倉 駿 上曾 大地 0 足立 翔吾</p> <p>鶴田 嶺 2 <math>\begin{pmatrix} 21-18 \\ 21-18 \end{pmatrix}</math> 0 西 海斗</p> <p>船津 拓海 <math>\left( \right)</math> 清水 柚 熊倉 健太 <math>\left( \right)</math> 茂原 翔</p>	<p>試合番号 MT-3</p> <p>小田原市立国府津中 2 - 1 相模原市立緑が丘中</p> <p>木村 海斗 2 <math>\begin{pmatrix} 21-10 \\ 18-21 \\ 21-12 \end{pmatrix}</math> 1 萩原 尚己 中島 誉世夫 0 関口 龍生</p> <p>佐藤 陸 0 <math>\begin{pmatrix} 11-21 \\ 12-21 \end{pmatrix}</math> 2 片岡 英雄</p> <p>星崎 航太郎 2 <math>\begin{pmatrix} 21-12 \\ 21-11 \end{pmatrix}</math> 0 祐川 直也 石塚 秀一 0 大木 僚真</p>
<p>試合番号 MT-4</p> <p>藤沢市立大清水中 2 - 0 横浜市立境木中</p> <p>原口 翔多 2 <math>\begin{pmatrix} 17-21 \\ 21-19 \\ 21-19 \end{pmatrix}</math> 1 石飛 亘 野崎 翔月 0 進 飛来</p> <p>森 皓也 2 <math>\begin{pmatrix} 21-14 \\ 16-21 \\ 21-12 \end{pmatrix}</math> 1 板垣 栄作</p> <p>和田 真弥 <math>\left( \right)</math> 加藤 佳梧 井川 善輝 <math>\left( \right)</math> 砂原 麗</p>	<p>試合番号 MT-5</p> <p>横浜市立金沢中 2 - 0 相模原市立串川中</p> <p>茂木 竜希 2 <math>\begin{pmatrix} 20-22 \\ 22-20 \\ 21-19 \end{pmatrix}</math> 1 井上 颯規 塩山 奏 0 杉本 椋</p> <p>窪田 陸人 2 <math>\begin{pmatrix} 21-10 \\ 21-8 \end{pmatrix}</math> 0 菊地原 達也</p> <p>藤原 宏輔 <math>\left( \right)</math> 菊地原 雄樹 高木 貴裕 <math>\left( \right)</math> 松井 拓澄</p>	<p>試合番号 MT-6</p> <p>大井町立湘光中 2 - 1 横須賀市立岩戸中</p> <p>露木 匠 2 <math>\begin{pmatrix} 21-13 \\ 21-18 \end{pmatrix}</math> 0 三瓶 聖也 水島 星也 0 吉田 瞬良</p> <p>真野 翔伍 0 <math>\begin{pmatrix} 17-21 \\ 12-21 \end{pmatrix}</math> 2 古賀 智士</p> <p>石川 晴喜 2 <math>\begin{pmatrix} 21-14 \\ 21-12 \end{pmatrix}</math> 0 佐藤 颯哉 香川 祐介 0 石井 勇樹</p>
<p>試合番号 MT-7</p> <p>小田原市立泉中 2 - 1 藤沢市立藤ヶ岡中</p> <p>内野 友裕 2 <math>\begin{pmatrix} 21-10 \\ 21-16 \end{pmatrix}</math> 0 中村 聖也 岡崎 亮弥 0 田澤 秀一</p> <p>千葉 俊 0 <math>\begin{pmatrix} 18-21 \\ 20-22 \end{pmatrix}</math> 2 齊木 峻介</p> <p>大沼 紅輝 2 <math>\begin{pmatrix} 21-16 \\ 21-23 \\ 21-12 \end{pmatrix}</math> 1 村井 聖也 府川 暁太 0 倉澤 基</p>	<p>試合番号 MT-8</p> <p>横浜市立上永谷中 2 - 0 川崎市立宮前平中</p> <p>平井 太星 2 <math>\begin{pmatrix} 21-19 \\ 21-19 \end{pmatrix}</math> 0 兼子 京輔 高島 海人 0 川畑 皇太</p> <p>能澤 涼 2 <math>\begin{pmatrix} 21-10 \\ 15-21 \\ 21-12 \end{pmatrix}</math> 1 佐藤 泰斗</p> <p>中園 幸希 <math>\left( \right)</math> 三宅 慶実 堤 友也 <math>\left( \right)</math> 河嶋 行太</p>	<p>試合番号 MT-9</p> <p>小田原市立酒匂中 2 - 0 横浜市立茅ヶ崎中</p> <p>酒口 夏 2 <math>\begin{pmatrix} 21-14 \\ 21-13 \end{pmatrix}</math> 0 小笠原 翔和 佐藤 翔太 0 須崎 圭祐</p> <p>横田 康輝 2 <math>\begin{pmatrix} 21-7 \\ 21-3 \end{pmatrix}</math> 0 指方 蔵人</p> <p>鈴木 海人 <math>\left( \right)</math> 藤田 立樹 香月 海渡 <math>\left( \right)</math> 千葉 琢未</p>
<p>試合番号 MT-10</p> <p>横浜市立大道中 2 - 1 川崎市立南河原中</p> <p>斉藤 雄太 2 <math>\begin{pmatrix} 21-13 \\ 21-10 \end{pmatrix}</math> 0 松枝 直毅 上曾 大地 0 小竹 龍</p> <p>鶴田 嶺 0 <math>\begin{pmatrix} 15-21 \\ 10-21 \end{pmatrix}</math> 2 井田 智也</p> <p>船津 拓海 2 <math>\begin{pmatrix} 21-12 \\ 21-23 \\ 21-10 \end{pmatrix}</math> 1 小野 竜誠 熊倉 健太 0 井本 隆哉</p>	<p>試合番号 MT-11</p> <p>海老名市立柏ヶ谷中 2 - 0 小田原市立国府津中</p> <p>八島 毅宜 2 <math>\begin{pmatrix} 21-18 \\ 18-21 \\ 21-11 \end{pmatrix}</math> 1 木村 海斗 丹沢 匠吾 0 中島 誉世夫</p> <p>羽金 翼 2 <math>\begin{pmatrix} 21-15 \\ 21-10 \end{pmatrix}</math> 0 佐藤 陸</p> <p>中村 泰人 <math>\left( \right)</math> 星崎 航太郎 鶴島 佑稀 <math>\left( \right)</math> 石塚 秀一</p>	<p>試合番号 MT-12</p> <p>横浜市立中山中 2 - 1 藤沢市立大清水中</p> <p>須賀 皓基 1 <math>\begin{pmatrix} 14-21 \\ 21-19 \\ 19-21 \end{pmatrix}</math> 2 森 皓也 片野 大 0 和田 真弥</p> <p>石井 宏昌 2 <math>\begin{pmatrix} 21-3 \\ 21-0 \end{pmatrix}</math> 0 井川 善輝</p> <p>鈴木 雄大 2 <math>\begin{pmatrix} 15-21 \\ 21-19 \\ 22-20 \end{pmatrix}</math> 1 原口 翔多 鷺坂 晃太 0 野崎 翔月</p>
<p>試合番号 MT-13</p> <p>川崎市立中野島中 2 - 1 横浜市立金沢中</p> <p>隅内 太一 1 <math>\begin{pmatrix} 14-21 \\ 21-15 \\ 17-21 \end{pmatrix}</math> 2 茂木 竜希 山本 祐希 0 塩山 奏</p> <p>滝口 友士 2 <math>\begin{pmatrix} 21-6 \\ 21-8 \end{pmatrix}</math> 0 坂田 響平</p> <p>渡辺 恒輝 2 <math>\begin{pmatrix} 21-14 \\ 21-12 \end{pmatrix}</math> 0 高木 貴裕 山本 貴翔 0 藤原 宏輔</p>	<p>試合番号 MT-14</p> <p>横浜市立南が丘中 2 - 0 大井町立湘光中</p> <p>赤城 拓志 2 <math>\begin{pmatrix} 21-10 \\ 21-12 \end{pmatrix}</math> 0 真野 翔伍 竹内 真矢 0 水島 星也</p> <p>今坂 亮太 2 <math>\begin{pmatrix} 21-11 \\ 21-9 \end{pmatrix}</math> 0 露木 匠</p> <p>倉持 実之 <math>\left( \right)</math> 石川 晴喜 石川 翔梧 <math>\left( \right)</math> 香川 祐介</p>	<p>試合番号 MT-15</p> <p>小田原市立泉中 2 - 1 海老名市立大谷中</p> <p>大沼 紅輝 0 <math>\begin{pmatrix} 18-21 \\ 7-21 \end{pmatrix}</math> 2 上岡 雅登 府川 暁太 0 郡司 太一</p> <p>内野 友裕 2 <math>\begin{pmatrix} 21-12 \\ 18-21 \\ 21-16 \end{pmatrix}</math> 1 横濱 由人</p> <p>岡崎 亮弥 2 <math>\begin{pmatrix} 7-21 \\ 21-19 \\ 21-14 \end{pmatrix}</math> 1 杉本 皓輔 千葉 俊 0 山田 彪</p>

<p>試合番号 MT-16</p> <p>横浜市立上永谷中 2 - 0 横浜市立荻が谷中</p> <p>平井 太星 2 <math>\left( \begin{smallmatrix} 22-20 \\ 21-18 \end{smallmatrix} \right)</math> 0 松下 知広 高畠 海人 〇 丸山 捺生</p> <p>能澤 涼 2 <math>\left( \begin{smallmatrix} 21-7 \\ 21-14 \end{smallmatrix} \right)</math> 0 佐藤 裕也</p> <p>中園 幸希 ( ) 柴崎 一輝 堤 友也 ( ) 大久保 友佑吾</p>	<p>試合番号 MT-17</p> <p>小田原市立酒匂中 2 - 0 横浜市立大道中</p> <p>鈴木 海人 2 <math>\left( \begin{smallmatrix} 21-13 \\ 21-14 \end{smallmatrix} \right)</math> 0 船津 拓海 香月 海渡 〇 鶴田 嶺</p> <p>横田 康輝 2 <math>\left( \begin{smallmatrix} 21-8 \\ 21-5 \end{smallmatrix} \right)</math> 0 永山 多聞</p> <p>酒口 夏 ( ) 齊藤 雄太 佐藤 翔太 ( ) 上曾 大地</p>	<p>試合番号 MT-18</p> <p>海老名市立柏ヶ谷中 2 - 1 横浜市立中山中</p> <p>八島 毅宜 2 <math>\left( \begin{smallmatrix} 21-15 \\ 21-10 \end{smallmatrix} \right)</math> 0 須賀 皓基 丹沢 匠吾 〇 片野 大</p> <p>羽金 翼 〇 <math>\left( \begin{smallmatrix} 8-21 \\ 10-21 \end{smallmatrix} \right)</math> 2 石井 宏昌</p> <p>中村 泰人 2 <math>\left( \begin{smallmatrix} 21-12 \\ 21-16 \end{smallmatrix} \right)</math> 0 鈴木 雄大 鶴島 佑稀 〇 鷺坂 晃太</p>
<p>試合番号 MT-19</p> <p>川崎市立中野島中 2 - 0 横浜市立南が丘中</p> <p>渡辺 恒輝 2 <math>\left( \begin{smallmatrix} 21-15 \\ 22-20 \end{smallmatrix} \right)</math> 0 今坂 亮太 山本 貴翔 〇 倉持 実之</p> <p>滝口 友士 2 <math>\left( \begin{smallmatrix} 21-12 \\ 21-6 \end{smallmatrix} \right)</math> 0 石川 翔梧</p> <p>隅内 太一 ( ) 赤城 拓志 山本 祐希 ( ) 竹内 真矢</p>	<p>試合番号 MT-20</p> <p>小田原市立泉中 2 - 1 横浜市立上永谷中</p> <p>岡崎 亮弥 〇 <math>\left( \begin{smallmatrix} 13-21 \\ 18-21 \end{smallmatrix} \right)</math> 2 平井 太星 千葉 俊 〇 堤 友也</p> <p>内野 友裕 2 <math>\left( \begin{smallmatrix} 21-12 \\ 21-11 \end{smallmatrix} \right)</math> 0 中園 幸希</p> <p>大沼 紅輝 2 <math>\left( \begin{smallmatrix} 11-21 \\ 21-15 \\ 21-17 \end{smallmatrix} \right)</math> 1 能澤 涼 府川 暁太 〇 高畠 海人</p>	<p>試合番号 MT-21</p> <p>小田原市立酒匂中 2 - 1 海老名市立柏ヶ谷中</p> <p>鈴木 海人 〇 <math>\left( \begin{smallmatrix} 17-21 \\ 18-21 \end{smallmatrix} \right)</math> 2 八島 毅宜 香月 海渡 〇 丹沢 匠吾</p> <p>横田 康輝 2 <math>\left( \begin{smallmatrix} 21-11 \\ 21-8 \end{smallmatrix} \right)</math> 0 羽金 翼</p> <p>酒口 夏 2 <math>\left( \begin{smallmatrix} 21-12 \\ 13-21 \\ 21-10 \end{smallmatrix} \right)</math> 1 中村 泰人 佐藤 翔太 〇 鶴島 佑稀</p>
<p>試合番号 MT-22</p> <p>川崎市立中野島中 2 - 0 小田原市立泉中</p> <p>隅内 太一 2 <math>\left( \begin{smallmatrix} 21-18 \\ 21-13 \end{smallmatrix} \right)</math> 0 大沼 紅輝 山本 祐希 〇 府川 暁太</p> <p>滝口 友士 2 <math>\left( \begin{smallmatrix} 21-3 \\ 21-12 \end{smallmatrix} \right)</math> 0 千葉 俊</p> <p>渡辺 恒輝 ( ) 内野 友裕 山本 貴翔 ( ) 岡崎 亮弥</p>	<p>試合番号 MT-23</p> <p>小田原市立酒匂中 2 - 0 川崎市立中野島中</p> <p>酒口 夏 2 <math>\left( \begin{smallmatrix} 21-10 \\ 21-16 \end{smallmatrix} \right)</math> 0 隅内 太一 佐藤 翔太 〇 滝口 友士</p> <p>横田 康輝 2 <math>\left( \begin{smallmatrix} 21-10 \\ 21-14 \end{smallmatrix} \right)</math> 0 山本 祐希</p> <p>鈴木 海人 ( ) 渡辺 恒輝 香月 海渡 ( ) 山本 貴翔</p>	<p>試合番号 MT-24</p> <p>海老名市立柏ヶ谷中 2 - 1 小田原市立泉中</p> <p>八島 毅宜 〇 <math>\left( \begin{smallmatrix} 18-21 \\ 19-21 \end{smallmatrix} \right)</math> 2 内野 友裕 丹沢 匠吾 〇 大沼 紅輝</p> <p>羽金 翼 2 <math>\left( \begin{smallmatrix} 21-19 \\ 9-21 \\ 21-17 \end{smallmatrix} \right)</math> 1 府川 暁太</p> <p>中村 泰人 2 <math>\left( \begin{smallmatrix} 21-12 \\ 21-8 \end{smallmatrix} \right)</math> 0 岡崎 亮弥 鶴島 佑稀 〇 千葉 俊</p>

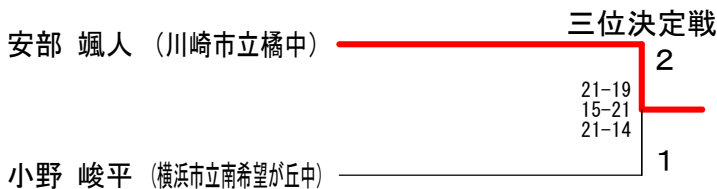
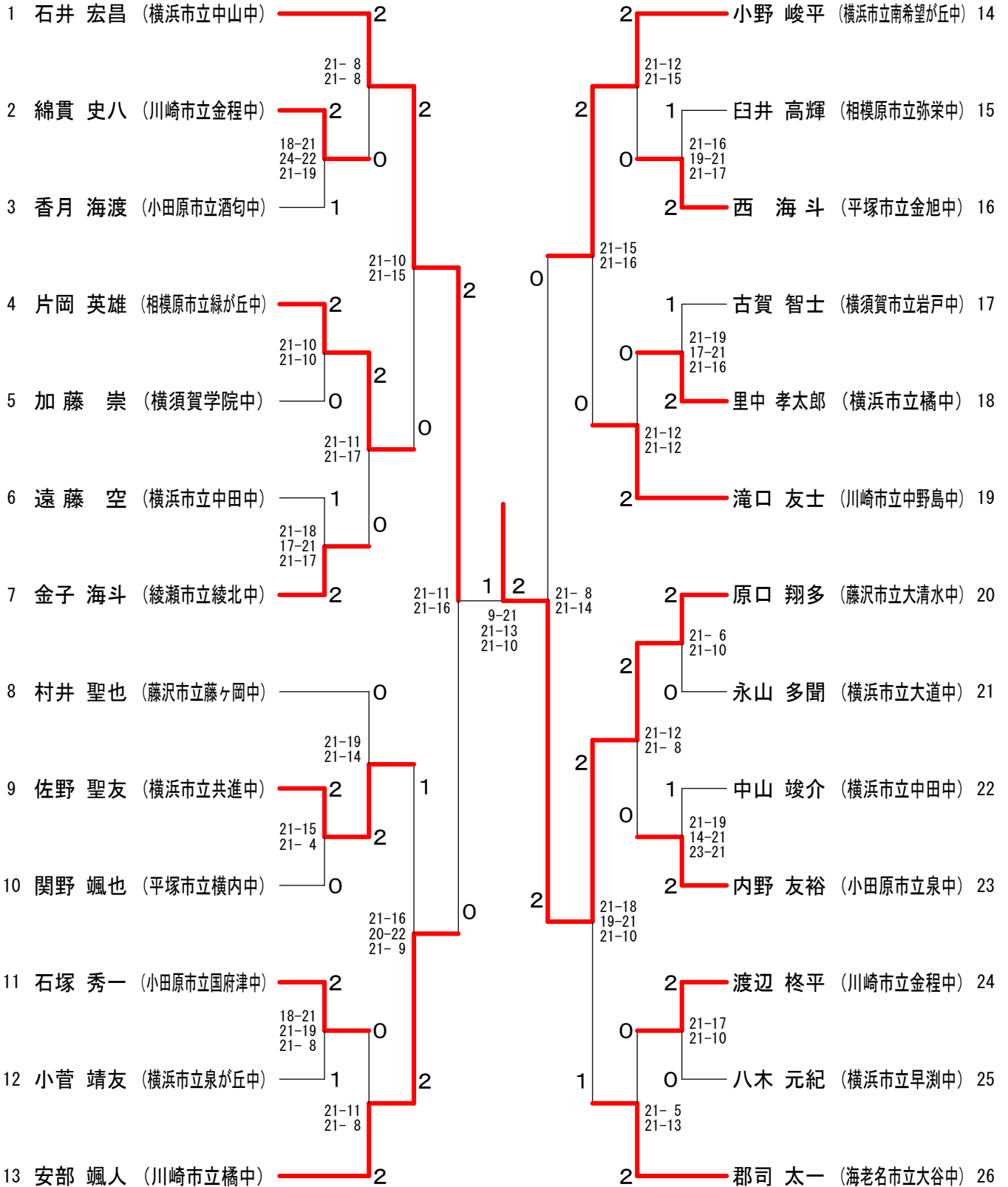
<p>試合番号 WT-1</p> <p>大和市立つきみ野中 2 - 0 小田原市立城南中</p> <p>三國 瑞季 2 <math>\begin{pmatrix} 21-16 \\ 16-21 \\ 21-12 \end{pmatrix}</math> 1 伊東 未羽 圓谷 杏奈 永留 彩</p> <p>高橋 弥生 2 <math>\begin{pmatrix} 21-10 \\ 21-16 \end{pmatrix}</math> 0 武井 里々彩</p> <p>高澤 朋花 ( ) 鈴木 瑠奈 皆川 そら ( ) 谷下田 あゆみ</p>	<p>試合番号 WT-2</p> <p>横浜市立希望が丘中 2 - 0 横須賀市立岩戸中</p> <p>中村 恵理 2 <math>\begin{pmatrix} 21-19 \\ 21-7 \end{pmatrix}</math> 0 山口 美桜 江口 朋夏 安保 海姫</p> <p>服部 真優 2 <math>\begin{pmatrix} 21-16 \\ 21-15 \end{pmatrix}</math> 0 和泉 花歩</p> <p>柴田 麻衣 ( ) 清水 優菜 平山 舞香 ( ) 加藤 紗羅</p>	<p>試合番号 WT-3</p> <p>横浜市立もえぎ野中 2 - 1 川崎市立柿生中</p> <p>星野 光 0 <math>\begin{pmatrix} 18-21 \\ 13-21 \end{pmatrix}</math> 2 安野 風香 立花 梨乃子 渡辺 樹</p> <p>一志 有記 2 <math>\begin{pmatrix} 21-14 \\ 21-13 \end{pmatrix}</math> 0 櫻井 美裕</p> <p>藤本 彩月 2 <math>\begin{pmatrix} 21-16 \\ 22-24 \\ 21-19 \end{pmatrix}</math> 1 金城 紀香 星野 光咲 寺田 茉穂</p>
<p>試合番号 WT-4</p> <p>川崎市立川中島中 2 - 0 横浜市立原中</p> <p>野田 ひより 2 <math>\begin{pmatrix} 21-14 \\ 21-7 \end{pmatrix}</math> 0 篠崎 千穂 木下 萌 皆川 生純</p> <p>國領 美海 2 <math>\begin{pmatrix} 21-11 \\ 21-11 \end{pmatrix}</math> 0 田中 友菜</p> <p>金子 優華 ( ) 望月 佑起 青木 真優 ( ) 袋瀬 ゆず</p>	<p>試合番号 WT-5</p> <p>横浜市立浜中 2 - 0 小田原市立橋中</p> <p>田中 真琴 2 <math>\begin{pmatrix} 21-8 \\ 21-12 \end{pmatrix}</math> 0 澁谷 桃江 土屋 舞花 八尋 千智</p> <p>河東田 侑花 2 <math>\begin{pmatrix} 21-16 \\ 24-22 \end{pmatrix}</math> 0 花田 優希</p> <p>小坂 真由 ( ) 小清水 舞 山本 菜月 ( ) 漆山 汀</p>	<p>試合番号 WT-6</p> <p>横浜市立中山中 2 - 0 葉山町立南郷中</p> <p>岡畑 さつき 2 <math>\begin{pmatrix} 22-20 \\ 21-8 \end{pmatrix}</math> 0 高梨 幸乃 渡辺 葵 中村 有里</p> <p>川野辺 直子 2 <math>\begin{pmatrix} 21-11 \\ 21-14 \end{pmatrix}</math> 0 瀬下 蘭子</p> <p>荒瀬 里奈 ( ) 久保 夏帆 伊東 捺希 ( ) 矢嶋 碧</p>
<p>試合番号 WT-7</p> <p>小田原市立酒匂中 2 - 0 横浜市立宮田中</p> <p>吉田 朱里 2 <math>\begin{pmatrix} 21-13 \\ 21-23 \\ 22-20 \end{pmatrix}</math> 1 石渡 可奈子 加藤 真由 石渡 日奈子</p> <p>竹内 鈴音 2 <math>\begin{pmatrix} 21-19 \\ 21-11 \end{pmatrix}</math> 0 高野 真由</p> <p>野坂 倫代 ( ) 富森 真結 青木 彩音 ( ) 山本 悠佳</p>	<p>試合番号 WT-8</p> <p>川崎市立中野島中 2 - 1 相模原市立串川中</p> <p>伊藤 小春 0 <math>\begin{pmatrix} 11-21 \\ 7-21 \end{pmatrix}</math> 2 伊藤 美幸 大園 梨華 末上 晴菜</p> <p>滝口 有咲 2 <math>\begin{pmatrix} 21-10 \\ 21-10 \end{pmatrix}</math> 0 石原 みのり</p> <p>榎木 聖奈 2 <math>\begin{pmatrix} 21-18 \\ 21-16 \end{pmatrix}</math> 0 宮下 優 河内 優羽苗 栗原 静華</p>	<p>試合番号 WT-9</p> <p>横浜市立南が丘中 2 - 0 海老名市立柏ヶ谷中</p> <p>菊地 咲耶 2 <math>\begin{pmatrix} 21-15 \\ 18-21 \\ 22-20 \end{pmatrix}</math> 1 長谷川 穂佳 石田 沙耶 須田 光</p> <p>三木 萌花 2 <math>\begin{pmatrix} 21-11 \\ 21-15 \end{pmatrix}</math> 0 藤本 梨沙</p> <p>田代 夕貴 ( ) 陶山 佳奈 深田 莉奈 ( ) 須藤 玲未</p>
<p>試合番号 WT-10</p> <p>川崎市立東橋中 2 - 0 横浜市立中和田中</p> <p>飯島 皓瑠 2 <math>\begin{pmatrix} 21-12 \\ 21-6 \end{pmatrix}</math> 0 前田 夏穂 久保 瑠美 稲葉 桃</p> <p>翁長 明郁 2 <math>\begin{pmatrix} 21-11 \\ 21-10 \end{pmatrix}</math> 0 土屋 結菜</p> <p>萩原 向日葵 ( ) 加古 菜摘 大橋 桃子 ( ) 遠田 海帆</p>	<p>試合番号 WT-11</p> <p>相模原市立弥栄中 2 - 0 大和市立つきみ野中</p> <p>神田 理香 2 <math>\begin{pmatrix} 21-8 \\ 21-8 \end{pmatrix}</math> 0 三國 瑞季 羽根 汐里 圓谷 杏奈</p> <p>村川 舞 2 <math>\begin{pmatrix} 21-6 \\ 21-7 \end{pmatrix}</math> 0 高橋 弥生</p> <p>宮崎 瞭子 ( ) 高澤 朋花 百瀬 未緒 ( ) 皆川 そら</p>	<p>試合番号 WT-12</p> <p>横浜市立希望が丘中 2 - 1 横浜市立もえぎ野中</p> <p>中村 恵理 2 <math>\begin{pmatrix} 21-16 \\ 21-15 \end{pmatrix}</math> 0 藤本 彩月 江口 朋夏 星野 光咲</p> <p>高野 歩美 0 <math>\begin{pmatrix} 13-21 \\ 9-21 \end{pmatrix}</math> 2 一志 有記</p> <p>柴田 麻衣 2 <math>\begin{pmatrix} 21-16 \\ 21-18 \end{pmatrix}</math> 0 星野 光 平山 舞香 立花 梨乃子</p>
<p>試合番号 WT-13</p> <p>平塚市立浜岳中 2 - 1 川崎市立川中島中</p> <p>井上 姫花 1 <math>\begin{pmatrix} 21-17 \\ 15-21 \\ 20-22 \end{pmatrix}</math> 2 野田 ひより 新保 のどか 木下 萌</p> <p>豎山 まひろ 2 <math>\begin{pmatrix} 21-8 \\ 21-16 \end{pmatrix}</math> 0 國領 美海</p> <p>金田 恵 2 <math>\begin{pmatrix} 21-11 \\ 21-14 \end{pmatrix}</math> 0 金子 優華 高木 美果 青木 真優</p>	<p>試合番号 WT-14</p> <p>藤沢市立藤ヶ岡中 2 - 1 横浜市立浜中</p> <p>西村 桜桃芽 1 <math>\begin{pmatrix} 21-10 \\ 18-21 \\ 15-21 \end{pmatrix}</math> 2 田中 真琴 濱田 彩実 土屋 舞花</p> <p>小島 萌 2 <math>\begin{pmatrix} 21-10 \\ 21-9 \end{pmatrix}</math> 0 河東田 侑花</p> <p>石井 花菜子 2 <math>\begin{pmatrix} 21-12 \\ 21-18 \end{pmatrix}</math> 0 小坂 真由 本橋 真優 山本 菜月</p>	<p>試合番号 WT-15</p> <p>藤沢市立滝の沢中 2 - 1 横浜市立中山中</p> <p>梶田 ゆりあ 0 <math>\begin{pmatrix} 12-21 \\ 7-21 \end{pmatrix}</math> 2 岡畑 さつき 岩崎 あかね 渡辺 葵</p> <p>田中 麗音 2 <math>\begin{pmatrix} 21-9 \\ 23-21 \end{pmatrix}</math> 0 伊東 捺希</p> <p>今野 聡子 2 <math>\begin{pmatrix} 21-14 \\ 21-16 \end{pmatrix}</math> 0 荒瀬 里奈 川西 菜穂 川野辺 直子</p>

<p>試合番号 WT-16</p> <p>川崎市立渡田中 2 - 0 小田原市立酒匂中</p> <p>岩渕 可楠 2 <math>\left( \begin{smallmatrix} 21-6 \\ 21-4 \end{smallmatrix} \right)</math> 0 野坂 倫代 鎌田 芽萌 青木 彩音</p> <p>岡本 彩 2 <math>\left( \begin{smallmatrix} 21-19 \\ 21-17 \end{smallmatrix} \right)</math> 0 竹内 鈴音</p> <p>長野 明日可 ( ) 吉田 朱里 田村 ゆいか ( ) 加藤 真由</p>	<p>試合番号 WT-17</p> <p>横浜市立南が丘中 2 - 1 川崎市立中野島中</p> <p>三木 萌花 2 <math>\left( \begin{smallmatrix} 21-9 \\ 21-5 \end{smallmatrix} \right)</math> 0 伊藤 小春 深田 莉奈 大園 梨華</p> <p>田代 夕貴 0 <math>\left( \begin{smallmatrix} 1-21 \\ 5-21 \end{smallmatrix} \right)</math> 2 滝口 有咲</p> <p>菊地 咲耶 2 <math>\left( \begin{smallmatrix} 14-21 \\ 21-9 \\ 21-14 \end{smallmatrix} \right)</math> 1 榎木 聖奈 石田 沙耶 河内 優羽苗</p>	<p>試合番号 WT-18</p> <p>平塚市立山城中 2 - 1 川崎市立東橋中</p> <p>野辺 夢乃 0 <math>\left( \begin{smallmatrix} 15-21 \\ 14-21 \end{smallmatrix} \right)</math> 2 飯島 皓瑠 小林 理沙 久保 瑠美</p> <p>加藤 綺夏 2 <math>\left( \begin{smallmatrix} 21-11 \\ 21-13 \end{smallmatrix} \right)</math> 0 鈴木 胡桃</p> <p>大橋 果林 2 <math>\left( \begin{smallmatrix} 21-19 \\ 21-15 \end{smallmatrix} \right)</math> 0 萩原 向日葵 長谷川 夏帆 大橋 桃子</p>
<p>試合番号 WT-19</p> <p>相模原市立弥栄中 2 - 0 横浜市立希望が丘中</p> <p>神田 理香 2 <math>\left( \begin{smallmatrix} 21-19 \\ 22-20 \end{smallmatrix} \right)</math> 0 中村 恵理 羽根 汐里 江口 朋夏</p> <p>村川 舞 2 <math>\left( \begin{smallmatrix} 21-2 \\ 21-8 \end{smallmatrix} \right)</math> 0 今井 彩里</p> <p>阿部 瞳子 ( ) 柴田 麻衣 岸 紗羅 ( ) 平山 舞香</p>	<p>試合番号 WT-20</p> <p>藤沢市立藤ヶ岡中 2 - 1 平塚市立浜岳中</p> <p>西村 桜桃芽 2 <math>\left( \begin{smallmatrix} 21-12 \\ 21-8 \end{smallmatrix} \right)</math> 0 金田 恵 濱田 彩実 高木 美果</p> <p>小島 萌 0 <math>\left( \begin{smallmatrix} 17-21 \\ 15-21 \end{smallmatrix} \right)</math> 2 豎山 まひろ</p> <p>石井 花菜子 2 <math>\left( \begin{smallmatrix} 21-16 \\ 21-6 \end{smallmatrix} \right)</math> 0 井上 姫花 本橋 真優 新保 のどか</p>	<p>試合番号 WT-21</p> <p>藤沢市立滝の沢中 2 - 0 川崎市立渡田中</p> <p>今野 聡子 2 <math>\left( \begin{smallmatrix} 21-17 \\ 18-21 \\ 21-13 \end{smallmatrix} \right)</math> 1 長野 明日可 川西 菜穂 岡本 彩</p> <p>田中 麗音 2 <math>\left( \begin{smallmatrix} 21-6 \\ 21-6 \end{smallmatrix} \right)</math> 0 田村 ゆいか</p> <p>梶田 ゆりあ ( ) 岩渕 可楠 岩崎 あかね ( ) 鎌田 芽萌</p>
<p>試合番号 WT-22</p> <p>平塚市立山城中 2 - 0 横浜市立南が丘中</p> <p>野辺 夢乃 2 <math>\left( \begin{smallmatrix} 21-13 \\ 21-8 \end{smallmatrix} \right)</math> 0 菊地 咲耶 小林 理沙 石田 紗耶</p> <p>加藤 綺夏 2 <math>\left( \begin{smallmatrix} 19-21 \\ 21-19 \\ 21-16 \end{smallmatrix} \right)</math> 1 三木 萌花</p> <p>大橋 果林 ( ) 田代 夕貴 長谷川 夏帆 ( ) 深田 莉奈</p>	<p>試合番号 WT-23</p> <p>相模原市立弥栄中 2 - 0 藤沢市立藤ヶ岡中</p> <p>神田 理香 2 <math>\left( \begin{smallmatrix} 26-24 \\ 21-10 \end{smallmatrix} \right)</math> 0 西村 桜桃芽 羽根 汐里 濱田 彩実</p> <p>村川 舞 2 <math>\left( \begin{smallmatrix} 21-4 \\ 21-5 \end{smallmatrix} \right)</math> 0 土屋 楓花</p> <p>阿部 瞳子 ( ) 小島 萌 岸 紗羅 ( ) 石井 花菜子</p>	<p>試合番号 WT-24</p> <p>藤沢市立滝の沢中 2 - 1 平塚市立山城中</p> <p>梶田 ゆりあ 0 <math>\left( \begin{smallmatrix} 9-21 \\ 8-21 \end{smallmatrix} \right)</math> 2 野辺 夢乃 岩崎 あかね 小林 理沙</p> <p>田中 麗音 2 <math>\left( \begin{smallmatrix} 21-11 \\ 21-15 \end{smallmatrix} \right)</math> 0 加藤 綺夏</p> <p>今野 聡子 2 <math>\left( \begin{smallmatrix} 21-11 \\ 21-18 \end{smallmatrix} \right)</math> 0 大橋 果林 川西 菜穂 長谷川 夏帆</p>
<p>試合番号 WT-25</p> <p>相模原市立弥栄中 2 - 1 藤沢市立滝の沢中</p> <p>村川 舞 2 <math>\left( \begin{smallmatrix} 21-8 \\ 21-5 \end{smallmatrix} \right)</math> 0 梶田 ゆりあ 阿部 瞳子 岩崎 あかね</p> <p>岸 紗羅 0 <math>\left( \begin{smallmatrix} 7-21 \\ 7-21 \end{smallmatrix} \right)</math> 2 今野 聡子</p> <p>神田 理香 2 <math>\left( \begin{smallmatrix} 21-16 \\ 21-12 \end{smallmatrix} \right)</math> 0 田中 麗音 羽根 汐里 川西 菜穂</p>	<p>試合番号 WT-26</p> <p>平塚市立山城中 2 - 1 藤沢市立藤ヶ岡中</p> <p>野辺 夢乃 2 <math>\left( \begin{smallmatrix} 21-16 \\ 21-18 \end{smallmatrix} \right)</math> 0 石井 花菜子 小林 理沙 本橋 真優</p> <p>加藤 綺夏 0 <math>\left( \begin{smallmatrix} 8-21 \\ 17-21 \end{smallmatrix} \right)</math> 2 小島 萌</p> <p>大橋 果林 2 <math>\left( \begin{smallmatrix} 12-21 \\ 21-18 \\ 22-20 \end{smallmatrix} \right)</math> 1 西村 桜桃芽 長谷川 夏帆 濱田 彩実</p>	

# 神奈川県中学校総合体育大会

平成25年7月30日 小田原アリーナ

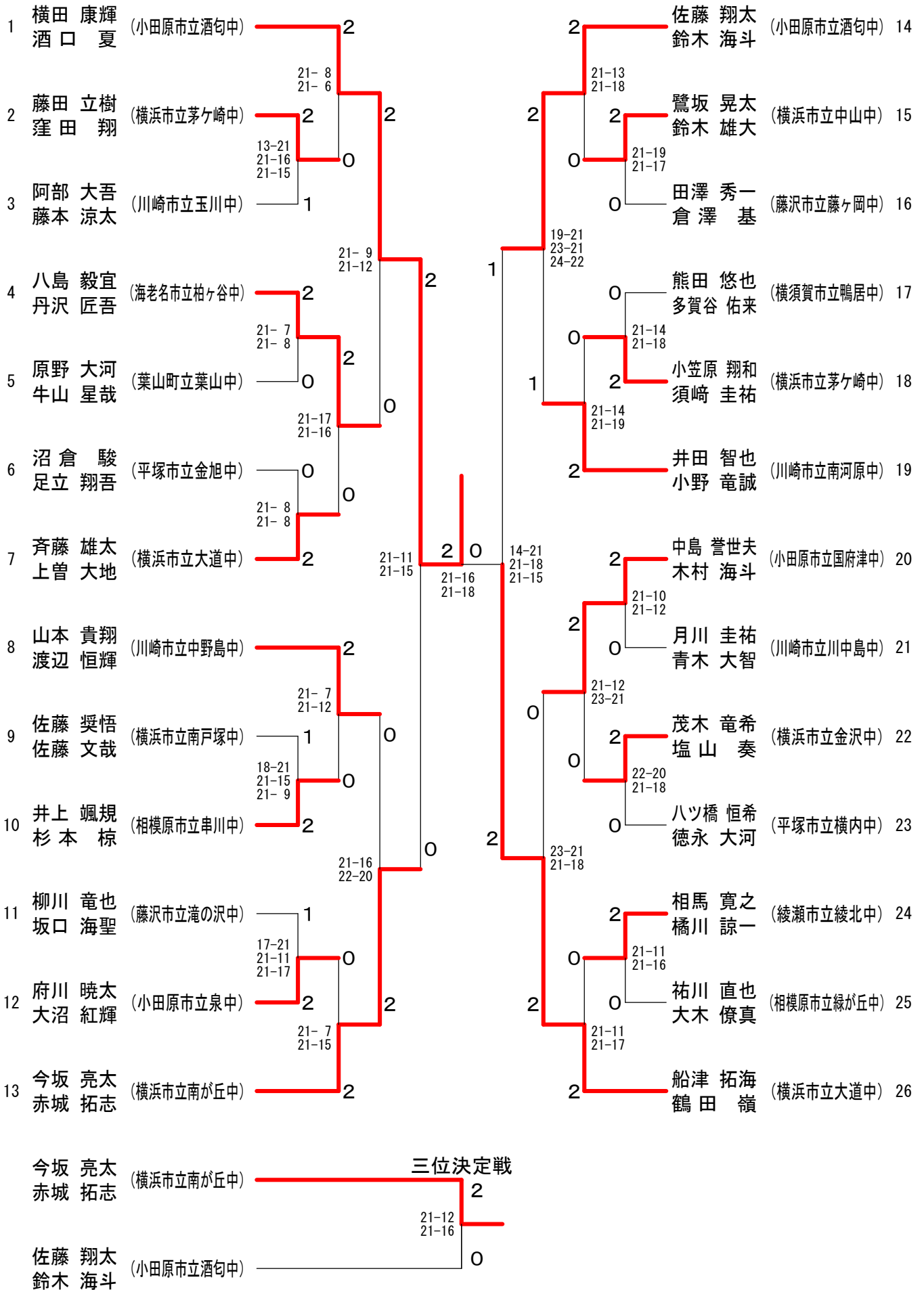
## 男子シングルス



# 神奈川県中学校総合体育大会

平成25年7月30日 小田原アリーナ

## 男子ダブルス

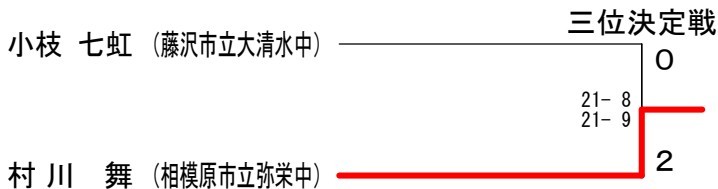
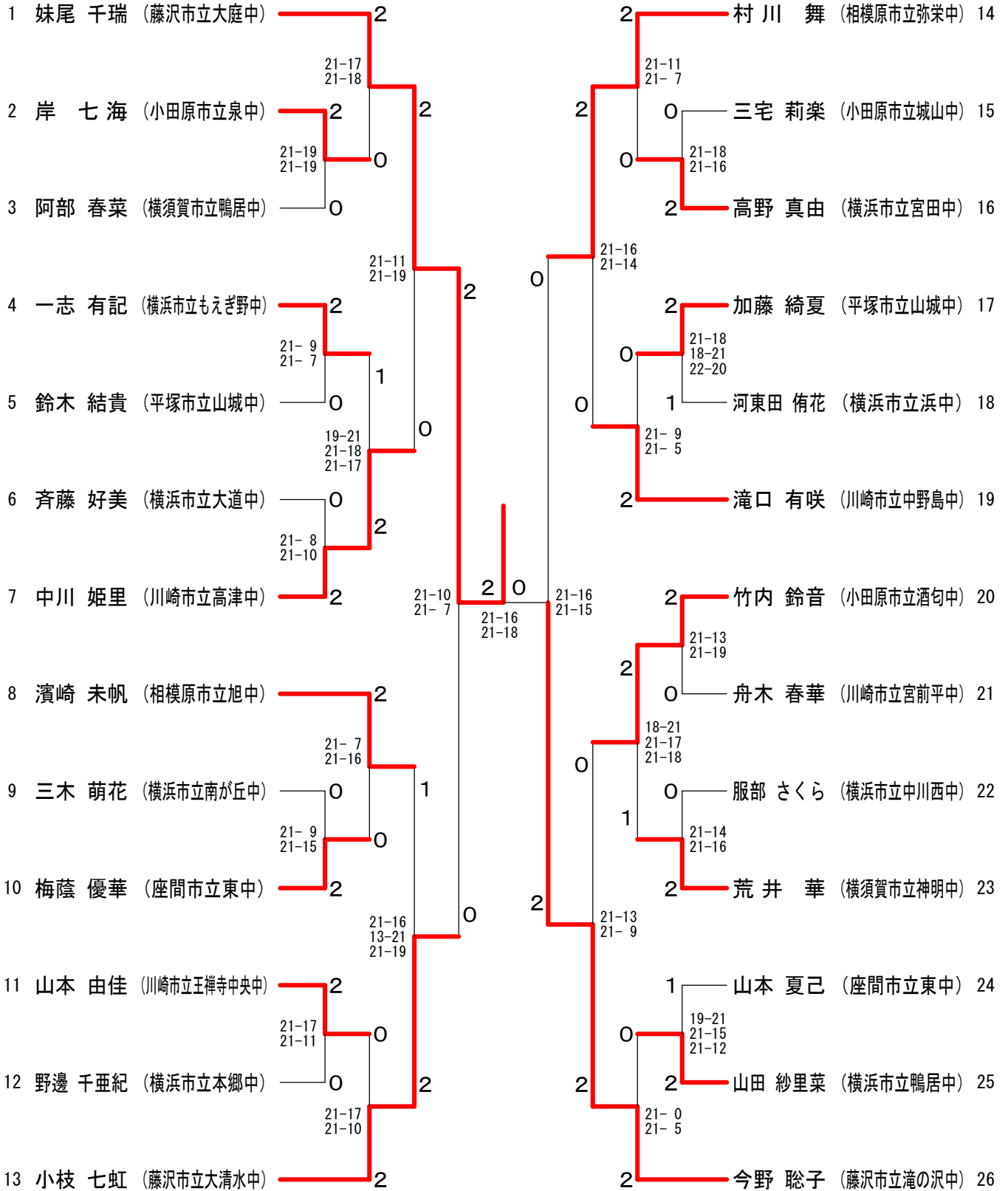




# 神奈川県中学校総合体育大会

平成25年7月30日 小田原アリーナ

## 女子シングルス



# 神奈川県中学校総合体育大会

平成25年7月30日 小田原アリーナ

## 女子ダブルス

