

令和4年度第3回会長杯バドミントン(B)大会

令和4年12月3日 寒川総合体育館

一般男子シングルス Aブロック	木下	尾崎	足立	勝敗	順位
木下 賢一 (ZERO)		1	3		
尾崎 令 (個人)	1		2		
足立 建人 (東芝)	3	2			

一般男子シングルス Bブロック	井澤大洋	小内智之	八巻真一	勝敗	順位
井澤大洋 (明治学院大学)		1	3		
小内智之 (個人)	1		2		
八巻真一 (NEBELHORN)	3	2			

一般男子シングルス Cブロック	中井	松浪	一瀬	勝敗	順位
中井 輝久 (FLYING PENGUINS)		1	3		
松浪 直輝 (神奈川県庁)	1		2		
一瀬 太治 (横浜市役所)	3	2			

一般男子シングルス Dブロック	根本	塩崎	吉田涼太	菅野	勝敗	順位
根本 融磨 (S・D・C)		1	3	5		
塩崎 柗輝 (個人)	1		6	4		
吉田 涼太 (横浜国立大学)	3	6		2		
菅野 真也 (いすゞ自動車)	5	4	2			

一般男子シングルス Eブロック	福田	佐々木	梅山	小山	勝敗	順位
福田 敏 (チームフリー)		1	3	5		
佐々木 隆哉 (横浜市立大学)	1		6	4		
梅山 惇 (個人)	3	6		2		
小山 雄大 (横浜市役所)	5	4	2			

一般男子シングルス Fブロック	中山	岩井詩音	黄	勝敗	順位
中山 亮 (まっしぐら)		1	3		
岩井 詩音 (湘南学院高校)	1		2		
黄 詠敬 (family)	3	2			

一般男子シングルス Gブロック	小杉冬馬	荷川取	正光	勝敗	順位
小杉冬馬 (明治学院大学)		1	3		
荷川取 天 (上菅田新井BC)	1		2		
正光 将大 (横浜市役所)	3	2			

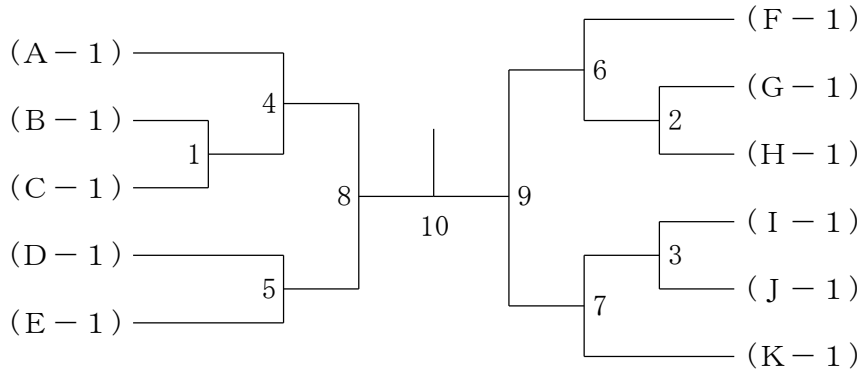
一般男子シングルス Hブロック	大久保典史	桜井勇人	工藤有輝	勝敗	順位
大久保典史 (NEBELHORN)		1	3		
桜井勇人 (個人)	1		2		
工藤有輝 (横浜国立大学)	3	2			

一般男子シングルス Iブロック	松岡	松形	長谷川	勝敗	順位
松岡 貴央 (個人)	/	1	3		
松形 圭悟 (個人)	1	/	2		
長谷川 悠滋 (YoungMasters)	3	2	/		

一般男子シングルス Jブロック	高田尚輝	AMAYA	目山	勝敗	順位
高田 尚輝 (横浜国立大学)	/	1	3		
AMAYA DHOBLEY (大和市)	1	/	2		
目山 昂樹 (横浜市立大学)	3	2	/		

一般男子シングルス Kブロック	上之郷	日向	畑中	勝敗	順位
上之郷 将志 (個人)	/	1	3		
日向 俊博 (個人)	1	/	2		
畑中 孝明 (横浜市役所)	3	2	/		

一般男子シングルス 決勝トーナメント



令和4年度第3回会長杯バドミントン(B)大会

令和4年12月3日 寒川総合体育館

50歳以上男子シングルス Aブロック	水口	相澤靖浩	野田	勝敗	順位
水口 秀行 (泉区)		1	3		
相澤 靖浩 (出張整体靖庵)	1		2		
野田 章弘 (family)	3	2			

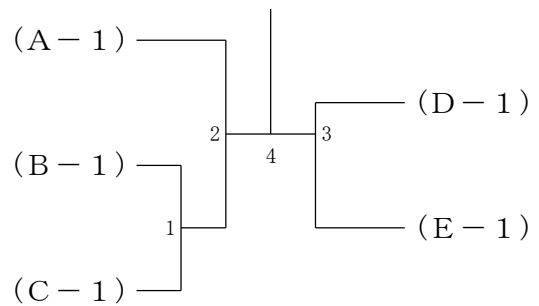
50歳以上男子シングルス Bブロック	水谷	片桐智樹	平本	勝敗	順位
水谷 仁 (個人)		1	3		
片桐 智樹 (個人)	1		2		
平本 雅晴 (FLYING PENGUINS)	3	2			

50歳以上男子シングルス Cブロック	伊勢崎	上原	吉田	勝敗	順位
伊勢崎 純 (オールウェイズ)		1	3		
上原 義昭 (個人)	1		2		
吉田 英章 (個人)	3	2			

50歳以上男子シングルス Dブロック	柳谷	吉田	大森	勝敗	順位
柳谷 論 (東芝)		1	3		
吉田 聡 (個人)	1		2		
大森 順 (個人)	3	2			

50歳以上男子シングルス Eブロック	西山	伊藤	小室	勝敗	順位
西山 治朗 (Hiratsuka Washington)		1	3		
伊藤 邦明 (田園調布学園大学)	1		2		
小室 功 (個人)	3	2			

50歳以上男子シングルス 決勝トーナメント



60歳以上男子シングルス	尾崎	築山	山崎	二階堂	橋本佳巳	勝敗	順位
尾崎 真也 (ソニー尾崎)		1	3	6	9		
築山 勝浩 (エース)	1		10	4	7		
山崎 豊栄 (個人)	3	10		8	5		
二階堂 昌明 (個人)	6	4	8		2		
橋本 佳巳 (健志台クラブ)	9	7	5	2			

