

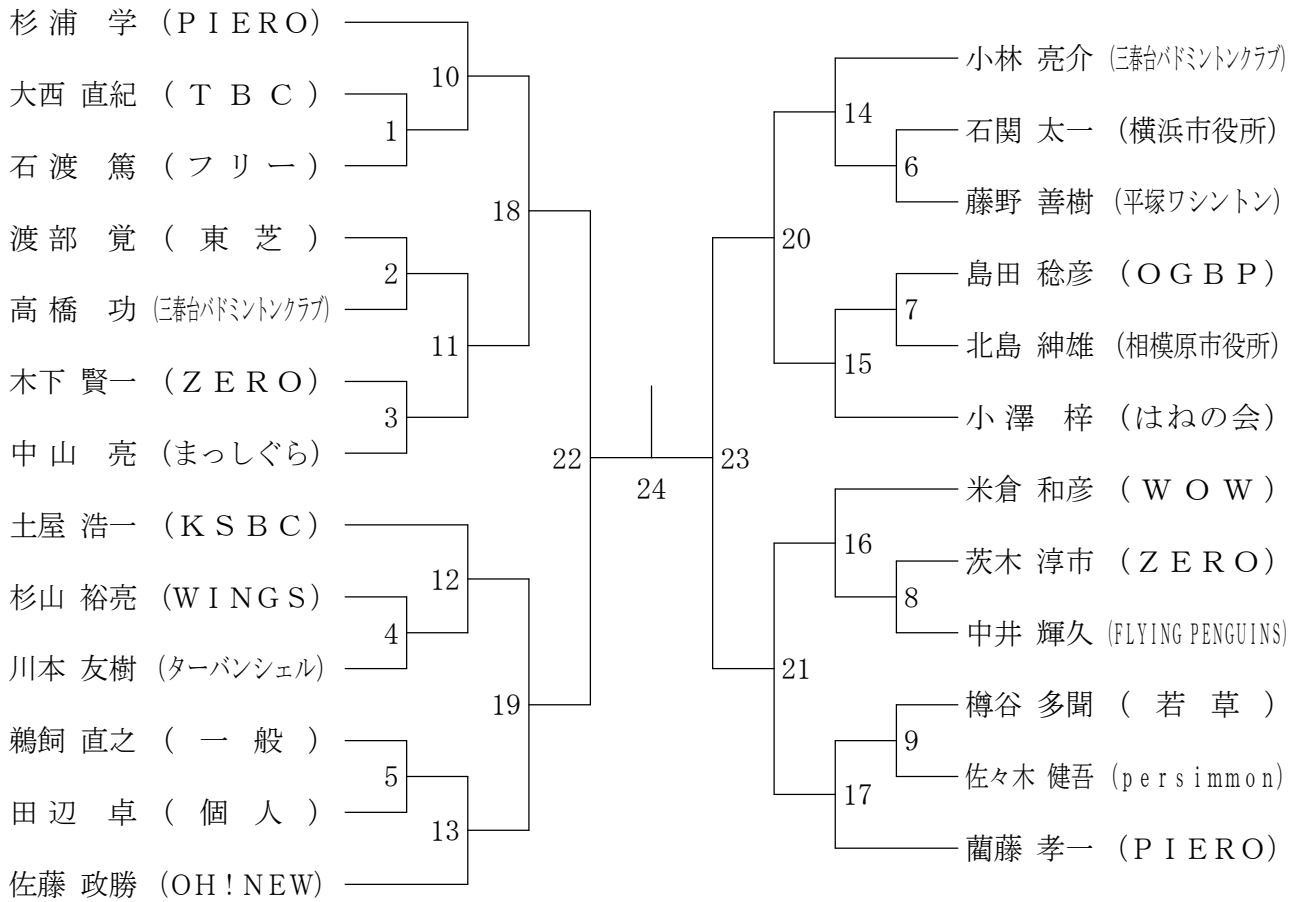
県シニア選手権大会シングルス参加者へのご連絡

参加数が多いので、試合はすべて15ポイント3ゲームで行います。
また、朝の練習時間を設けず、各試合前1分間の練習時間を設けます。

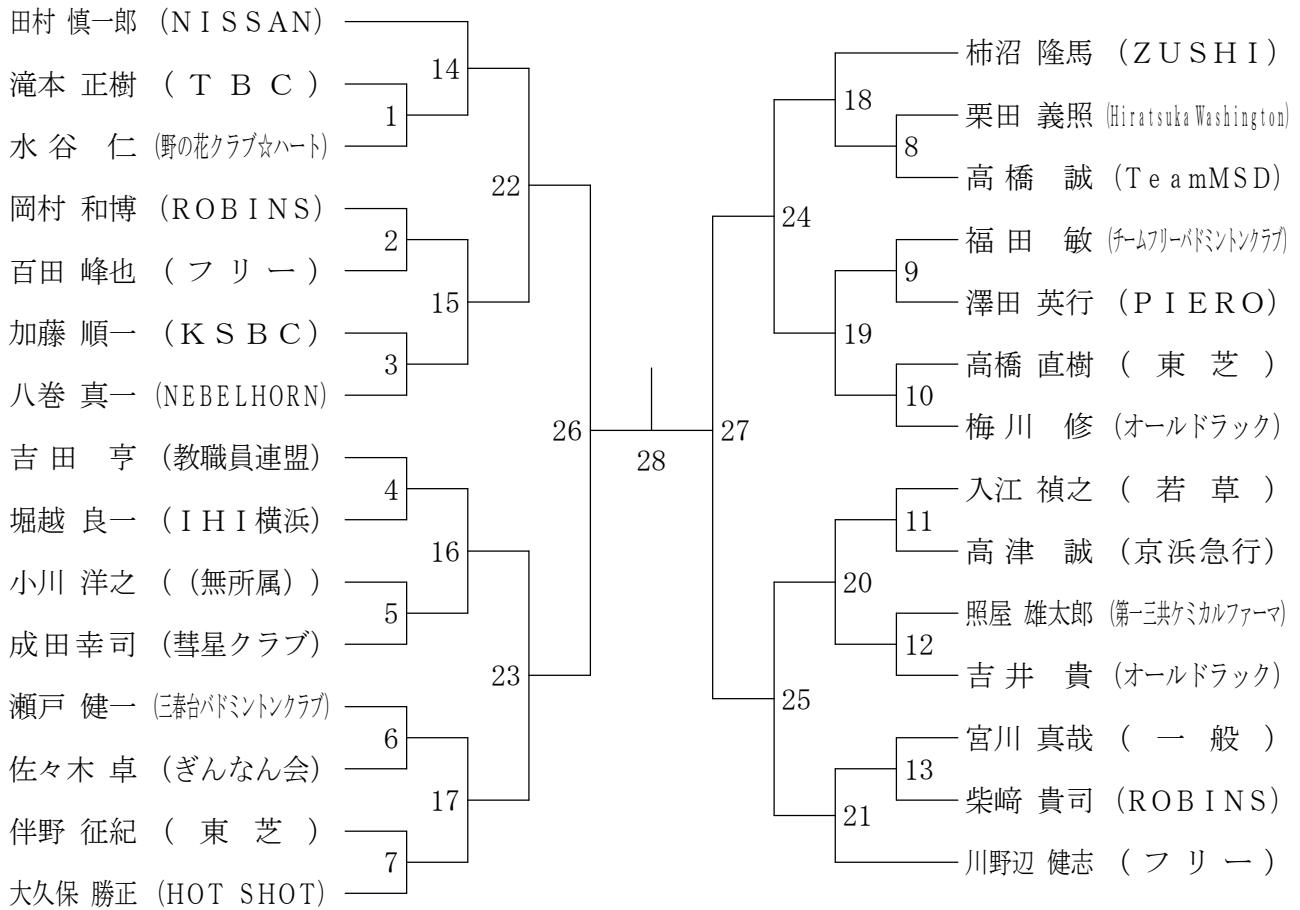
下記の各年齢の種目は、午後12時ごろから試合を行いますので、
受付を10時から11時までとします。

男子50歳以上、55歳以上、60歳以上、65歳以上、70歳以上、
女子30歳以上、35歳以上、60歳以上、65歳以上

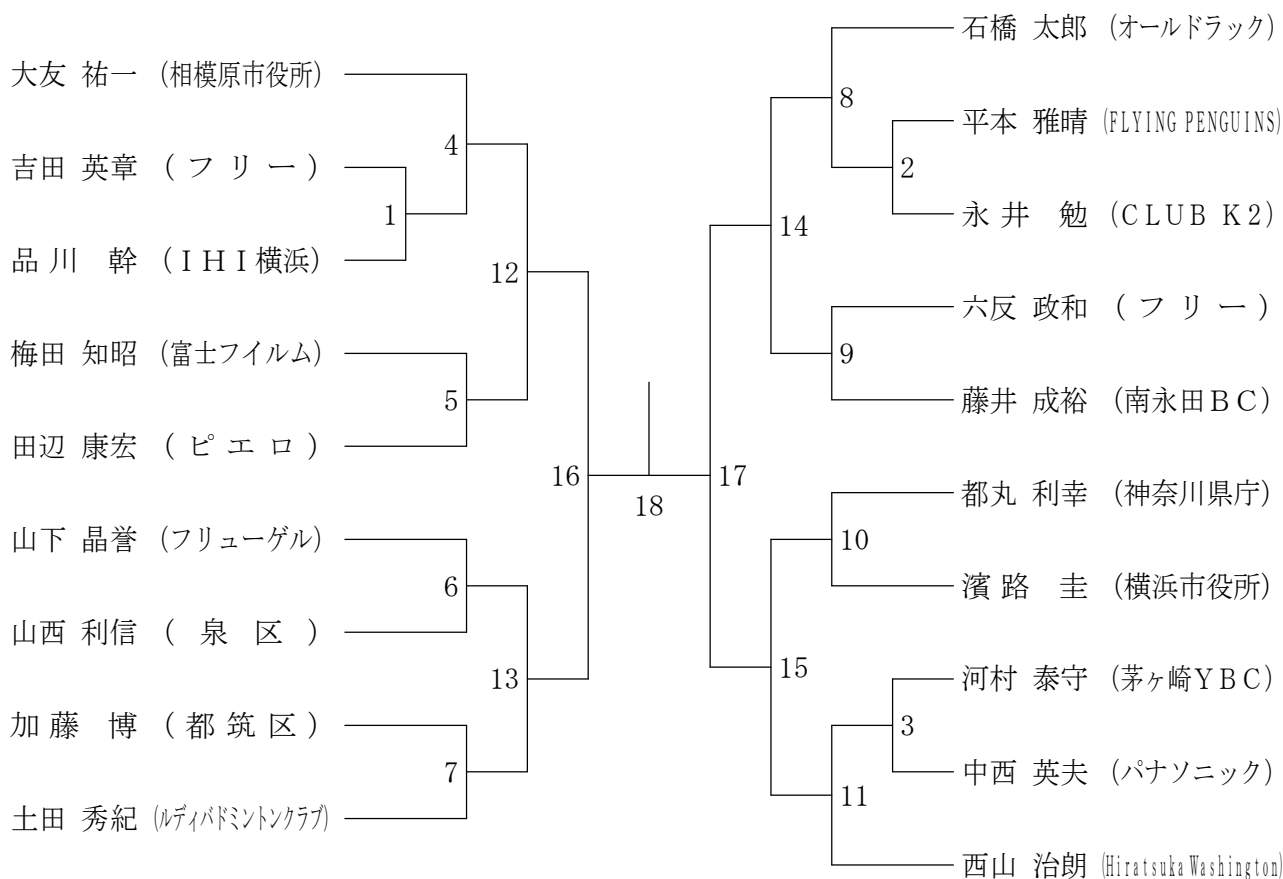
40歳以上男子シングルス



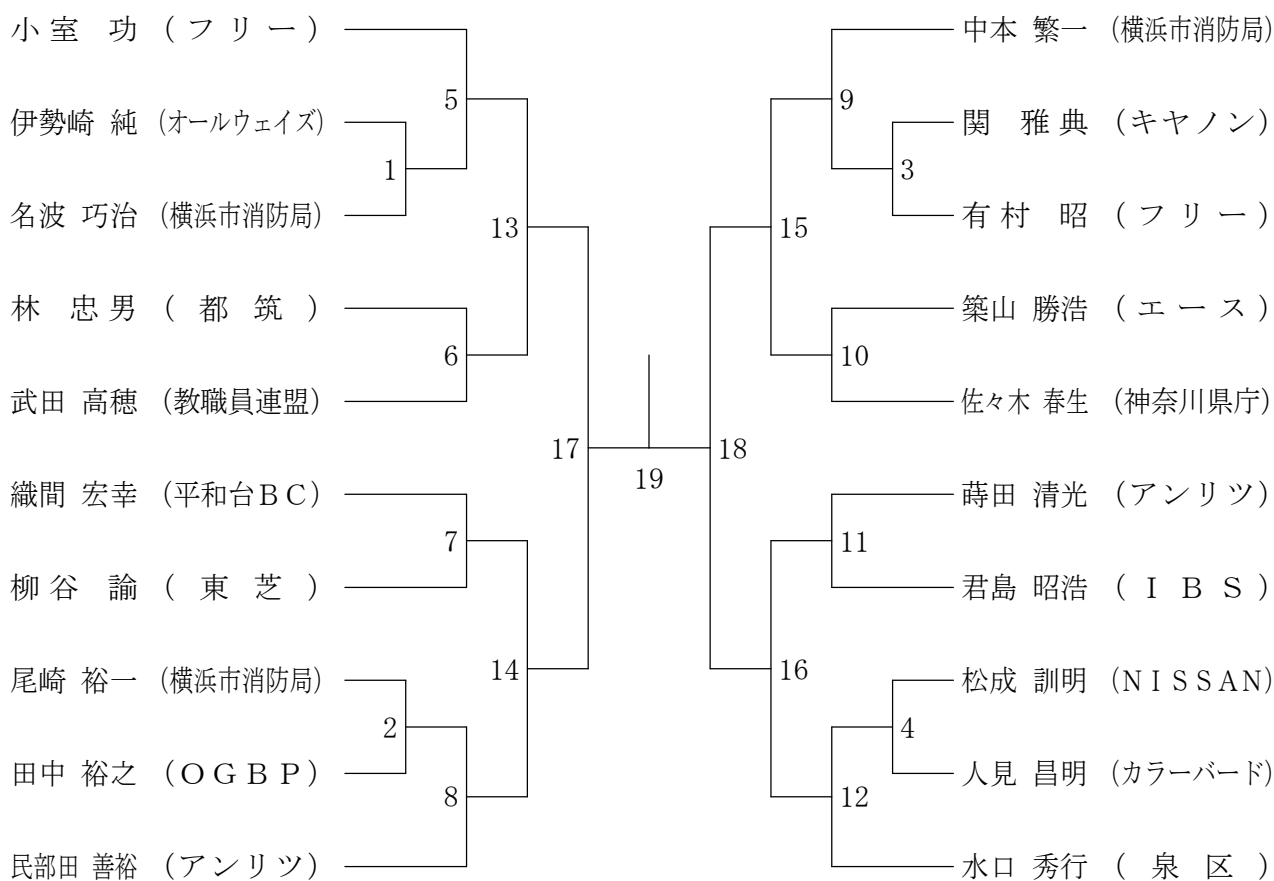
45歳以上男子シングルス



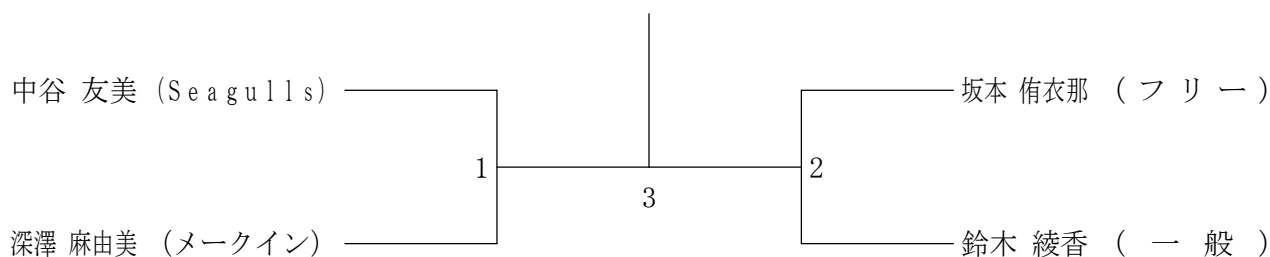
50歳以上男子シングルス



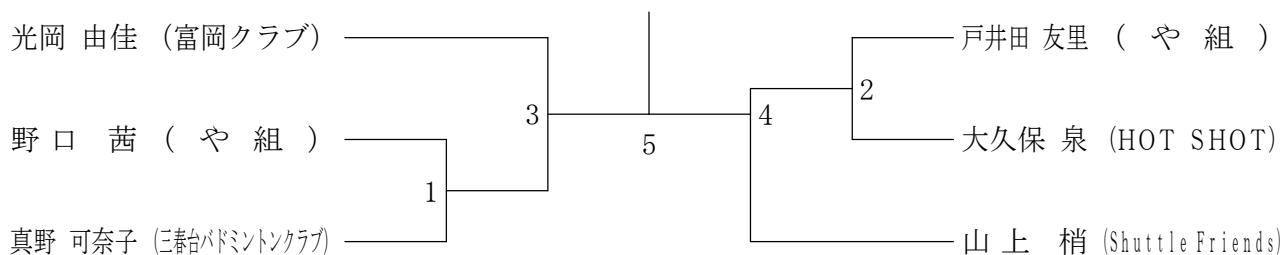
55歳以上男子シングルス



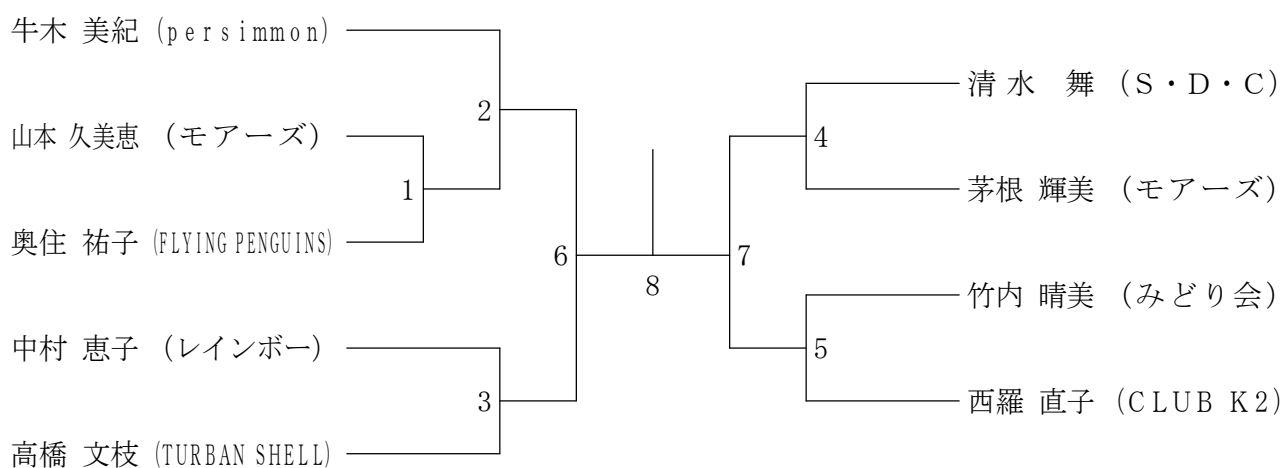
30歳以上女子シングルス



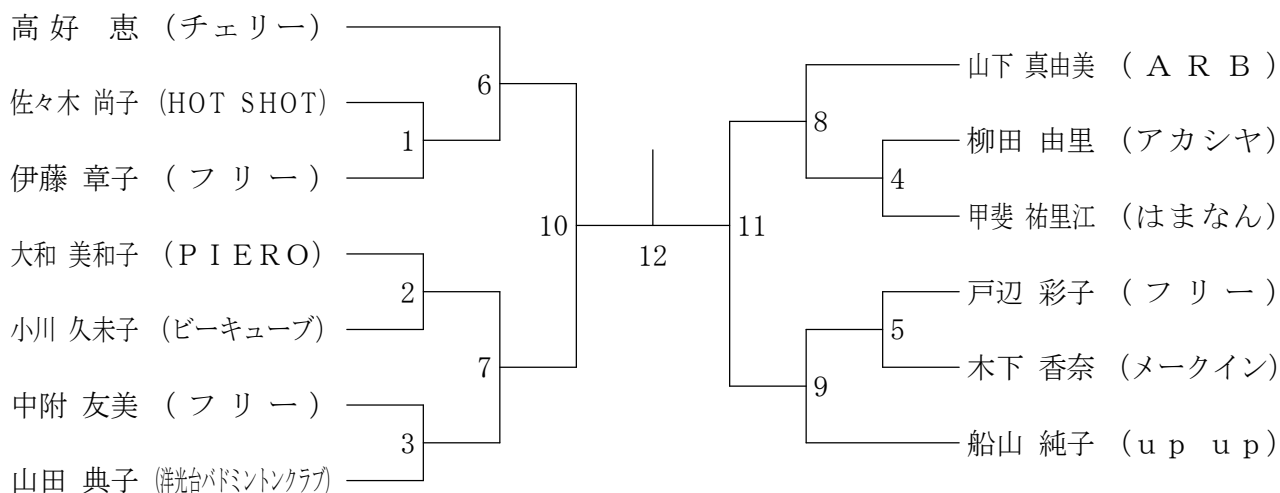
35歳以上女子シングルス



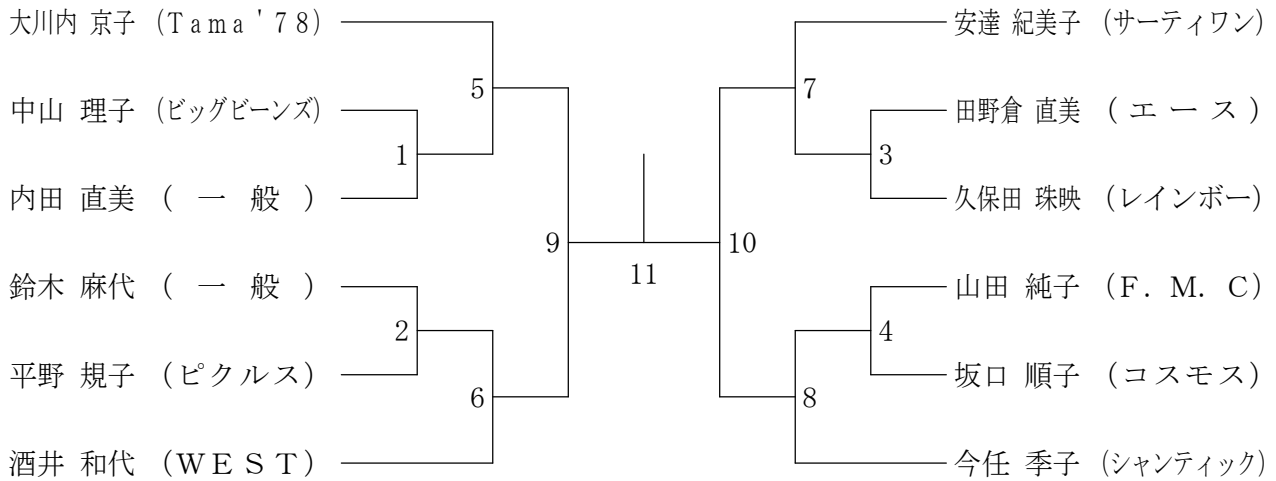
40歳以上女子シングルス



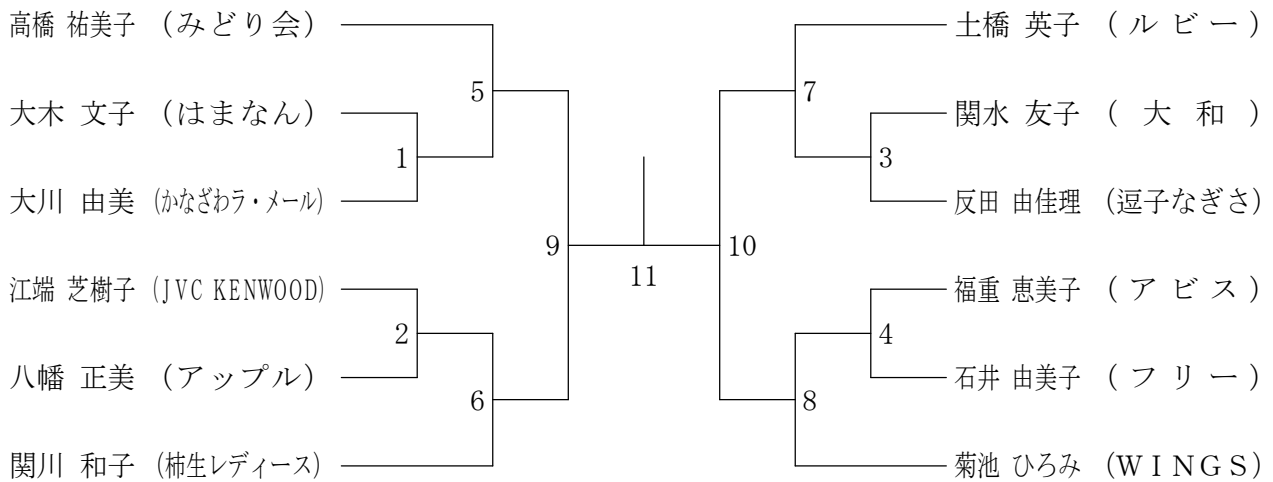
45歳以上女子シングルス



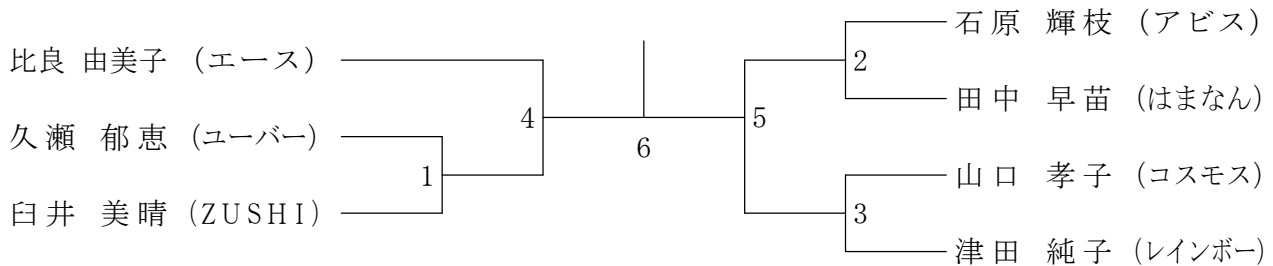
50歳以上女子シングルス



55歳以上女子シングルス



60歳以上女子シングルス



65歳以上女子シングルス

