

令和元年度第1回会長杯バドミントン(B)大会 令和元年10月12日 寒川総合体育館

一般混合ダブルス Aブロック	笠井 統 笠井 章子	後藤 亜 鈴 木	藤 木 古 藤	畑 村 勝 敗	順位
	笠井 統 (CLUB K2) 笠井 章子	1	3		
	後藤 亜 (三輪バドミントンクラブ) 鈴木 夕里子 (まっしぐら)	1	2		
	古畑 良導 (大野会) 藤村 咲希	3	2		

一般混合ダブルス Bブロック	須藤 宏明 爲田 有香	藤 田 津 飛	村 渡 佐 高	藤 橋 勝 敗	順位
	須藤 宏明 (ヴァランチ) 爲田 有香	1	3		
	津村 翔 (青春みかん味) 飛渡 優	1	2		
	佐藤 智章 (Hiratsuka Washington) 高橋 君枝 (BCフライト)	3	2		

一般混合ダブルス Cブロック	大久保 勝正 田内 由起子	栗田 翔太郎 竹内 鈴音	田内 諸 室 限	勝 敗	順位
	大久保 勝正 (HOT SHOT) 田内 由起子 (カインド)	1	3		
	栗田 翔太郎 (小田原協会) 竹内 鈴音 (Hiratsuka Washington)	1	2		
	室井 和久 (パーシモン) 諸隈 智美 (ゼロ)	3	2		

一般混合ダブルス Dブロック	伊藤 康雄 佐藤 美和子	藤 齋 鈴木 航	木 藤 阿 伊	部 藤 勝 敗	順位
	伊藤 康雄 (family) 佐藤 美和子 (FLYING PENGUINS)	1	3		
	鈴木 航 (青春みかん味) 齋藤 美里	1	2		
	阿部 雅人 (や組) 伊藤 美穂 (フリー)	3	2		

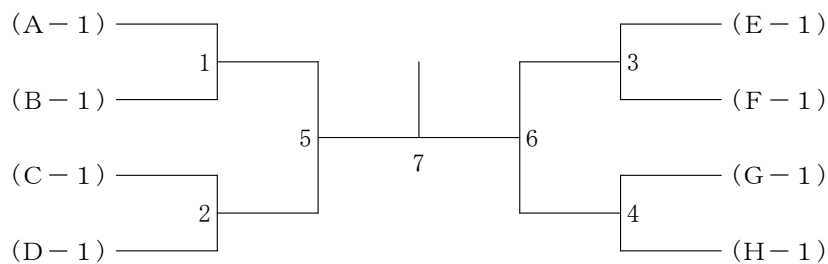
一般混合ダブルス Eブロック	岡崎 英章 岩崎 朱里	崎 杉 杉 崎	崎 小 赤 林	間 勝 敗	順位
	岡崎 英章 (横須賀市役所) 岩崎 朱里 (みどり会)	1	3		
	杉崎 健太郎 (横浜市役所) 杉崎 由希子 (や組)	1	2		
	小林 亮介 (三輪バドミントンクラブ) 赤間 正子	3	2		

一般混合ダブルス Fブロック	栗田 義照 小川 久未子	田 三 川 小	部 関 林 加	口 藤 勝 敗	順位
	栗田 義照 (Hiratsuka Washington) 小川 久未子 (ビーキューブ)	1	3		
	三部 雄太 (青春みかん味) 小林 万希子	1	2		
	関口 大介 (四十雀BC) 加藤 京佳	3	2		

一般混合ダブルス Gブロック	武田 高徳 内田 直美	田 黒 内 穴	澤 小 倉 姫	室 勝 敗	順位
	武田 高徳 (教職員連盟) 内田 直美 (一般)	1	3		
	黒澤 快 (ヨコハマドゥンキーズ) 穴倉 みのり	1	2		
	小室 和浩 (CLUB K2) 姫野 由美子 (FLYING PENGUINS)	3	2		

一般混合ダブルス Hブロック	吉川 勇三郎 山川 千洋	川 桜 山 井	福 井 田 下	田 勝 敗	順位
	吉川 勇三郎 (中区協会) 山川 千洋 (フリー)	1	3		
	桜井 勇人 (フリー) 山下 真由美 (A R B)	1	2		
	福田 翼 (Family) 福田 夏子	3	2		

一般混合ダブルス 決勝トーナメント



令和元年度第1回会長杯バドミントン(B)大会 令和元年10月12日 寒川総合体育館

50歳以上混合ダブルス Aブロック	鎌倉 倉高	蒔田 橋	篠原 梅	勝敗	順位
鎌倉 保之 (個人) 鎌倉 佳江		1	3		
蒔田 清光 (アンリツ) 高橋 靖子 (さざなみ)	1		2		
篠原 周作 (オールドラック) 梅澤 真美 (エース)	3	2			

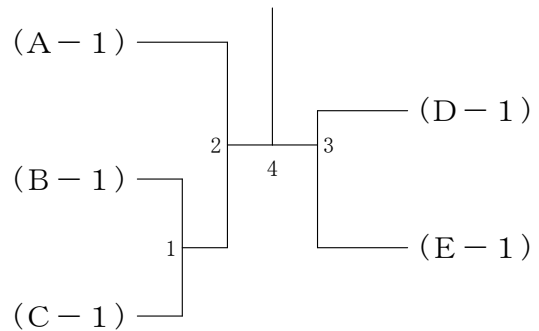
50歳以上混合ダブルス Bブロック	長谷川 小泉	只野 山	野下 大	尾橋	勝敗	順位
長谷川 道人 (CLUB K2) 小泉 真理 (モアーズ)		1	3			
只野 詳二 (伊勢原) 山下 祥子 (はまなん)	1		2			
松尾 淳一 (Senior) 大橋 真奈美 (F. M. C)	3	2				

50歳以上混合ダブルス Cブロック	栖原 菅	筒井 筒	重野 井	勝敗	順位
栖原 博幸 (横浜市役所) 菅谷 美香 (サンパルス)		1	3		
筒井 善仁 (フリー) 筒井 由香 (メークイン)	1		2		
重野 清志 (ネーベルホルン) 藤沖 輝恵 (都筑)	3	2			

50歳以上混合ダブルス Dブロック	小宮 齊	宮藤 櫻	田田 村	吉川 一	川瀬	勝敗	順位
小宮 直人 (栗田バドミントン) 齊藤 日出子		1	3	5			
櫻田 勇 (NEBELHORN) 櫻田 真由美	1		6	4			
田村 和男 (一般) 山口 則子 (山下BC)	3	6		2			
吉川 正夫 (川崎市役所) 一瀬 淑枝 (ユーバー)	5	4	2				

50歳以上混合ダブルス Eブロック	野田 日	田高 小	田辺 林	下田 丸	小泉 井	勝敗	順位
野田 裕二 (CLUB K2) 日高 あゆみ (オーデトワレ)		1	3	5			
田辺 康宏 (ピエロ) 小林 麗 (アトム)	1		6	4			
下田 晴久 (フリー) 下田 真智子	3	6		2			
小泉 徹 (教職員) 丸井 はるみ (どんぐり)	5	4	2				

50歳以上混合ダブルス 決勝トーナメント



60歳以上混合ダブルス	東今 岡	龍崎 内	尾崎 藤	勝敗	順位
東岡 美伸峰 (小原台BC) 今枝 令子 (レインボー)		1	3		
龍崎 晃 (南六浦バドミントンクラブ) 箭内 俊美 (南エンジェルス)	1		2		
尾崎 真也 (ソニー厚木) 佐藤 千喜子 (大岡BC)	3	2			