

平成30年度第2回会長杯バドミントン(B)大会

平成30年12月1日 寒川総合体育館

一般男子シングルス Aブロック	日向	水野	山下	勝敗	順位
日向 俊博 (ヴァランチ)		21-14 21-14	× 15-21 17-21	M 1-1 G 2-2 P 74-70	2
水野 直杜 (湘台バドミントンクラブ)	× 14-21 14-21		× 15-21 11-21	M 0-2 G 0-4 P 54-84	3
山下 和樹 (バドミントンクラブ)	21-15 21-17	21-15 21-11		M 2-0 G 4-0 P 84-58	1

一般男子シングルス Bブロック	松田	藤本	高橋	勝敗	順位
松田 拓也 (family)		× 18-21 17-21	× 17-21 17-21	M 0-2 G 0-4 P 69-84	3
藤本 楓太 (一般)	21-18 21-17		21-10 21-15	M 2-0 G 4-0 P 84-60	1
高橋 幸紀 (横浜国立大学バドミントン部)	21-17 21-17	× 10-21 15-21		M 1-1 G 2-2 P 67-76	2

一般男子シングルス Cブロック	柘田	柴田	古畑	勝敗	順位
柘田 直之 (花王(株))		× 14-21 21-23	× 13-21 13-21	M 0-2 G 0-4 P 61-86	3
柴田 寛之 (小八幡羽球会)	21-14 23-21		× 14-21 9-21	M 1-1 G 2-2 P 67-77	2
古畑 良尊 (大野会)	21-13 21-13	21-14 21-9		M 2-0 G 4-0 P 84-49	1

一般男子シングルス Dブロック	吉田	井田	鈴木	勝敗	順位
吉田 英章 (一般)		21-9 21-8	× 16-21 10-21	M 1-1 G 2-2 P 68-59	2
井田 知弥 (横浜国立大学バドミントン部)	× 9-21 8-21		× 5-21 3-21	M 0-2 G 0-4 P 25-84	3
鈴木 朗 (一般)	21-16 21-10	21-5 21-3		M 2-0 G 4-0 P 84-34	1

一般男子シングルス Eブロック	笹谷	根本	秋山	勝敗	順位
笹谷 博史 (Young Masters)		× 17-21 12-21	22-20 21-14	M 1-1 G 2-2 P 72-76	2
根本 融磨 (社会人士サークル)	21-17 21-12		21-19 21-12	M 2-0 G 4-0 P 84-60	1
秋山 祥範 (東芝)	× 20-22 14-21	× 19-21 12-21		M 0-2 G 0-4 P 65-85	3

一般男子シングルス Fブロック	木下	富田	醍醐	竹村	勝敗	順位
木下 賢一 (ZERO)		21-18 6-21 21-18	-X	21-16 21-19	M 3-0 G 6-1 P 132-92	1
富田 信一 (東芝)	× 18-21 21-6 18-21		-X	21-14 21-15	M 2-1 G 5-2 P 141-77	2
醍醐 暁 (mitsuzawa.B.C)	× X-	× X-		× X-	M 0-3 G 0-6 P 0-126	4
竹村 仁志 (IBS)	× 16-21 19-21	× 14-21 15-21	-X		M 1-2 G 2-4 P 106-84	3

一般男子シングルス Gブロック	木島	片倉	島	山城	勝敗	順位
木島 皓生 (横浜国立大学バドミントン部)		21-16 21-19	-X	× 16-21 22-20 16-21	M 2-1 G 5-2 P 138-97	2
片倉 勇人 (東芝)	× 16-21 19-21		-X	× 21-18 11-21 11-21	M 1-2 G 3-4 P 120-102	3
島 洸一 (KOMATSU)	× X-	× X-		× X-	M 0-3 G 0-6 P 0-126	4
山城 祐真 ()	21-16 20-22 21-16	18-21 21-11 21-11	-X		M 3-0 G 6-2 P 164-97	1

一般男子シングルス Hブロック	百田	幸尾	嶋田	勝敗	順位
百田 峰也 (一般)		× 15-21 19-21	× 18-21 24-22 16-21	M 0-2 G 1-4 P 92-106	3
幸尾 諭 (横浜国立大学バドミントン部)	21-15 21-19		22-20 21-14	M 2-0 G 4-0 P 85-68	1
嶋田 清文 (湘南大山塾)	21-18 22-24 21-16	× 20-22 14-21		M 1-1 G 2-3 P 98-101	2

平成30年度第2回会長杯バドミントン(B)大会

平成30年12月1日 寒川総合体育館

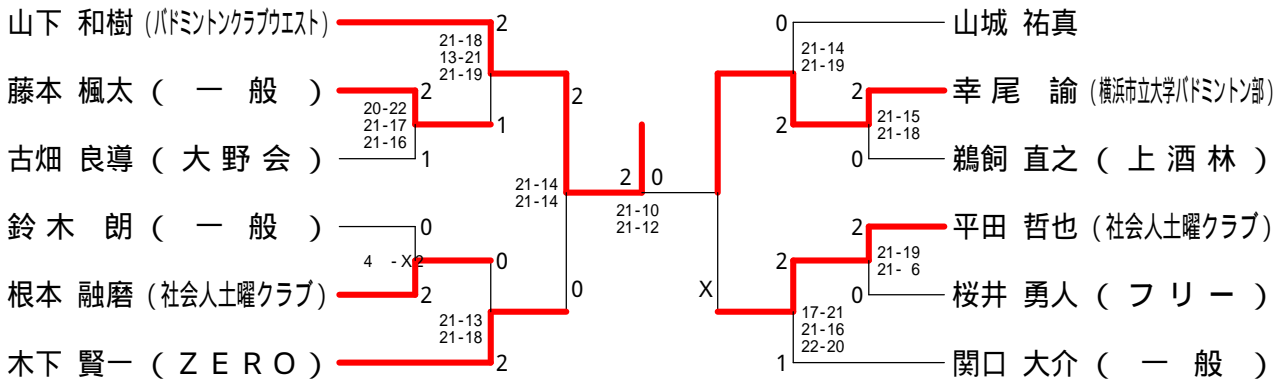
一般男子シングルス Iブロック	鵜飼	松木大地	中山	勝敗	順位
鵜飼 直之(上酒林)		21-9 21-11	21-10 21-15	M 2-0 G 4-0 P 84-45	1
松木大地(一般)	×		×	M 0-2 G 1-4 P 72-102	3
中山 亮(まっしぐら)	×	21-15 18-21 21-16		M 1-1 G 2-3 P 85-94	2

一般男子シングルス Jブロック	横田	平田	植原	勝敗	順位
横田 裕太郎(I B S)		×	21-11 21-13	M 1-1 G 3-2 P 89-83	2
平田 哲也(社会人土曜クラブ)	17-21 21-18 21-8		21-14 21-17	M 2-0 G 4-1 P 101-78	1
植原 正良(洋光台バドミントンクラブ)	×	×		M 0-2 G 0-4 P 55-84	3

一般男子シングルス Kブロック	片倉	桜井	犬飼	勝敗	順位
片倉 諒一(FLYING PENGUINS)		×	×	M 0-2 G 0-4 P 0-84	3
桜井 勇人(フリー)	-X		21-13 22-20	M 2-0 G 4-0 P 85-33	1
犬飼 裕翔(横浜市立大学バドミントン部)	-X	×		M 1-1 G 2-2 P 75-43	2

一般男子シングルス Lブロック	入江	関口	富田	勝敗	順位
入江 禎之(若草)		×	21-12 21-5	M 1-1 G 2-2 P 75-59	2
関口 大介(一般)	21-18 21-15		21-13 21-6	M 2-0 G 4-0 P 84-52	1
富田 英輝(横浜市立大学バドミントン部)	×	×		M 0-2 G 0-4 P 36-84	3

一般男子シングルス 決勝トーナメント



平成30年度第2回会長杯バドミントン(B)大会

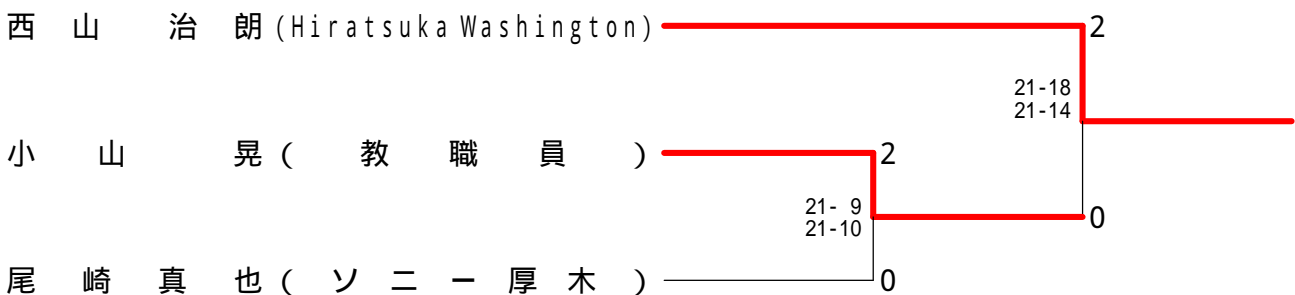
平成30年12月1日 寒川総合体育館

50歳以上男子シングルス A ブロツク	西山	伊藤	柄本	柳谷	勝敗	順位
西山 治朗(Hiratsuka Washington)		21-14 21-7	21-11 21-9	21-11 16-21 21-15	M 3-0 G 6-1 P 142-88	1
伊藤 邦明(一般)	x 14-21 7-21		21-16 21-18	x 13-21 11-21	M 1-2 G 2-4 P 87-118	3
柄本 孝(横浜市役所)	x 11-21 9-21	x 16-21 18-21		x 14-21 12-21	M 0-3 G 0-6 P 80-126	4
柳谷 諭(東芝)	x 11-21 21-16 15-21	21-13 21-11	21-14 21-12		M 2-1 G 5-2 P 131-108	2

50歳以上男子シングルス B ブロツク	小山	渡邊謙一郎	室井	勝敗	順位
小山 晃(教職員)		21-15 16-21 23-21	21-10 22-20	M 2-0 G 4-1 P 103-87	1
渡邊謙一郎(あさひ)	x 15-21 21-16 21-23		21-16 21-12	M 1-1 G 3-2 P 99-88	2
室井 英彦(教職員連盟)	x 10-21 20-22	x 16-21 12-21		M 0-2 G 0-4 P 58-85	3

50歳以上男子シングルス C ブロツク	藤井成裕	橋本	水口	尾崎真也	勝敗	順位
藤井成裕(南永田BC)		21-19 21-11	21-18 21-17	x 19-21 17-21	M 2-1 G 4-2 P 120-107	2
橋本 佳巳(健志台クラブ)	x 19-21 11-21		x 16-21 23-21 14-21	x 21-14 18-21 17-21	M 0-3 G 2-6 P 139-161	4
水口 秀行(泉区)	x 18-21 17-21	21-16 21-23 21-14		x 16-21 14-21	M 1-2 G 2-5 P 128-137	3
尾崎真也(ソニー厚木)	21-19 21-17	14-21 21-18 21-17	21-16 21-14		M 3-0 G 6-1 P 140-122	1

50歳以上男子シングルス 決勝トーナメント



60歳以上男子シングルス 優勝 渡邊謙一郎 (あさひ)

平成30年度第2回会長杯バドミントン(B)大会

平成30年12月1日 寒川総合体育館

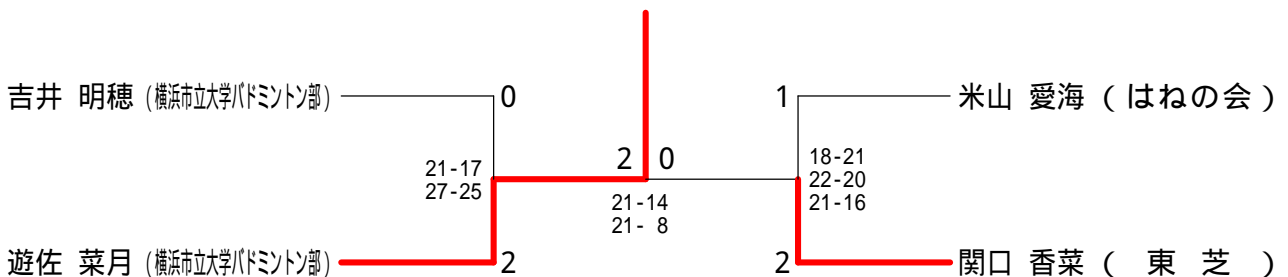
一般女子シングルス A ブロッック	西羅直子	脇山	吉井	鈴木	勝敗	順位
西羅直子 (CLUB K2)		23-25 23-21 21-19	x 11-21 15-21	-X	M 2-1 G 4-3 P 135-107	2
脇山 真央 (横浜市役所)	x 25-23 21-23 19-21		x 15-21 10-21	-X	M 1-2 G 3-4 P 132-109	3
吉井 明穂 (横浜市立大学バドミントン部)	21-11 21-15	21-15 21-10		-X	M 3-0 G 6-0 P 126-51	1
鈴木 綾香 (一般)	x X-	x X-	x X-		M 0-3 G 0-6 P 0-126	4

一般女子シングルス B ブロッック	遊佐	松浦	竹内	勝敗	順位
遊佐 菜月 (横浜市立大学バドミントン部)		21-14 21-17	21-19 19-21 21-19	M 2-0 G 4-1 P 103-90	1
松浦 可奈 (都筑区)	x 14-21 17-21		x 12-21 14-21	M 0-2 G 0-4 P 57-84	3
竹内 鈴音 (Hiratsuka Washington)	x 19-21 21-19 19-21	21-12 21-14		M 1-1 G 3-2 P 101-87	2

一般女子シングルス C ブロッック	山下	米山	飯島	勝敗	順位
山下 真由美 (ARB)		x 21-18 16-21 17-21	-X	M 1-1 G 3-2 P 96-60	2
米山 愛海 (はねの会)	18-21 21-16 21-17		-X	M 2-0 G 4-1 P 102-54	1
飯島 凧砂 (横浜市立大学バドミントン部)	x X-	x X-		M 0-2 G 0-4 P 0-84	3

一般女子シングルス D ブロッック	関口	高橋	植原	勝敗	順位
関口 香菜 (東芝)		21-10 21-11	21-10 21-16	M 2-0 G 4-0 P 84-47	1
高橋 香帆 (横浜市立大学バドミントン部)	x 10-21 11-21		x 21-15 16-21 17-21	M 0-2 G 1-4 P 75-99	3
植原 ふみ代 (洋光台バドミントンクラブ)	x 10-21 16-21	15-21 21-16 21-17		M 1-1 G 2-3 P 83-96	2

一般女子シングルス 決勝トーナメント



平成30年度第2回会長杯バドミントン(B)大会

平成30年12月1日 寒川総合体育館

50歳以上女子シングルス	土橋	石井	内田	江端	石原	勝敗	順位
土橋 英子 (ルビー)		× 8-21 5-21	× 10-21 11-21	× 21-14 8-21 13-21		M 1-3 G 3-6 P 118-175	4
石井 由美子 (一般)	21- 8 21- 5		× 22-24 13-21	21-14 21-10	21- 6 21- 1	M 3-1 G 6-2 P 161-89	2
内田 直美 (一般)	21-10 21-11	24-22 21-13		21-12 21- 7	21- 4 21- 9	M 4-0 G 8-0 P 171-88	1
江端 芝樹子 (JVCKENWOOD)	14-21 21- 8 21-13	× 14-21 10-21	× 12-21 7-21		21-13 21-19	M 2-2 G 4-5 P 141-158	3
石原 輝枝 (アビス)	× 16-21 19-21	× 6-21 1-21	× 4-21 9-21	× 13-21 19-21		M 0-4 G 0-8 P 87-168	5

60歳以上女子シングルス 優勝 石原 輝枝 (アビス)