

# 平成29年度第1回会長杯バドミントン(B)大会

平成29年10月8日 寒川総合体育館

一般混合ダブルス Aブロック	杉 隅	浦 田	大 木 甲	鳥 原 ケラハ	佐 々 木 上 枝	勝 敗	順 位
杉 浦 学 (PIERO) 隅 田 安希子 (teamF)			1	3	5		
大 木 仁 (一 般) 甲 一 葉 (ウィングス)	1			6	4		
鳥 原 浩二 (ヴァランチ) ケラハ 幸子 (平塚クラブ)	3		6		2		
佐々木 篤史 (川原会TRICKSTARS) 上枝 奈央子 (や 組)	5		4	2			

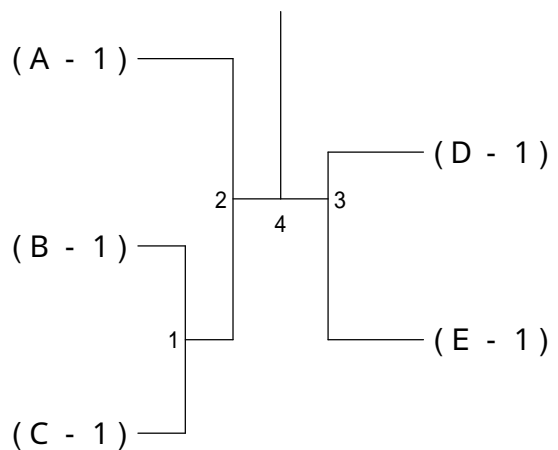
一般混合ダブルス Bブロック	西 赤	山 澤	伊 佐	藤 藤	笠 井	勝 敗	順 位
西山 謙司 (Shuttle Friends) 赤澤 友紀 (フリー)				1	3		
伊藤 康雄 (family) 佐藤 美和子 (FLYING PENGUINS)		1			2		
笠井 統 笠井 章子 (CLUB K2)		3	2				

一般混合ダブルス Cブロック	鈴 船	木 山	志 赤	村 間	小 姫	室 野	勝 敗	順 位
鈴木 勝博 (三菱重工相模原) 船山 純子 (up up)				1	3			
志村 昌雄 (三輪バドミントンクラブ) 赤間 正子	1				2			
小室 和浩 (CLUB K2) 姫野 由美子 (FLYING PENGUINS)	3		2					

一般混合ダブルス Dブロック	鈴 本	木 郷	平 安	本 達	佐 野	野 野	勝 敗	順 位
鈴木 辰宏 (フリー) 本郷 涼子 (mitsuzawa.BC)				1	3			
平本 雅晴 (FLYING PENGUINS) 安達 紀美子 (サーティワン)		1			2			
佐野 健 (四十雀) 佐野 由佳		3	2					

一般混合ダブルス Eブロック	柳 大	川 塚	木 有	下 村	須 藤	藤 田	勝 敗	順 位
柳川 正紀 (や 組) 大塚 ユミ (緑クラブ)				1	3			
木下 賢一 (ZERO) 有村 沙耶香	1				2			
須藤 宏明 (ヴァランチ) 藤田 有香	3		2					

## 一般混合ダブルス 決勝トーナメント



# 平成29年度第1回会長杯バドミントン(B)大会

平成29年10月8日 寒川総合体育館

50歳以上混合ダブルス Aブロック	柿田 沼中	内 鈴	海 木	竹 田	内 嶋	山 田	本 村	勝 敗	順 位
柿沼 隆馬(逗子クラブ) 田中 早苗(はまなん)		1	3	5					
内海 弘章(鶴岡バドミントンクラブ) 鈴木 久恵(MIDORI)	1		6	4					
竹内 武春(泉区) 田嶋 亜紀子(さくらんぼ)	3	6		2					
山本 均(NISSAN) 田村 恭子(IBS)	5	4	2						

50歳以上混合ダブルス Bブロック	長谷川 小泉	田 川	中 口	小 斉	宮 藤	勝 敗	順 位
長谷川 道人(CLUB K2) 小泉 真理(モアーズ)		1	3				
田中 裕之(OGBP) 川口 由美子(アビス)	1		2				
小宮 直人(栗田バドミントン) 斉藤 日出子	3	2					

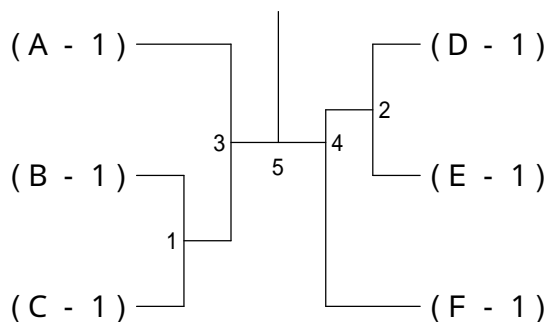
50歳以上混合ダブルス Cブロック	吉 一	川 瀬	都 杉	築 森	樋 久	田 松	勝 敗	順 位
吉川 正夫(川崎市役所) 一瀬 淑枝(ユーパー)		1	3					
都築 昭司(フリー) 杉森 泰子(アカシヤ)	1		2					
樋田 雅浩(ピエロ) 久松 宏子(保士ヶ谷エレガンス)	3	2						

50歳以上混合ダブルス Dブロック	浅 笹	田 森	片 赤	倉 荻	平 福	本 島	勝 敗	順 位
浅田 治男(横浜市消防局) 笹森 美智代(さくらんぼ)		1	3					
片倉 昌充(ジコチュウ) 赤荻 三知子(逗子なぎさ)	1		2					
平本 靖司(WOW) 福島 芳美	3	2						

50歳以上混合ダブルス Eブロック	小 谷	小 島	小 島	蒔 田	岩 波	勝 敗	順 位
小谷 清史(ジコチュウ) 東中川 弥生(レインボー)		1	3				
小島 正弘(教職員連盟) 小島 典子(ユーパー)	1		2				
蒔田 清光(アンリツ) 岩波 和枝(個人)	3	2					

50歳以上混合ダブルス Fブロック	栖 原	永 瀬	瀨 治	龍 崎	崎 内	勝 敗	順 位
栖原 博幸(横浜市役所) 菅谷 美香(サンパルス)		1	3				
永瀬 康生(都 筑) 鍛治 典子(アカシヤ)	1		2				
龍崎 晃(南六浦バドミントンクラブ) 箭内 俊美(南エンジェルス)	3	2					

## 50歳以上混合ダブルス 決勝トーナメント



## 60歳以上混合ダブルス

