

平成28年度第2回会長杯バドミントン(A)大会

平成28年11月23日 寒川総合体育館

混合ダブルス Aブロック	國 笹	分 間	小 中	野 塚	岡 秋 山	西 道	村 園	勝 敗	順 位
國分 祥太 (ウェンブレイ) 笹間 なつき (KSBC)			○ 21-15 21-15	○ 21-15 21- 8	○ -X	M 3-0 G 6-0 P 126-53			1
小野 正善 (YANG YANG) 中塚 美德 (OH!NEW)	×	15-21 15-21		×	○ 14-21 19-21	M 1-2 G 2-4 P 105-84			3
岡 優介 (富岡クラブ) 秋山 麻菜美 (YouungMasters)	×	15-21 8-21	○ 21-14 21-19		○ -X	M 2-1 G 4-2 P 107-75			2
西村 有貴 (フリューゲル) 道園 菜美子 (EAST)	×	X-	×	×		M 0-3 G 0-6 P 0-126			4

混合ダブルス Bブロック	畑 中 健 佑	中 谷	鈴 木 亮 佑	木 田 萌	笹 谷 章 太 中 村 翔 子	勝 敗	順 位
畑中 健佑 (OH!NEW) 渋谷 はるか (藤井フライングシャトルズ)			×	×	M 0-2 G 0-4 P 63-87		3
鈴木 亮佑 (文教大学) 笹田 萌	○ 24-22 21-14			×	M 1-1 G 2-2 P 74-78		2
笹谷 章太 (ピエロ) 中村 翔子 (磯子クラブ)	○ 21-18 21- 9	○ 21-13 21-16			M 2-0 G 4-0 P 84-56		1

混合ダブルス Cブロック	熊 上	倉 野	谷 澤	澤 辺	池田拓馬 入江志歩	勝 敗	順 位
熊倉 佑 (LUCKY) 上野 渚 (WISE)			×	○ 12-21 21-18 21-18	M 1-1 G 2-3 P 87-99		3
谷澤 巧也 (KSBC) 渡辺 梨沙 (フリューゲル)	○ 21-16 21-17			×	M 1-1 G 3-2 P 95-89		1
池田拓馬 (神奈川大学) 入江志歩	×	○ 21-12 18-21 18-21	○ 14-21 21-16 21-16		M 1-1 G 3-3 P 113-107		2

混合ダブルス Dブロック	宮下英之 遠藤美那	町 新	田 妻	瀧 澤	澤 木	勝 敗	順 位
宮下英之 (KSBC) 遠藤美那 (YANG YANG)			×	○ 21-12 21-15	M 1-1 G 3-2 P 98-87		2
町田 佑樹 (PIERO) 新妻 優衣 (神奈川大学)	○ 21-14 16-21 23-21			○ 21-15 21-17	M 2-0 G 4-1 P 102-88		1
瀧澤 駿 (SMASHCLUB) 鈴木 真衣 (mitsuzawa.BC)	×	×			M 0-2 G 0-4 P 59-84		3

混合ダブルス Eブロック	永 中	瀬 家	清 金	水 山	西平 佐藤	勝 敗	順 位
永瀬 洋介 (藤井フライングシャトルズ) 中家 好美 (フリューゲル)			○ 21-10 21- 9	○ 21-12 21-19	M 2-0 G 4-0 P 84-50		1
清水 景友 () 金山 友萌 (教職員連盟)	×	10-21 9-21		×	M 0-2 G 1-4 P 67-99		3
西平 工 (川夜会トリックスターズ) 佐藤 寛子 (フリー)	×	12-21 19-21	○ 21-14 15-21 21-13		M 1-1 G 2-3 P 88-90		2

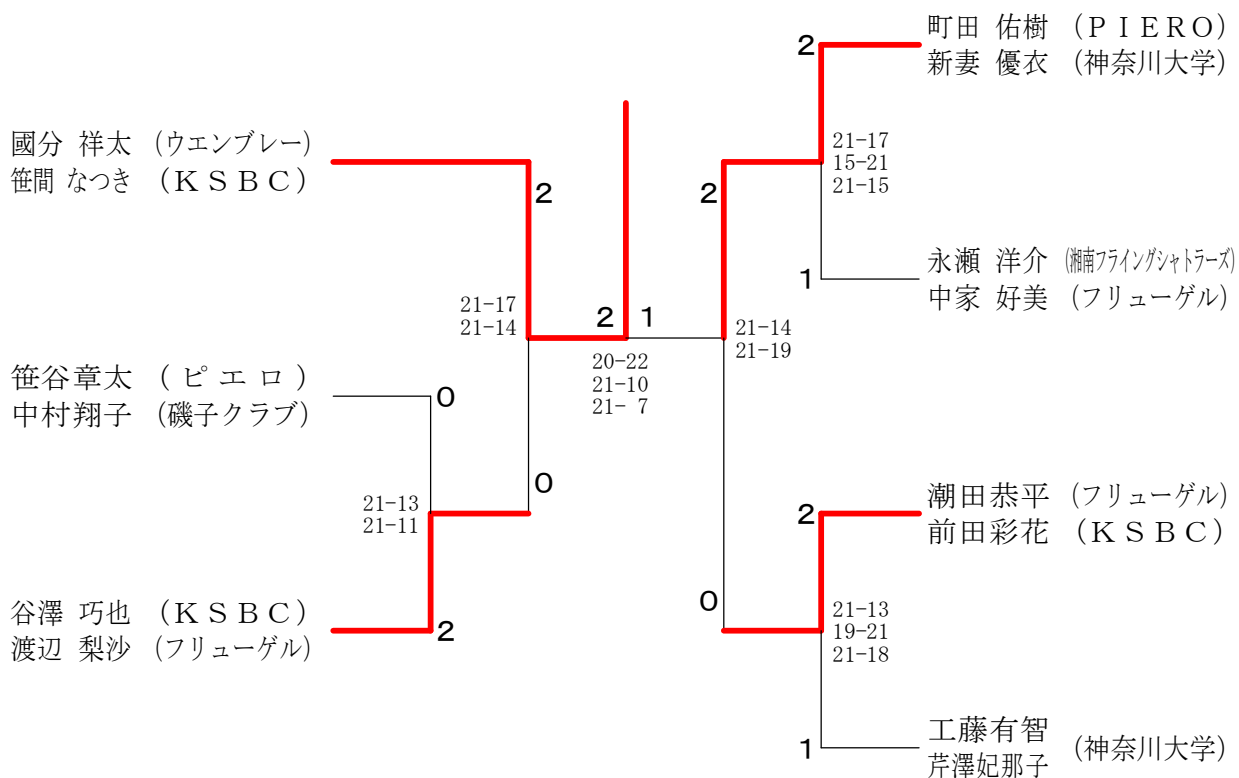
混合ダブルス Fブロック	笹 島	島 木	潮田恭平 前田彩花	小 小	宮 宮	勝 敗	順 位
笹島 基弘 (YANG YANG) 鈴木 宏枝 (WISE)			×	×	M 0-2 G 0-4 P 68-84		3
潮田 恭平 (フリューゲル) 前田 彩花 (KSBC)	○ 21-17 21-16			○ 14-21 21-18 21-16	M 2-0 G 4-1 P 98-88		1
小宮 慎吾 (川夜会トリックスターズ) 小宮 七美 (フリー)	○ 21-17 21-18	×	×		M 1-1 G 3-2 P 97-91		2

混合ダブルス Gブロック	工藤有智 芹澤妃那子	岸 江	加 三	藤 上	勝 敗	順 位
工藤有智 (神奈川大学) 芹澤妃那子		○ 21-15 21-17	○ -X	M 2-0 G 4-0 P 84-32		1
岸 裕一 (YANG YANG) 江川 瑞花 (ザ・ベスト)	×	15-21 17-21	○ -X	M 1-1 G 2-2 P 74-42		2
加藤 文教 (三菱重工相模原) 三上 未来子	×	×		M 0-2 G 0-4 P 0-84		3

平成28年度第2回会長杯バドミントン(A)大会

平成28年11月23日 寒川総合体育館

混合ダブルス 決勝トーナメント



県総合決定戦

