

平成28年度第2回会長杯B大会

平成28年10月16日 伊勢原市総合体育館

一般男子シングルス Aブロック	田代	渡辺	高城	山本大介	勝敗	順位
田代 明浩 (平塚ワシントン)	○	○	×	M 2-1 G 4-2 P 117-90	2	
渡辺 隆太郎 (一般)	×	○	×	M 1-2 G 2-4 P 92-108	3	
高城 敏夫 (東芝)	×	×	×	M 0-3 G 0-6 P 63-126	4	
山本大介 (横浜市役所)	○	○	○	M 3-0 G 6-0 P 128-76	1	

一般男子シングルス Bブロック	柴田	松田	千野	吉井	勝敗	順位
柴田 寛之 (小八幡羽球同好会)	×	×	×	M 0-3 G 0-6 P 80-128	4	
松田 拓也 (family)	○	×	×	M 1-2 G 2-4 P 93-113	3	
千野 佑也 (無所属)	○	○	○	M 3-0 G 6-0 P 126-73	1	
吉井 貴 (オールドラック)	○	○	×	M 2-1 G 4-2 P 112-97	2	

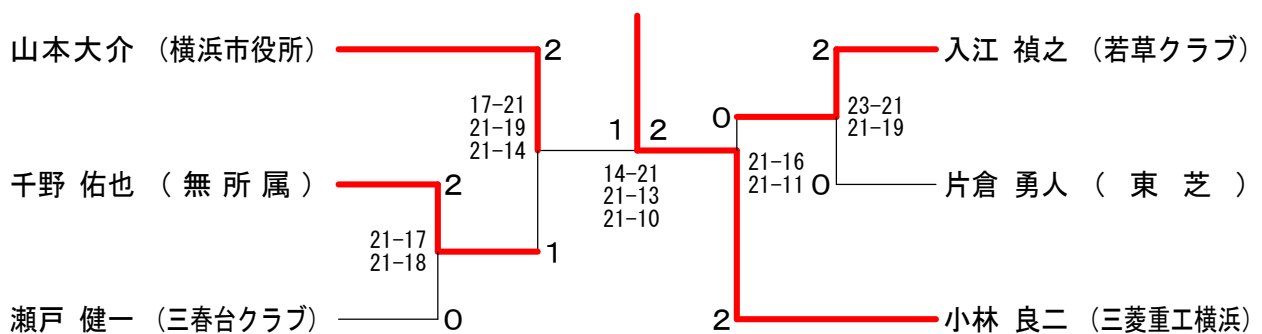
一般男子シングルス Cブロック	瀬戸	大泉	坂本	伊勢崎	勝敗	順位
瀬戸 健一 (三春台クラブ)	○	○	○	M 3-0 G 6-1 P 146-115	1	
大泉 翔平 (若草クラブ)	×	×	×	M 0-3 G 1-6 P 103-143	4	
坂本 達哉 (東芝)	×	○	○	M 2-1 G 4-2 P 123-97	2	
伊勢崎 純 (オールウェイズ)	×	○	×	M 1-2 G 3-5 P 132-149	3	

一般男子シングルス Dブロック	入江	山本	石橋	勝敗	順位
入江 禎之 (若草クラブ)	×	○	M 1-1 G 2-2 P 79-70	1	
山本 晋二 (WLB)	○	×	M 1-1 G 2-2 P 71-79	3	
石橋 太郎 (オールドラック)	×	○	M 1-1 G 2-2 P 70-71	2	

一般男子シングルス Eブロック	大久保	島	片倉	国枝英樹	勝敗	順位
大久保 典史 (NEBELHORN)	○	×	○	M 2-1 G 4-3 P 129-96	2	
島 洸一 (KOMATSU)	×	×	×	M 0-3 G 1-6 P 98-150	4	
片倉 勇人 (東芝)	○	○	×	M 2-1 G 5-2 P 131-104	1	
国枝英樹 (横浜市役所)	×	○	○	M 2-1 G 5-4 P 157-165	3	

一般男子シングルス Fブロック	小林	横田	井上	中村	勝敗	順位
小林 良二 (三菱重工横浜)	○	○	○	M 3-0 G 6-0 P 126-51	1	
横田 哲也 (十中八九)	×	×	○	M 1-2 G 3-4 P 117-105	3	
井上 成二 (RAINBOW)	×	○	○	M 2-1 G 4-3 P 133-94	2	
中村 元気 (オールドラック)	×	×	×	M 0-3 G 0-6 P 0-126	4	

一般男子シングルス 決勝トーナメント



平成28年度第2回会長杯B大会

平成28年10月16日 伊勢原市総合体育館

一般女子シングルス	中村美智子	山原 初代	宇佐美 香奈	木幡 有希	角津 由有	勝敗	順位
中村美智子 (グリーン)		×	×	×	×	M 0-4 G 0-8 P 110-170	5
山原 初代 (レッツ)	○		×	×	×	M 1-3 G 2-6 P 109-164	4
宇佐美 香奈 (family)	○	○		○	○	M 4-0 G 8-0 P 168-86	1
木幡 有希 (横浜市役所)	○	○	×		○	M 3-1 G 6-2 P 151-107	2
角津 由有 (family)	○	○	×	×		M 2-2 G 4-4 P 134-145	3

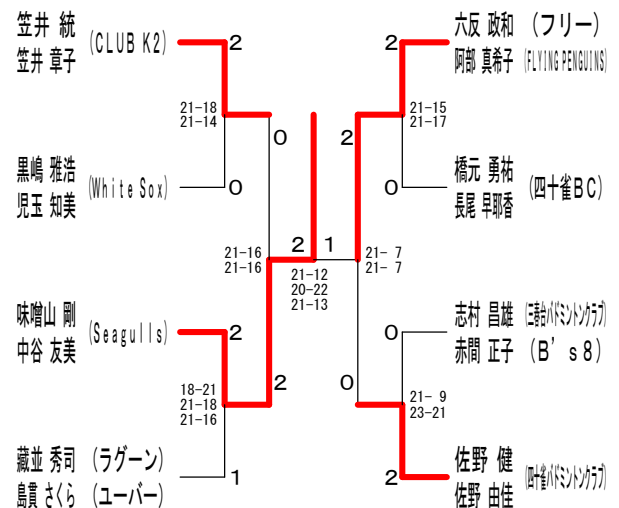
一般混合ダブルス Aブロック	志村 昌雄	赤間 正子	水野 直杜	野浦 薫子	中山 亮	山本 理子	笠井 統	井田 和男	山口 則子	勝敗	順位
志村 昌雄 (三輪バドミントンクラブ)			○	○	×	○	×	○	○	M 3-1 G 6-2 P 150-119	2
赤間 正子 (B's 8)			○	○	×	○	×	○	○	M 2-2 G 5-5 P 187-178	3
水野 直杜 (三輪バドミントンクラブ)	×	×			○	×	○	○	○	M 1-3 G 3-6 P 147-162	4
野浦 薫子 (三輪バドミントンクラブ)	×	×			○	×	○	○	○	M 4-0 G 8-1 P 183-126	1
中山 亮 (まっしぐら)	○	○	×	×						M 0-4 G 0-8 P 78-168	5
山本 理子 (サンパルス)	○	○	×	×							
笠井 統 (CLUB K2)	○	○	×	×							
井田 和男 (フリー)	○	○	×	×							
山口 則子 (フリー)	○	○	×	×							

一般混合ダブルス Bブロック	橋元 勇祐	長尾 早耶香	平本 雅晴	佐藤 美和子	藏並 秀司	島貴 さくら	小林 亮介	大和田 愛梨	勝敗	順位
橋元 勇祐 (四十雀BC)			○	×	○				M 2-1 G 4-2 P 118-109	2
長尾 早耶香 (四十雀BC)			○	×	○				M 0-3 G 0-6 P 77-126	4
平本 雅晴 (FLYING PENGUINS)	×	×			×	×			M 2-1 G 5-2 P 136-115	1
佐藤 美和子 (FLYING PENGUINS)	×	×			×	×			M 2-1 G 4-3 P 136-117	3
藏並 秀司 (ラグーン)	○	○	×	×						
島貴 さくら (ユーパー)	○	○	×	×						
小林 亮介 (三輪バドミントンクラブ)	×	×			○	○				
大和田 愛梨 (三輪バドミントンクラブ)	×	×			○	○				

一般混合ダブルス Cブロック	味増山 剛	中谷 友美	福田 翼	安曇 夏子	森川 徹	水口 春	六反 政和	阿部 真希子	勝敗	順位
味増山 剛 (Seagulls)			○	○	×	×			M 2-1 G 4-2 P 124-90	2
中谷 友美 (Seagulls)			○	○	×	×			M 1-2 G 2-4 P 94-116	3
福田 翼 (family)	×	×			○	○			M 0-3 G 0-6 P 95-129	4
安曇 夏子 (family)	×	×			○	○			M 3-0 G 6-0 P 132-110	1
森川 徹 (三輪バドミントンクラブ)	○	○	×	×						
水口 春 (横浜市役所)	○	○	×	×						
六反 政和 (フリー)	○	○	×	×						
阿部 真希子 (FLYING PENGUINS)	○	○	×	×						

一般混合ダブルス Dブロック	片受 健一	今任 季子	佐藤 智章	福田 恵	黒嶋 雅浩	児玉 知美	佐野 健	佐野 由佳	勝敗	順位
片受 健一 (シャンティック)			×	×	×	×			M 0-3 G 0-6 P 92-126	4
今任 季子 (シャンティック)			×	×	×	×			M 2-1 G 4-3 P 142-116	3
佐藤 智章 (平塚ワシントン)	○	○			○	○			M 2-1 G 5-3 P 144-132	2
福田 恵 (どんぐり)	○	○			○	○			M 2-1 G 5-2 P 133-137	1
黒嶋 雅浩 (White Sox)	○	○	×	×						
児玉 知美 (White Sox)	○	○	×	×						
佐野 健 (四十雀バドミントンクラブ)	○	○	×	×						
佐野 由佳 (四十雀バドミントンクラブ)	○	○	×	×						

一般混合ダブルス 決勝トーナメント



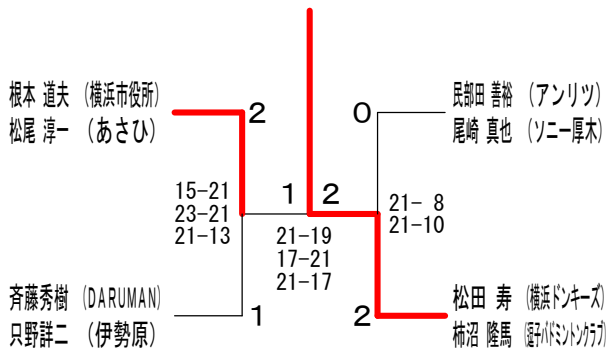
平成28年度第2回会長杯B大会

平成28年10月16日 伊勢原市総合体育館

シニア男子ダブルス Aブロック	根本 松尾	山崎 上野	民部田 尾崎	勝敗	順位
根本 道夫 (横浜市役所) 松尾 淳一 (あさひ)	○	○	M 2-0 G 4-0 P 84-63	1	
山崎 豊栄 (NEC玉川) 上野 誠也 (フリー)	×	×	M 0-2 G 0-4 P 65-84	3	
民部田 善裕 (アンリツ) 尾崎 真也 (ソニー厚木)	×	○	M 1-1 G 2-2 P 76-78	2	

シニア男子ダブルス Bブロック	松田 柿沼	山本 堀越	齊藤秀樹 只野詳二	勝敗	順位
松田 寿 (横浜ドンキーズ) 柿沼 隆馬 (選手バドミントンクラブ)	○	○	M 2-0 G 4-0 P 84-31	1	
山本 洋彦 (EAGLES) 堀越 進 (下田クラブ)	×	×	M 0-2 G 0-4 P 36-84	3	
齊藤秀樹 (DARUMAN) 只野詳二 (伊勢原)	×	○	M 1-1 G 2-2 P 57-62	2	

シニア男子ダブルス 決勝トーナメント



シニア女子ダブルス	高橋 幾田	中村 成宗	菅谷 町田	高梨 福重	栗野 小野	勝敗	順位
高橋 玲子 (FMC) 幾田 ひとみ (モアーズ)	○	×	○	○	M 3-1 G 6-3 P 171-156	2	
中村 昌代 (はね・はね) 成宗 直江	×	×	×	×	M 0-4 G 0-8 P 121-168	5	
菅谷 美香 (サンバルス) 町田 佳枝 (ユーバー)	○	○	○	○	M 4-0 G 8-0 P 168-109	1	
高梨 ミチ子 (アカシヤ) 福重 恵美子 (アビス)	×	○	×	○	M 2-2 G 4-5 P 158-171	3	
栗野 千津子 (ユーバー) 小野 和子	×	○	×	×	M 1-3 G 4-6 P 175-189	4	

シニア混合ダブルス Aブロック	小島 小島	目羅孝一 松澤幸子	樋田 櫻	鳥居 岩永	長谷川 小泉	勝敗	順位
小島 正弘 (教職員連盟) 小島 典子 (ユーバー)	○	○	○	×	M 3-1 G 6-2 P 159-139	2	
目羅孝一 (東芝) 松澤幸子 (紫音)	×	×	×	×	M 1-3 G 3-6 P 162-164	4	
樋田 雅浩 (ピエロ) 櫻田 真由美 (NEBELHORN)	×	×	○	×	M 1-3 G 2-7 P 148-180	5	
鳥居 幸美 (横山クラブ) 岩永 順子 (伊勢原バドミントン協会)	×	○	×	×	M 1-3 G 4-7 P 192-221	3	
長谷川 道人 (CLUB K2) 小泉 真理 (モアーズ)	○	○	○	○	M 4-0 G 8-1 P 187-144	1	

シニア混合ダブルス Bブロック	山本 山田	篠原 梅	武内 武内	吉本 北村	鎌倉 倉	勝敗	順位
山本 均 (NISSAN) 田村 恭子 (IBS)	×	×	○	○	M 2-2 G 5-4 P 161-151	3	
篠原 周作 (オールドラック) 梅澤 真美 (エース)	○	○	○	○	M 4-0 G 8-2 P 200-178	1	
武田 高穂 (教職員連盟) 内田 直美 (CLUB K2)	○	×	○	○	M 3-1 G 6-3 P 187-150	2	
吉本 健治 (選手バドミントンクラブ) 北村 弥生	×	×	×	×	M 0-4 G 0-8 P 116-169	5	
鎌倉 保之 (個人) 鎌倉 佳江	×	×	×	○	M 1-3 G 4-6 P 176-192	4	

シニア混合ダブルス 決勝トーナメント

