

27年度県シニア選手権大会

平成28年2月11日 小田原アリーナ

30歳以上男子ダブルス Aブロック	根池	本上	永今	田井	庄紺	司谷	根立	勝敗	順位
根本 唯宇 (WBC) 池上 雄士 (YANG YANG)			○ 21-15	○ 21-6	○ 21-16		M 3-0 G 6-0 P 126-73		1
永田 透 (NEXT) 今井 基之 (HOT SHOT)	×			×	○ 16-21		M 1-2 G 3-5 P 141-147		3
庄司 匡輝 (横浜市役所) 紺谷 晋一 (フリー)	×		○ 23-21		×		M 1-2 G 2-5 P 95-137		4
根立 和貴 (三春台クラブ) 樋口 祐樹 (アンリツ)	×		×	○ 21-16			M 1-2 G 3-4 P 126-131		2

30歳以上男子ダブルス Bブロック	齊藤	藍原	山中	勝敗	順位
齊藤 邦宏 (まっしぐら) 入江 雄大		×	×	M 0-2 G 0-4 P 60-84	3
藍原 憲弘 (湘南フライングシャトラーズ) 村越 知広 (ぎんなん会)	○ 21-13		○ 21-16	M 2-0 G 4-0 P 84-56	1
山中 浩紀 (味の素) 中村 峻 (キャノン)	○ 21-19	×		M 1-1 G 2-2 P 72-76	2

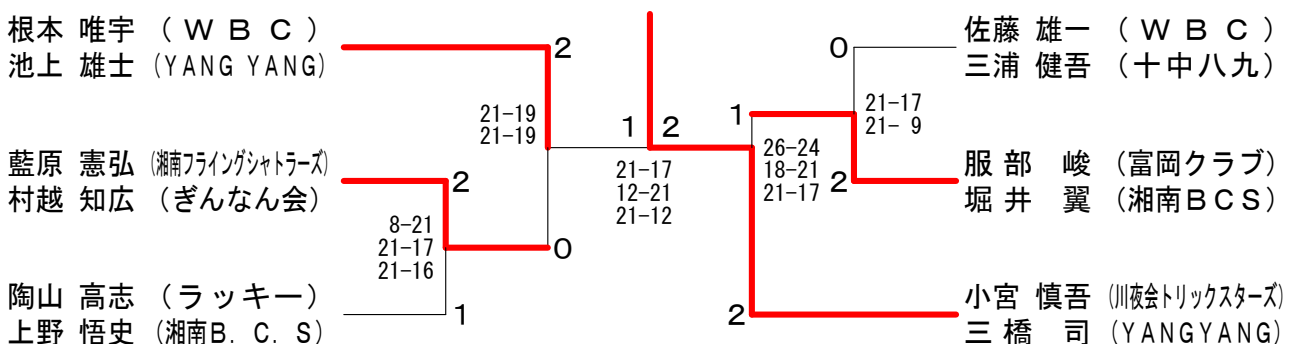
30歳以上男子ダブルス Cブロック	小山	陶山	伊藤	勝敗	順位
小山 真也 (White Sox) 山村 健太郎 (O・G・B・P)		×	×	M 0-2 G 1-4 P 76-97	3
陶山 高志 (ラッキー) 上野 悟史 (湘南B. C. S)	○ 13-21		○ 21-11	M 2-0 G 4-1 P 99-79	1
伊藤 穰 (YANG YANG) 山形 徹 (十中八九)	○ 21-16	×		M 1-1 G 2-2 P 74-73	2

30歳以上男子ダブルス Dブロック	高佐	片倉	佐藤	勝敗	順位
高佐 幸宏 (WISE) 中島 大洋		○ 21-13	×	M 1-1 G 2-2 P 75-71	2
片倉 勇人 (東芝) 中島 祐輝	×		○ 21-18	M 1-1 G 2-3 P 89-97	3
佐藤 雄一 (WBC) 三浦 健吾 (十中八九)	○ 21-15	×		M 1-1 G 3-2 P 97-93	1

30歳以上男子ダブルス Eブロック	作佐部	木口	服部	勝敗	順位
作佐部 研 (ザ・ベスト) 渡部 匠 (フリー)		×	×	M 0-2 G 0-4 P 65-86	3
木口 真徳 (SMASHCLUB) 寺田 駿	○ 21-13		×	M 1-1 G 2-2 P 77-68	2
服部 峻 (富岡クラブ) 堀井 翼 (湘南BCS)	○ 21-18	○ 21-16		M 2-0 G 4-0 P 86-74	1

30歳以上男子ダブルス Fブロック	小宮	加藤	吉本	勝敗	順位
小宮 慎吾 (川夜会トリックスターズ) 三橋 司 (YANGYANG)		○ 15-21	○ 21-7	M 2-0 G 4-1 P 99-72	1
加藤 豪 (NEBELHORN) 佐藤 智章 (日立情IP)	×		×	M 0-2 G 1-4 P 71-99	3
吉本 秀晴 (磯子クラブ) 青木 智矢	×	○ 21-9		M 1-1 G 2-2 P 64-63	2

30歳以上男子ダブルス 決勝トーナメント



27年度県シニア選手権大会

平成28年2月11日 小田原アリーナ

35歳以上男子ダブルス Aブロック	茨市 木川	井上 島	葛城 薄井	勝敗	順位
茨木 淳市 (ZERO) 市川 忠司 (OH!NEW)		× 18-21 21-13 19-21	○ 21-12 11-13	M 1-1 G 3-2 P 90-67	2
井上 慶一 (NISSAN) 島 崇	○ 21-18 13-21 21-19		○ -X	M 2-0 G 4-1 P 97-58	1
葛城 圭介 (WISE) 薄井 雅裕 (WOW)	× 12-21 13x-1	× X-		M 0-2 G 0-4 P 12-74	3

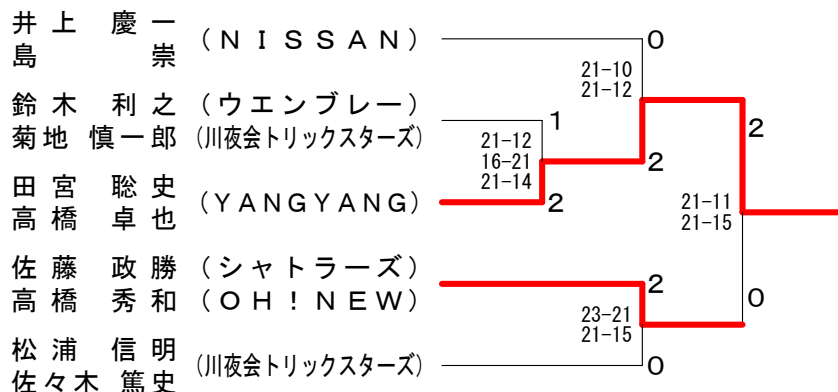
35歳以上男子ダブルス Bブロック	鈴木 菊地	鈴木 堀内	高橋 渡部	勝敗	順位
鈴木 利之 (ウエンブレ) 菊地 慎一郎 (川夜会トリックスターズ)		○ 21-18 21-13	○ 21-9 21-7	M 2-0 G 4-0 P 84-47	1
鈴木 裕滋 (若草クラブ) 堀内 鉄平 (SMASHCLUB)	× 18-21 13-21		○ 21-19 21-17	M 1-1 G 2-2 P 73-78	2
高橋 功 (三春台クラブ) 渡部 仁 (栗田クラブ)	× 9-21 7-21	× 19-21 17-21		M 0-2 G 0-4 P 52-84	3

35歳以上男子ダブルス Cブロック	中山 北島	堀江 米倉	田宮 高橋	勝敗	順位
中山 朗 (十中八九) 北島 紳雄 (相模原市役所)		○ 17-21 21-13 21-15	× 16-21 19-21	M 1-1 G 2-3 P 94-91	2
堀江 徹 (四十雀BC) 米倉 和彦 (緑クラブ)	× 21-17 13-21 15-21		× 12-21 14-21	M 0-2 G 1-4 P 75-101	3
田宮 聡史 (YANGYANG) 高橋 卓也	○ 21-16 21-19	○ 21-12 21-14		M 2-0 G 4-0 P 84-61	1

35歳以上男子ダブルス Dブロック	佐藤 高橋	松岡 江頭	木下 栗城	勝敗	順位
佐藤 政勝 (シャトラーズ) 高橋 秀和 (OH!NEW)		○ 21-15 21-15	○ 14-21 21-17 21-16	M 2-0 G 4-1 P 98-84	1
松岡 利幸 (アンリツ) 江頭 吾郎 (富士ゼロックス)	× 15-21 15-21		○ 21-12 12-21 21-17	M 1-1 G 2-3 P 84-92	2
木下 賢一 (ZERO) 栗城 和也 (ボンポヌール)	× 21-14 17-21 16-21	× 12-21 21-12 17-21		M 0-2 G 2-4 P 104-110	3

35歳以上男子ダブルス Eブロック	佐々木 山田	加藤 草野	松浦 佐々木	勝敗	順位
佐々木 健吾 (パーシモン) 山田 博紀 (湘南B.C.S)		○ 21-15 21-19	× 22-20 17-21 16-21	M 1-1 G 3-2 P 97-96	2
加藤 誠 (mitsuzawa.BC) 草野 行輔 (洋光台バドミントンクラブ)	× 15-21 19-21		× 21-16 14-21 18-21	M 0-2 G 1-4 P 87-100	3
松浦 信明 (川夜会トリックスターズ) 佐々木 篤史	○ 20-22 21-17 21-16	○ 16-21 21-14 21-18		M 2-0 G 4-2 P 120-108	1

35歳以上男子ダブルス 決勝トーナメント



27年度県シニア選手権大会

平成28年2月11日 小田原アリーナ

40歳以上男子ダブルス Aブロック	高鈴	津木	梅飛	澤石	津中	滝村	岡鈴	崎木	勝敗	順位
高津 誠 (京浜急行) 鈴木 辰宏			○ 21-16 21-9	○ 21-18 21-17	×	×	×	M 2-1 G 4-2 P 121-102		1
梅澤 寛 (HOTSHOT) 飛石 康二 (泉区)	×			○ 21-16 21-13	○ 16-21 21-19 21-17	×	×	M 2-1 G 4-3 P 125-128		3
津滝 修司 (family) 中村 正樹 (長津田クラブ)	×	×	×		×	×	×	M 0-3 G 1-6 P 120-142		4
岡崎 和弘 (アミーゴ) 鈴木 幸則 (ビーキューブ)	○ 21-18 21-19	×	×	○ 21-16 19-21 17-21	○ 21-18 16-21 21-17			M 2-1 G 5-3 P 157-151		2

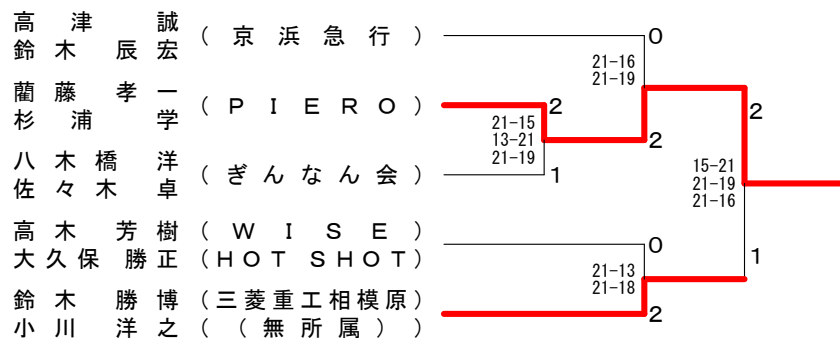
40歳以上男子ダブルス Bブロック	蘭杉	藤浦	及石	川田	小野寺	勝敗	順位
蘭藤 孝一 (PIERO) 杉浦 学			×	○	M 1-1 G 3-2 P 101-96		1
及川 利行 (や組) 石田 好久 (IBS)	○ 23-21 17-21 21-16			×	M 1-1 G 2-3 P 90-100		3
小野寺 好宏 (WBC) 広瀬 貴之 (日本アビオ)	×	○			M 1-1 G 2-2 P 77-72		2

40歳以上男子ダブルス Cブロック	栗澤	田八木	橋佐	伊藤	藤崎	勝敗	順位
栗田 義照 (平塚ワシントン) 澤田 英行 (ピエロ)		×	○	○	M 1-1 G 2-2 P 75-42		2
八木橋 洋 佐々木 卓 (ぎんなん会)	○ 21-19 21-14			○	M 2-0 G 4-0 P 84-33		1
伊藤 康雄 (Family) 川崎 慶太 (O・G・B・P)	×	×			M 0-2 G 0-4 P 0-84		X

40歳以上男子ダブルス Dブロック	高木	入本	江村	工藤	藤崎	勝敗	順位
高木 芳樹 (WISE) 大久保 勝正 (HOT SHOT)		○	○	○	M 2-0 G 4-1 P 104-84		1
入江 禎之 (若草クラブ) 本村 忠弘 (フリー)	×			○	M 1-1 G 3-2 P 102-83		2
工藤 哲史 (nameco) 杉崎 健太郎 (横浜市役所)	×	×			M 0-2 G 0-4 P 45-84		3

40歳以上男子ダブルス Eブロック	鈴木	大石	田村	勝敗	順位
鈴木 勝博 (三菱重工相模原) 小川 洋之 ((無所属))		○	○	M 2-0 G 4-1 P 100-90	1
大石 和広 (NTTコムウェア) 安田 幸司 (JPN日本郵政グループ)	×		○	M 1-1 G 3-2 P 98-88	2
田村 慎一郎 (厚木クラブ) 吉田 亨 (教職員連盟)	×	×		M 0-2 G 0-4 P 64-84	3

40歳以上男子ダブルス 決勝トーナメント



決勝戦は時間切れで14日に再試合となりました

27年度県シニア選手権大会

平成28年2月11日 小田原アリーナ

45歳以上男子ダブルス Aブロック	林 大久保	中 石	西 渡	福 石	田 井	勝 敗	順位
林 隆史 (SHAKE) 大久保 慎一 (綾瀬ジュニアバドミントンクラブ)		○	○	M 2-0 G 4-0 P 84-55			1
中西 英夫 (パナソニック) 石渡 勝己 (川崎市役所)	×		×	M 0-2 G 0-4 P 52-84			3
福田 和幸 (チームフリー) 石井 智 (伊勢原市バドミントン協会)	×	○		M 1-1 G 2-2 P 72-69			2

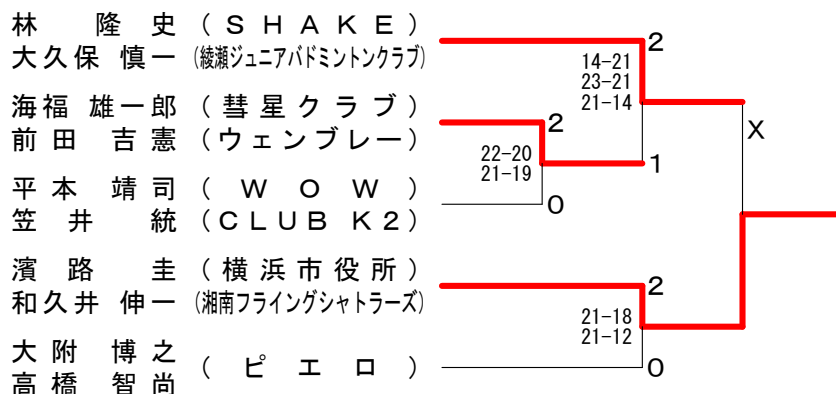
45歳以上男子ダブルス Bブロック	海 前	福 田	山 尾	田 崎	瀬 戸	吉 井	勝 敗	順位
海福 雄一郎 (彗星クラブ) 前田 吉憲 (ウエンブレ)			○	○	M 2-0 G 4-0 P 84-47			1
山田 克典 (横浜市消防局) 尾崎 朋広 (横浜市消防局)	×			×	M 0-2 G 0-4 P 50-84			3
瀬戸 健一 (三春台クラブ) 吉井 貴 (オールドラック)	×		○		M 1-1 G 2-2 P 64-67			2

45歳以上男子ダブルス Cブロック	六 鈴	反 木	大 加	木 藤	平 笠	本 井	勝 敗	順位
六反 政和 (フリー) 鈴木 誠 (慧星バドミントンクラブ)			○	×	M 1-1 G 2-2 P 65-76			2
大木 弘久 (オールドラック) 加藤 博 (都筑区)	×			○	M 1-1 G 2-3 P 87-93			3
平本 靖司 (WOW) 笠井 統 (CLUB K2)	○		×		M 1-1 G 3-2 P 90-73			1

45歳以上男子ダブルス Dブロック	野 吉	田 川	桜 椎	庭 葉	濱 和	路 久	勝 敗	順位
野田 裕二 (CLUB K2) 吉川 正夫 (川崎市役所)			○	×	M 1-1 G 2-2 P 70-75			2
桜庭 学 (ZERO) 椎葉 誠一 (O・G・B・P)	×			×	M 0-2 G 0-4 P 62-84			3
濱路 圭 (横浜市役所) 和久井 伸一 (湘南フライングシャトルズ)	○		○		M 2-0 G 4-0 P 84-57			1

45歳以上男子ダブルス Eブロック	西 高	山 橋	大 高	附 高	田 中	中 島	勝 敗	順位
西山 謙司 (Shuttle Friends) 高橋 清隆			×	○	M 1-1 G 2-2 P 76-64			2
大附 博之 (ピエロ) 高橋 智尚	○			○	M 2-0 G 4-0 P 84-56			1
田中 正人 (バドミントンクラブイースト) 中島 三和	×		×		M 0-2 G 0-4 P 44-84			3

45歳以上男子ダブルス 決勝トーナメント



27年度県シニア選手権大会

平成28年2月11日 小田原アリーナ

50歳以上男子ダブルス Aブロック	松小	成泉	奥村	中野	本小	山西	形山	勝敗	順位
松成 訓明 (NISSAN) 小泉 徹 (教職員)		○	○	○	M 3-0 G 6-0 P 126-81				1
奥村 明弘 (あさひ) 只野 詳二 (伊勢原)	×		×	×	M 0-3 G 1-6 P 103-147				4
中本 繁一 (横濱消防局) 小室 功 (横山クラブ)	×	○		×	M 1-2 G 2-5 P 112-140				3
山形 浩 (選手バドミントンクラブ) 西山 治郎 (平塚ワシントン)	×	○	○		M 2-1 G 4-2 P 109-82				2

50歳以上男子ダブルス Bブロック	小赤	谷坂	平臼	松井	水竹	口内	勝敗	順位
小谷 清史 (ジコチュウ) 赤坂 芳浩 (東芝)			○	○	M 2-0 G 4-0 P 84-55			1
平松 一郎 (横浜市消防局) 臼井 健一 (横浜市消防局)	×			○	M 1-1 G 2-2 P 68-68			2
水口 秀行 (フリー) 竹内 武春 (泉区)	×	×			M 0-2 G 0-4 P 55-84			3

50歳以上男子ダブルス Cブロック	篠原	藤井	佐々木	勝敗	順位
篠原 周作 (オールドラック) 長谷川 道人 (CLUB K2)		×	○	M 1-1 G 2-2 P 80-43	2
藤井 成裕 吉本 和浩 (南永田BC)	○		○	M 2-0 G 4-0 P 85-38	1
佐々木 春生 (神奈川県庁) 都丸 利幸	×	×		M 0-2 G 0-4 P 0-84	X

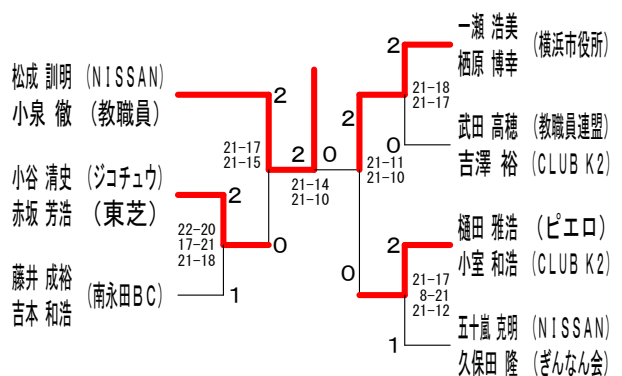
50歳以上男子ダブルス Dブロック	一瀬	内小	海宮	尾崎	勝敗	順位
一瀬 浩美 (横浜市役所) 栖原 博幸 (横浜市役所)		○	○	M 2-0 G 4-0 P 84-66		1
内海 弘章 (健志台クラブ) 小宮 直人 (粟田バドミントン)	×		×	M 0-2 G 0-4 P 64-84		3
尾崎 裕一 (横浜市消防局) 目羅 孝一 (東芝)	×	○		M 1-1 G 2-2 P 78-76		2

50歳以上男子ダブルス Eブロック	武田	織間	柳谷	勝敗	順位
武田 高穂 (教職員連盟) 吉澤 裕 (CLUB K2)		○	○	M 2-0 G 4-1 P 95-79	1
織間 宏幸 (平和台) 矢村 正義 (HOT SHOT)	×		×	M 0-2 G 0-4 P 54-84	3
柳谷 諭 (東芝) 君島 昭浩 (IBS)	×	○		M 1-1 G 3-2 P 96-82	2

50歳以上男子ダブルス Fブロック	鳥居	樋田	森	勝敗	順位
鳥居 幸美 (横山クラブ) 片受 健一 (シャンティック)		×	×	M 0-2 G 2-4 P 108-116	3
樋田 雅浩 (ピエロ) 小室 和浩 (CLUB K2)	○		○	M 2-0 G 4-2 P 121-111	1
森 孝司 (湘南ハリウッド) 櫻田 勇 (NEBELHORN)	○	×		M 1-1 G 3-3 P 119-121	2

50歳以上男子ダブルス Gブロック	五十嵐	田中	勝敗	順位	
五十嵐 克明 (NISSAN) 久保田 隆 (ぎんなん会)		○	○	M 2-0 G 4-0 P 84-53	1
田中 裕之 (O・G・B・P) 鎌倉 保之 (横浜市消防局)	×		○	M 1-1 G 2-3 P 89-102	2
蒔田 清光 (アンリツ) 民部田 善裕	×	×		M 0-2 G 1-4 P 83-101	3

50歳以上男子ダブルス 決勝トーナメント



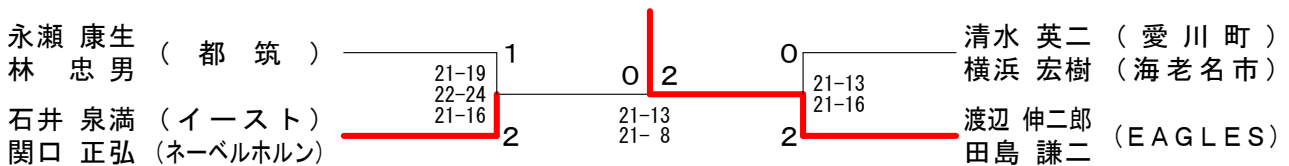
55歳以上男子ダブルス Aブロック	小山渡	山邊 矢	崎 藤	永 瀬	勝 敗	順 位
小山 晃 (教職員) 渡邊 謙一郎 (あさひ)		○ 17-21 21-12 21-11	×	18-21 19-21	M 1-1 G 3-3 P 117-103	2
矢崎 覚 (十二天) 斉藤 英昭	×	21-17 12-21 11-21		17-21 20-22	M 0-2 G 1-4 P 81-102	3
永瀬 康生 (都 筑) 林 忠男	○ 17-21 21-18 21-19	○ 21-17 22-20			M 2-0 G 4-1 P 102-95	1

55歳以上男子ダブルス Bブロック	石井 関	井 加	藤 村	山 橋	勝 敗	順 位
石井 泉満 (イースト) 関口 正弘 (ネーベルホルン)		○ 21-12 21-15	○ 18-21 21-18 21-13		M 2-0 G 4-1 P 102-79	1
加藤 清 (横浜市消防局) 永田 稔	×	12-21 15-21	×	15-21 16-21	M 0-2 G 0-4 P 58-84	3
村山 満夫 (鷺沼クラブ) 石橋 満 (富士ゼロックス)	×	○ 21-18 18-21 13-21	○ 21-15 21-16		M 1-1 G 3-2 P 94-91	2

55歳以上男子ダブルス Cブロック	本田 足	山崎 加	崎 藤	清 水	勝 敗	順 位
本田 直人 (あさひ) 足立 和則		○ 21-13 21-12	×	19-21 16-21	M 1-1 G 2-2 P 77-67	2
山崎 豊栄 (NEC玉川) 加藤 洋一 (NTT通研)	×	13-21 12-21		15-21 12-21	M 0-2 G 0-4 P 52-84	3
清水 英二 (愛川町) 横浜 宏樹 (海老名市)	○ 21-19 21-16	○ 21-15 21-12			M 2-0 G 4-0 P 84-62	1

55歳以上男子ダブルス Dブロック	渡辺 田	辺 島	齊 藤	根 本	勝 敗	順 位
渡辺 伸二郎 (EAGLES) 田島 謙二		○ 21-17 21-15	○ 21-9 21-19		M 2-0 G 4-0 P 84-60	1
齊藤 春雄 (フリー) 田中 清士	×	17-21 15-21	○ -X		M 1-1 G 2-2 P 74-42	2
根本 道夫 (横浜市役所) 加藤 博 (鎌倉市役所)	×	9-21 19-21	×		M 0-2 G 0-4 P 28-84	3

55歳以上男子ダブルス 決勝トーナメント

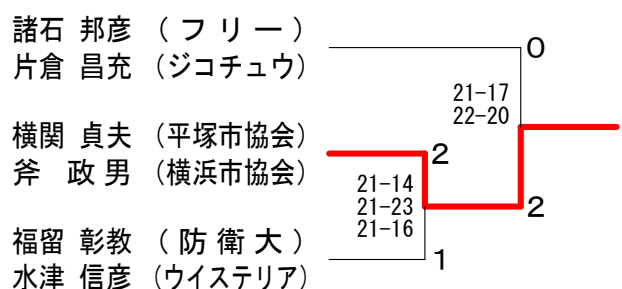


60歳以上男子ダブルス Aブロック	高橋 永	橋 吉	諸 石	寺 口	勝 敗	順 位
高橋 清 (フリー) 永吉 知彦 (OCL THOMAS CUP)		×	○	○	M 1-1 G 3-2 P 92-56	2
諸石 邦彦 (フリー) 片倉 昌充 (ジコチュウ)	○ 14-21 21-19 21-10			○	M 2-0 G 4-1 P 98-50	1
寺口 雄作 (日本ゼオン) 山野 敏	×	×	×		M 0-2 G 0-4 P 0-84	X

60歳以上男子ダブルス Bブロック	横関 斧	境 野	松 野	本 田	勝 敗	順 位
横関 貞夫 (平塚市協会) 斧 政男 (横浜市協会)		○ 19-21 21-11 21-14	○ 23-21 21-13		M 2-0 G 4-1 P 105-80	1
境野 伸也 (横浜市役所) 若林 博史 (フリー)	×	21-19 11-21 14-21	○		M 1-1 G 3-2 P 88-61	2
松本 博 (三菱電機大船) 島田 正樹 (鎌倉)	×	21-23 13-21	×		M 0-2 G 0-4 P 34-86	3

60歳以上男子ダブルス 決勝トーナメント

60歳以上男子ダブルス Cブロック	福留 水	留 津	石 井	辻 矢	勝 敗	順 位
福留 彰教 (防衛大学校) 水津 信彦 (ウイステリア)		○ 21-10 21-11	○ 21-16 21-19		M 2-0 G 4-0 P 84-56	1
石井 孝司 (三菱電機鎌倉) 榎木 真司 (ラグーン)	×	10-21 11-21	×	21-14 21-23 19-21	M 0-2 G 1-4 P 82-100	3
辻 英雄 (本牧BC) 矢野 潔 (pickles)	×	○ 16-21 19-21	○ 14-21 23-21 21-19		M 1-1 G 2-3 P 93-103	2



65歳以上男子ダブルス Aブロック	甘池	粕田	菊地	間地	宮山	渡中	辺村	勝敗	順位
甘池 完治 (泉区) 池田 信章 (テリパリーイケダ)			○	○		×		M 2-1 G 5-2 P 144-112	2
菊地 薫 (岩戸クラブ) 久保田 和男 (B・Cフライト)	×			○		×		M 1-2 G 3-5 P 127-145	3
間宮 吉樹 (SSBC) 仲山 清久 (フリー)	×	×				×		M 0-3 G 2-6 P 129-162	4
渡辺 博 (BCフライト) 中村 光男 (横浜市役所)	○	○	○					M 3-0 G 6-3 P 175-156	1

65歳以上男子ダブルス Bブロック	森笠	井原	山齋	本藤	土屋	近藤	藤村	勝敗	順位
森井 泰博 (IHI横浜) 笠原 和茂 (フリー)			○	○		×		M 2-1 G 4-2 P 123-112	2
山本 茂 (荻野NS) 齋藤 高夫	×			○		×		M 1-2 G 3-4 P 129-119	3
土屋 完二 (公田BC) 土井 喜久 (庄戸BC)	×	×				×		M 0-3 G 0-6 P 89-126	4
近藤 勇司 (愛川町) 木村 都優司	○	○	○					M 3-0 G 6-1 P 142-126	1

65歳以上男子ダブルス 決勝トーナメント

渡辺 博 (BCフライト)	1
中村 光男 (横浜市役所)	21-15
近藤 勇司 (愛川町)	13-21
木村 都優司	21-15

70歳以上男子ダブルス	黒崎	伊藤	谷	堀	越	勝敗	順位
	渡	栗	赤	山	本		
黒崎 二男 (フリー) 渡辺 直人		○	○	○		M 3-0 G 6-0 P 126-79	1
伊藤 晴光 (並木BC) 栗原 浩一 (綾瀬市)	×		○	×		M 1-2 G 3-4 P 121-121	3
谷 武司 (走水) 赤坂 一郎 (あさひ)	×	×		×		M 0-3 G 0-6 P 72-126	4
堀 越 進 (下田クラブ) 山本 洋彦 (EAGLES)	×	○	○			M 2-1 G 4-3 P 129-122	2

27年度県シニア選手権大会

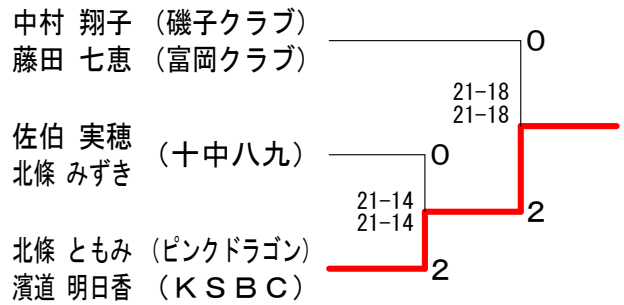
平成28年2月11日 小田原アリーナ

30歳以上女子ダブルス Aブロック	中藤 村田 小 金 子 藤 小 松	有 村 角 津	戸井田 三 枝	勝 敗	順 位
中村 翔子 (磯子クラブ) 藤田 七恵 (富岡クラブ)	○ 21-13 21-12	○ 21-13 21-14	○ 17-21 21-10 21-18	M 3-0 G 6-1 P 143-101	1
金子 由希恵 (まっしぐら) 小松 亜耶 (HOTSHOT)	×	○ 21-12 19-21 21-18	×	M 1-2 G 2-5 P 119-138	3
有村 沙耶香 (ZERO) 角津 由有 (ファミリーバドミントンクラブ)	×	×	×	M 0-3 G 1-6 P 105-145	4
戸井田 友里 (や組) 三枝 直子 (ピンクドラゴン)	×	○ 21-11 24-22	○ 21-16 21-11	M 2-1 G 5-2 P 136-119	2

30歳以上女子ダブルス Bブロック	鈴木 佐伯 天 北	樋口 武 田	勝 敗	順 位
鈴木 宏枝 (WISE) 天野 珠里 (慧バドミントンクラブ)	×	○ 21-17 15-21 21-13	M 1-1 G 2-3 P 91-93	2
佐伯 実穂 (十中八九) 北條 みずき	○ 21-16 21-18	○ 21-13 21-13	M 2-0 G 4-0 P 84-60	1
樋口 諭子 (Shake) 武田 めぐみ (オーデトワレ)	×	×	M 0-2 G 1-4 P 77-99	3

30歳以上女子ダブルス Cブロック	北 濱 道 道	大 山 八 木 橋	光 岡 荒 井	勝 敗	順 位
北條 ともみ (ピンクドラゴン) 濱道 明日香 (KSBC)	○ 21- 8 21-14	○ 21-12 21-12	M 2-0 G 4-0 P 84-46	1	
大山 未央 (新撰組) 八木橋 ゆきの (ホワイトソックス)	×	×	M 0-2 G 0-4 P 49-84	3	
光岡 由佳 荒井 佳代子 (富岡クラブ)	×	○ 21- 9 21-18	M 1-1 G 2-2 P 66-69	2	

30歳以上女子ダブルス 決勝トーナメント



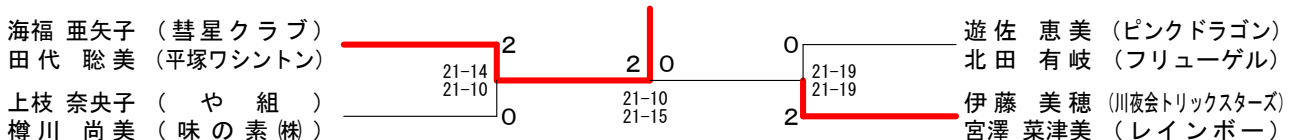
35歳以上女子ダブルス Aブロック	海 福 田 代	西 羅 池 亀	高 橋 佐 藤	勝 敗	順 位
海福 亜矢子 (彗星クラブ) 田代 聡美 (平塚ワシントン)	○ 21-10 21- 8	○ 21-16 21-12	M 2-0 G 4-0 P 84-46	1	
西羅 直子 (CLUB K2) 池亀 志帆 (上酒林)	×	×	M 0-2 G 1-4 P 71-102	3	
高橋 奈穂 (OH!NEW) 佐藤 裕子 (シャトルフレンズ)	×	○ 21-19 18-21 21-13	M 1-1 G 2-3 P 88-95	2	

35歳以上女子ダブルス Bブロック	上 枝 樽 川	池 田 堀 内	中 村 伊 藤	勝 敗	順 位
上枝 奈央子 (や組) 樽川 尚美 (味の素株)	○ 21-14 21-19	○ 21-11 21-15	M 2-0 G 4-0 P 84-59	1	
池田 牧子 (SMASHCLUB) 堀内 雅子	×	○ 22-20 21-17	M 1-1 G 2-2 P 76-79	2	
中村 涼子 (HOT SHOT) 伊藤 いづみ (family)	×	×	M 0-2 G 0-4 P 63-85	3	

35歳以上女子ダブルス Cブロック	遊 佐 北 田	大久保 大 和 田	佐 藤 古 沢	勝 敗	順 位
遊佐 恵美 (ピンクドラゴン) 北田 有岐 (フリューゲル)	○ 21-17 21- 6	○ 21- 5 21- 7	M 2-0 G 4-0 P 84-35	1	
大久保 泉 (HOT SHOT) 大和田 愛梨 (慧バドミントンクラブ)	×	○ 21-11 21-14	M 1-1 G 2-2 P 65-67	2	
佐藤 典子 (L. A. P) 古沢 幾恵	×	×	M 0-2 G 0-4 P 37-84	3	

35歳以上女子ダブルス Dブロック	伊 藤 宮 澤	本 郷 松 川	福 田 高 橋	勝 敗	順 位
伊藤 美穂 (川夜会トリックスターズ) 宮澤 菜津美 (レインボー)	○ 21-15 21-18	○ 21-14 21-11	M 2-0 G 4-0 P 84-58	1	
本郷 涼子 (mitsuzawa. BC) 松川 京子 (土曜クラブ)	×	○ 22-20 21-18	M 1-1 G 2-2 P 76-80	2	
福田 恵 (どんぐり) 高橋 君枝 (BCフライト)	×	×	M 0-2 G 0-4 P 63-85	3	

35歳以上女子ダブルス 決勝トーナメント



27年度県シニア選手権大会

平成28年2月11日 小田原アリーナ

40歳以上女子ダブルス Aブロック	姫赤	野間	橋山	本本	戸高	部田	山吉	田田	勝敗	順位
姫野 由美子 (FLYING PENGUINS) 赤間 正子 (B's 8)			×	○	○	×	×	M 1-2 G 4-4 P 144-150		3
橋本 めぐみ (O・G・B・P) 山本 久美恵 (富岡クラブ)	○				○	○	○	M 3-0 G 6-3 P 180-146		1
戸部 朋美 (横浜ポピーズ) 高田 富美	×	×	×	×	×	×	×	M 0-3 G 1-6 P 113-147		4
山田 典子 (浜台パドミントンクラブ) 吉田 ひとみ	○	○	×	○	○	○	○	M 2-1 G 5-3 P 152-146		2

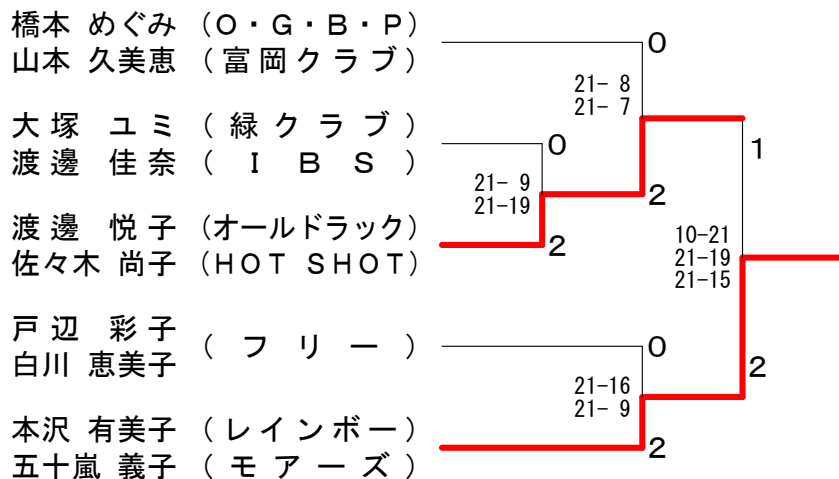
40歳以上女子ダブルス Bブロック	高和	橋田	大渡	塚邊	安阿	田部	勝敗	順位
高橋 千尋 (シャトルフレンズ) 和田 真弓 (ZERO)			×	○	○	○	M 1-1 G 3-2 P 85-58	2
大塚 ユミ (緑クラブ) 渡邊 佳奈 (IBS)	○				○	○	M 2-0 G 4-1 P 100-43	1
安田 美香 (オールドラック) 阿部 なる美 (ピンクドラゴン)	×	×	×	×	×	×	M 0-2 G 0-4 P 0-84	X

40歳以上女子ダブルス Cブロック	浅伊	利藤	赤城	澤土	渡邊	佐々木	勝敗	順位
浅利 幸恵 (サンフラワー) 伊藤 章子			×	×	×	×	M 0-2 G 1-4 P 80-98	3
赤澤 友紀 (ばるプンテ) 城土 扶美恵 (O. G. B. P)	○				×	×	M 1-1 G 2-3 P 73-102	2
渡邊 悦子 (オールドラック) 佐々木 尚子 (HOT SHOT)	○	○	○	○	○	○	M 2-0 G 4-0 P 84-37	1

40歳以上女子ダブルス Dブロック	戸白	辺川	杉大	崎谷	佐森	藤本	勝敗	順位
戸辺 彩子 (フリー) 白川 恵美子			○	○	○	○	M 2-0 G 4-2 P 118-104	1
杉崎 由希子 (や組) 大谷 素子 (横浜市役所)	×			○	○	○	M 1-1 G 3-3 P 113-105	2
佐藤 美和 (ユーパー) 森本 早苗 (海老名)	×	×	×	×	×	×	M 0-2 G 2-4 P 99-121	3

40歳以上女子ダブルス Eブロック	本五十	沢風	前松	田本	佐藤	藤内	和泉	葛城	勝敗	順位
本沢 有美子 (レインボー) 五十嵐 義子 (モアーズ)			○	○	○	○	○	M 3-0 G 6-0 P 128-84		1
前田 千恵子 (みどり会) 松本 薫	×			×	○	○	○	M 1-2 G 2-5 P 105-134		4
佐藤 美和子 (FLYING PENGUINS) 田内 由起子 (カインド)	×	○			×	×	×	M 1-2 G 2-4 P 106-116		3
和泉 麻里子 (アビス) 葛城 晶子	×	×	○	○	○	○	○	M 1-2 G 3-4 P 131-136		2

40歳以上女子ダブルス 決勝トーナメント



27年度県シニア選手権大会

平成28年2月11日 小田原アリーナ

45歳以上女子ダブルス Aブロック	富田 一瀬	酒井 和代	井高 あゆみ	石田 かつみ	奥本 理子	勝敗	順位
富田 圭子 (ユーパー) 一瀬 淑枝		x	x	M 0-2 G 0-4 P 0-84			X
酒井 和代 (フリー) 日高 あゆみ (NEBELHORN)	o			M 2-0 G 4-1 P 105-59	o	19-21 23-21 21-17	1
石田 かつみ (サンパルス) 奥本 理子	o	x		M 1-1 G 3-2 P 101-63		21-19 21-23 17-21	2

45歳以上女子ダブルス Bブロック	竹山 美智代	大橋 真奈美	松木 和美	安田 就美	野田 由起子	久保田 珠映	勝敗	順位
竹山 美智代 (ターバンシェル) 大橋 真奈美 (F. M. C)			o	21-12 21-14	o	21-18 21-18	M 2-0 G 4-0 P 84-62	1
松木 和美 (オリーブ) 安田 就美 (カインド)	x			12-21 14-21	x	16-21 17-21	M 0-2 G 0-4 P 59-84	3
野田 由起子 (オーデトワレ) 久保田 珠映 (レインボー)	x		o	18-21 18-21	o	21-16 21-17	M 1-1 G 2-2 P 78-75	2

45歳以上女子ダブルス Cブロック	大川内 京子	中村 玲子	植森 理恵	小林 恵美	分部 千春	今任 季子	勝敗	順位
大川内 京子 (Tama' 78) 中村 玲子 (シープ)			o	21-17 21-23 21-15	o	21-10 21-11	M 2-0 G 4-1 P 105-76	1
植森 理恵 (横須賀協会) 小林 恵美 (フリー)	x			17-21 23-21 15-21	o	21-15 21-19	M 1-1 G 3-2 P 97-97	2
分部 千春 (レインボー) 今任 季子 (シャンティック)	x		x	10-21 11-21		15-21 19-21	M 0-2 G 0-4 P 55-84	3

45歳以上女子ダブルス Dブロック	野上 宏子	福島 芳美	角田 港	島貴 さくら	笠井 章子	高村 美雪	勝敗	順位
野上 宏子 (保土ヶ谷エレガンス) 福島 芳美 (WOW)			x	13-21 21-19 18-21	o	21-14 21-11	M 1-1 G 3-2 P 94-86	2
角田 港 (フリー) 島貴 さくら (ユーパー)	o			21-13 19-21 21-18		21-16 16-21 23-21	M 2-0 G 4-2 P 121-110	1
笠井 章子 (CLUB K2) 高村 美雪 (ルビー)	x		x	14-21 11-21		16-21 21-16 21-23	M 0-2 G 1-4 P 83-102	3

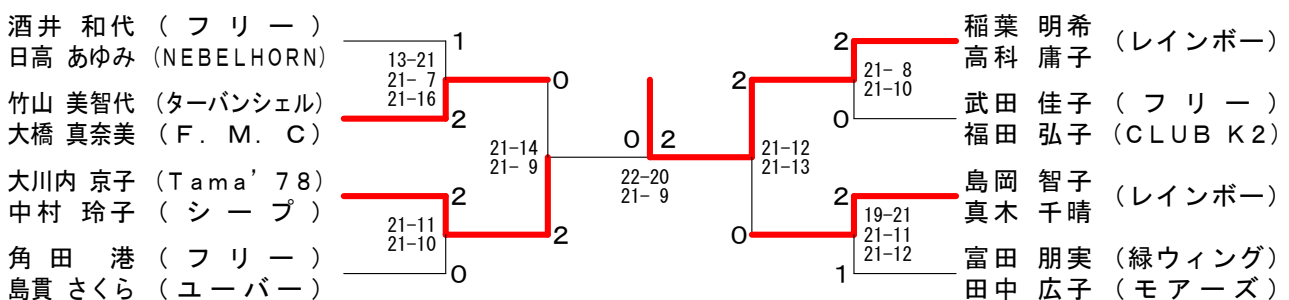
45歳以上女子ダブルス Eブロック	稲葉 明希	高科 庸子	吉田 清美	鵜川 由衣	小野川 美科	佐竹 陽子	勝敗	順位
稲葉 明希 (レインボー) 高科 庸子			o	21-16 21-14	o	21-11 21-14	M 2-0 G 4-0 P 84-55	1
吉田 清美 (ユーパー) 鵜川 由衣 (family)	x			16-21 14-21	o	21-12 21-10	M 1-1 G 2-2 P 72-64	2
小野川 美科 (カインド) 佐竹 陽子	x		x	11-21 14-21		12-21 10-21	M 0-2 G 0-4 P 47-84	3

45歳以上女子ダブルス Fブロック	武田 佳子	福田 弘子	島田 直美	筒井 由香	熊川 由紀子	森 由佳	勝敗	順位
武田 佳子 (フリー) 福田 弘子 (CLUB K2)			o	-x	o	-x	M 2-0 G 4-0 P 84-0	1
島田 直美 (メイクイン) 筒井 由香	x			x-x	△	x-x	M 0-2 G 0-2 P 0-42	X
熊川 由紀子 (栗田バドミントン) 森 由佳 (TSUBASA)	x		x	△	x-x		M 0-2 G 0-2 P 0-42	X

45歳以上女子ダブルス Gブロック	島岡 智子	真木 千晴	城田 美和	高橋 由紀子	鈴木 綾子	荒井 加寿子	勝敗	順位
島岡 智子 (レインボー) 真木 千晴			o	21- 8 21-13	o	21-16 26-24	M 2-0 G 4-0 P 89-61	1
城田 美和 (横浜ポピーズ) 高橋 由紀子	x			8-21 13-21	x	17-21 20-22	M 0-2 G 0-4 P 58-85	3
鈴木 綾子 (mitsuzawa. BC) 荒井 加寿子 (ユーパー)	x		o	16-21 24-26		21-17 22-20	M 1-1 G 2-2 P 83-84	2

45歳以上女子ダブルス Hブロック	富田 朋実	田中 広子	伊藤 真由美	藤沖 輝恵	宇根 真由美	近藤 雅子	勝敗	順位
富田 朋実 (緑ウイング) 田中 広子 (モアーズ)			o	21-11 21-13	o	21-19 21-11	M 2-0 G 4-0 P 84-54	1
伊藤 真由美 (都筑区) 藤沖 輝恵	x			11-21 13-21	x	14-21 12-21	M 0-2 G 0-4 P 50-84	3
宇根 真由美 (はまなん) 近藤 雅子	x		o	19-21 11-21		21-14 21-12	M 1-1 G 2-2 P 72-68	2

45歳以上女子ダブルス 決勝トーナメント



27年度県シニア選手権大会

平成28年2月11日 小田原アリーナ

50歳以上女子ダブルス Aブロック	柴田 昌子 大木 文子	榊原 敦子 嘉山 美有紀	岡村 和子 佐藤 幸江	村新 里	勝敗	順位
	○ 21-10 21-13	○ 21-10 21-18	○ 18-21 21-12 21-16	M 3-0 G 6-1 P 144-100	1	
	×	×	×	M 0-3 G 1-6 P 102-141	4	
	×	○ 21-16 15-21 21-15	○ 21-19 16-21 21-14	M 2-1 G 4-4 P 143-148	2	
	×	○ 21-11 21-16	×	M 1-2 G 4-4 P 145-145	3	

50歳以上女子ダブルス Bブロック	石山 葉子 池口 和美	笹森 美智代 雨宮 奈未	渡辺 圭子 加藤 美由紀	勝敗	順位
	×	×	M 0-2 G 0-4 P 60-84	3	
	○ 21-13 21-12	×	M 1-1 G 2-2 P 85-72	2	
	○ 21-16 21-19	○ 24-22 23-21	M 2-0 G 4-0 P 89-78	1	

50歳以上女子ダブルス Cブロック	伊東 幸代 菅野 光江	今枝 令子 高橋 祐美子	末廣 美奈子 八木 優子	勝敗	順位
	×	○ 21-13 14-21 21-18	○ 13-21 22-20 21-12	M 1-1 G 3-3 P 108-109	2
	○ 21-13 14-21 21-18	×	○ 13-21 21-13 21-17	M 2-0 G 4-2 P 111-103	1
	×	×	M 0-2 G 2-4 P 104-111	3	

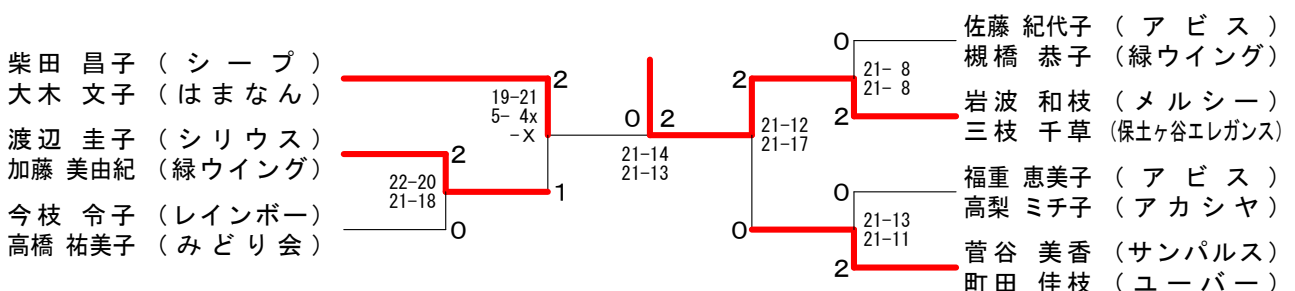
50歳以上女子ダブルス Dブロック	佐藤 紀代子 槻橋 恭子	田嶋 亜紀子 飯塚 由美	伊藤 康子 迫 ひろみ	勝敗	順位
	○ 21-19 21-16	○ 21-17 21-18	M 2-0 G 4-0 P 84-70	1	
	×	×	M 0-2 G 0-4 P 73-88	3	
	×	○ 25-23 21-15	M 1-1 G 2-2 P 81-80	2	

50歳以上女子ダブルス Eブロック	岩波 和枝 三枝 千草	西村 真由美 菊池 ひろみ	反田 由佳理 小泉 真理	勝敗	順位
	○ 21-9 21-6	○ 21-12 21-15	M 2-0 G 4-0 P 84-42	1	
	×	×	M 0-2 G 0-4 P 38-84	3	
	×	○ 21-10 21-13	M 1-1 G 2-2 P 69-65	2	

50歳以上女子ダブルス Fブロック	福重 恵美子 高梨 ミチ子	定村 清美 石渡 千里	中村 美智子 樋口 祐子	勝敗	順位
	○ 21-19 16-21 21-19	-X	M 2-0 G 4-1 P 100-59	1	
	×	×	M 0-2 G 0-4 P 0-84	X	
	×	○ 21-13 21-11	M 1-1 G 3-2 P 101-58	2	

50歳以上女子ダブルス Gブロック	菅谷 美香 町田 佳枝	内田 直美 山田 純子	若林 泰世 山原 初代	高島 仁美 関川 和子	勝敗	順位
	○ 21-19 13-21 21-19	○ 21-17 21-18	○ 21-17 21-23 21-9	M 3-0 G 6-2 P 160-143	1	
	×	○ 21-11 21-14	○ 21-7 21-19	M 2-1 G 5-2 P 143-106	2	
	×	×	×	M 0-3 G 0-6 P 91-126	4	
	×	×	○ 21-17 21-14	M 1-2 G 3-4 P 117-136	3	

50歳以上女子ダブルス 決勝トーナメント



27年度県シニア選手権大会

平成28年2月11日 小田原アリーナ

55歳以上女子ダブルス Aブロック	柴田 山 下 葛 西 勝 順 佐 藤 鎌 倉 依 田 敗 位	勝 敗	順位
柴田 和子 (みどり会) 佐藤 智恵子 (メーカー)	○ 21-17 21-10	○ 22-20 21-14	M 2-0 G 4-0 P 85-61 1
山下 祥子 (はまなん) 鎌倉 佳江 (チームさくら)	× 17-21 10-21	○ 20-22 21-11 21-19	M 1-1 G 2-3 P 89-94 2
葛西 睦 (モアーズ) 依田 礼理 (L. A. P)	× 20-22 14-21	× 22-20 11-21 19-21	M 0-2 G 1-4 P 86-105 3

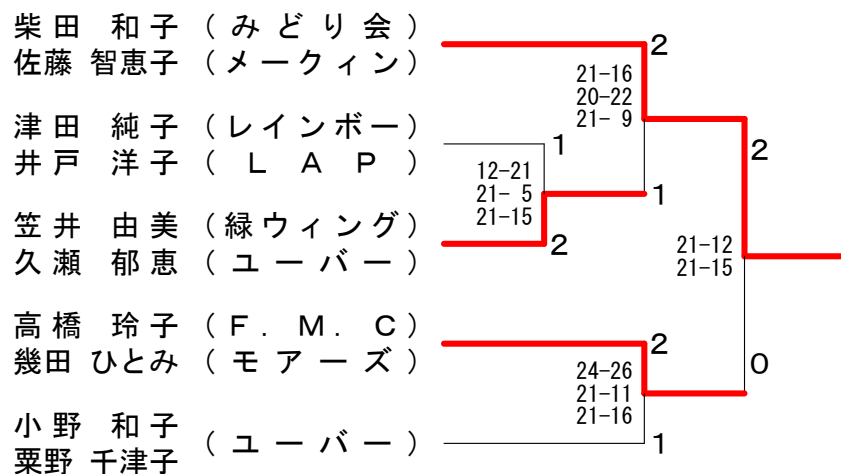
55歳以上女子ダブルス Bブロック	津田 鈴 赤 荻 勝 順 井 戸 八 谷 笠 原 敗 位	勝 敗	順位
津田 純子 (レインボー) 井戸 洋子 (L A P)	○ 21-15 21-14	○ 23-25 21-10 21-5	M 2-0 G 4-1 P 107-69 1
鈴木 久恵 (MIDORI) 八谷 喜代美 (ユーパー)	× 15-21 14-21	○ 21-15 21-14	M 1-1 G 2-2 P 71-71 2
赤荻 三知子 (逗子なぎさ) 笠原 恵子	× 25-23 10-21 5-21	× 15-21 14-21	M 0-2 G 1-4 P 69-107 3

55歳以上女子ダブルス Cブロック	笠井 高 橋 前 沢 勝 順 久 瀬 臼 井 田 中 敗 位	勝 敗	順位
笠井 由美 (緑ウイング) 久瀬 郁恵 (ユーパー)	○ 15-21 21-17 21-19	○ 22-20 21-12	M 2-0 G 4-1 P 100-89 1
高橋 靖子 (さざなみ) 臼井 美晴 (選手バドミントンクラブ)	× 21-15 17-21 19-21	× 14-21 15-21	M 0-2 G 1-4 P 86-99 3
前沢 恵美 (グリーン) 田中 早苗 (はまなん)	× 20-22 12-21	○ 21-14 21-15	M 1-1 G 2-2 P 74-72 2

55歳以上女子ダブルス Dブロック	高橋 加 藤 赤 羽 勝 順 幾 田 後 藤 鍛 冶 治 敗 位	勝 敗	順位
高橋 玲子 (F. M. C) 幾田 ひとみ (モアーズ)	○ 21-16 21-13	× 21-10 19-21 15-21	M 1-1 G 3-2 P 97-81 1
加藤 みな子 後藤 恭子 (L. A. P)	× 16-21 13-21	○ 21-18 15-21 21-18	M 1-1 G 2-3 P 86-99 3
赤羽 幸子 (ラグーン) 鍛冶 典子 (一般)	○ 10-21 21-19 21-15	× 18-21 21-15 18-21	M 1-1 G 3-3 P 109-112 2

55歳以上女子ダブルス Eブロック	小野 岩 永 中 田 勝 順 栗 野 中 里 小 柳 敗 位	勝 敗	順位
小野 和子 栗野 千津子 (ユーパー)	○ 21-11 21-14	○ 22-20 21-10	M 2-0 G 4-0 P 85-55 1
岩永 順子 (伊勢原市バドミントン協会) 中里 真知子 (グリーン)	× 11-21 14-21	× 8-21 21-18 18-21	M 0-2 G 1-4 P 72-102 3
中田 玲子 (プラム) 小柳 美恵子 (アビス)	× 20-22 10-21	○ 21-8 18-21 21-18	M 1-1 G 2-3 P 90-90 2

55歳以上女子ダブルス 決勝トーナメント



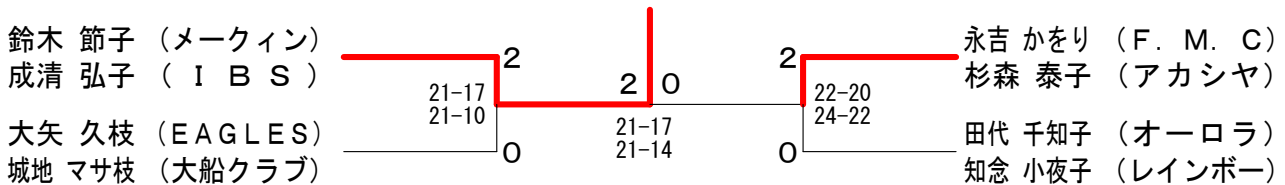
60歳以上女子ダブルス Aブロック	鈴木 成清	徳橋 原本	飯管 田野	武田 田母神	勝敗	順位
鈴木 節子 (メイクイン) 成清 弘子 (IBS)		○ 22-20 21-15	○ 21- 8 21-17	○ 21-12 21-15	M 3-0 G 6-0 P 127-87	1
徳原 つね子 (プリムローズ) 橋本 起世子	× 20-22 15-21		× 13-21 21-17 18-21	× 22-24 24-22 15-21	M 0-3 G 2-6 P 148-109	4
飯田 綾子 (大船クラブ) 菅野 光代	× 8-21 17-21	○ 21-13 17-21 21-18		○ 21-19 21-10	M 2-1 G 4-3 P 126-123	2
武田 真記 (L. A. P) 田母神 すみ子	× 12-21 15-21	○ 24-22 22-24 21-15	× 19-21 10-21		M 1-2 G 2-5 P 123-145	3

60歳以上女子ダブルス Bブロック	鈴木 塩	大城 矢地	河合 須田	勝敗	順位
鈴木 まゆみ (ユーパー) 塩路 雅子 (F. M. C)		× 23-21 15-21 16-21	○ 21-16 21-14	M 1-1 G 3-2 P 96-93	2
大矢 久枝 (EAGLES) 城地 マサ枝 (大船クラブ)	○ 21-23 21-15 21-16		○ 21-13 21-11	M 2-0 G 4-1 P 105-78	1
河合理美子 (海老名) 須田 美江 (L. A. P)	× 16-21 14-21	× 13-21 11-21		M 0-2 G 0-4 P 54-84	3

60歳以上女子ダブルス Cブロック	永杉 吉森	寺島 森	工藤 星	藤野 勝	勝敗	順位
永吉 かをり (F. M. C) 杉森 泰子 (アカシヤ)		○ 21-13 21-14	○ 21-12 21-14		M 2-0 G 4-0 P 84-53	1
寺島 万里枝 (かなざわウェブ) 森 裕子 (L. A. P)	× 13-21 14-21		○ 21- 8 21-14		M 1-1 G 2-2 P 69-64	2
工藤 深雪 (フォルテ) 星野 美和子 (保土ヶ谷エレガンス)	× 12-21 14-21	× 8-21 14-21			M 0-2 G 0-4 P 48-84	3

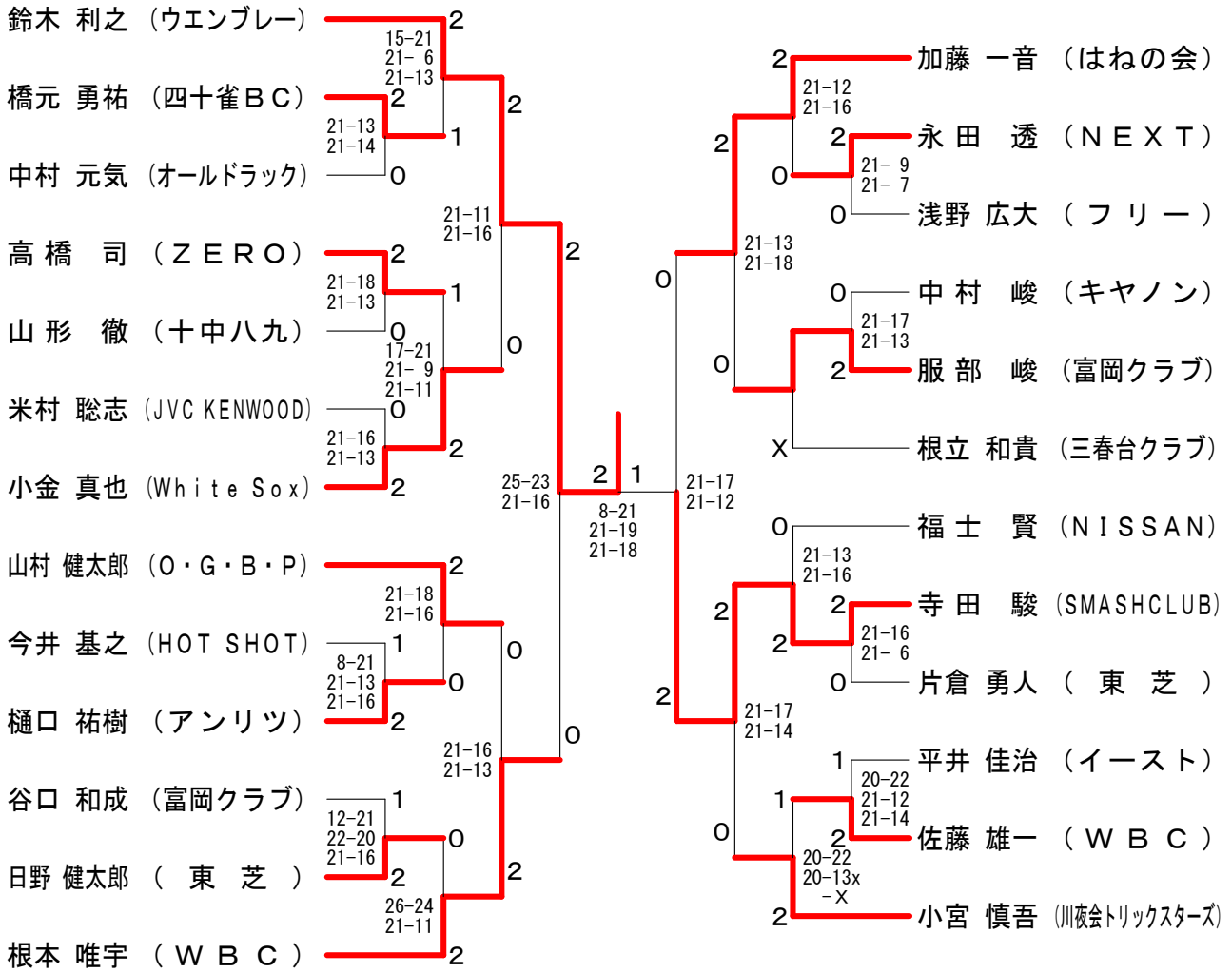
60歳以上女子ダブルス Dブロック	田代 山	代清	山口 口	並木 高	小武 林	勝敗	順位
田代 千知子 (オーロラ) 知念 小夜子 (レインボー)		○ 21-19 21-10	○ 21-16 21-19	○ 21-11 21- 9		M 3-0 G 6-0 P 126-84	1
山口 登志子 (プリムローズ) 清水 幸子	× 19-21 10-21		× 14-21 18-21	× 12-21 18-21		M 0-3 G 0-6 P 91-126	4
並木 茂子 (逗子なぎさ) 日高 多恵子 (オリーブ)	× 16-21 19-21	○ 21-14 21-18		○ 21-13 21-13		M 2-1 G 4-2 P 119-100	2
小林 よし江 (グローアップ) 武智 孝子 (森クラブ)	× 11-21 9-21	○ 21-12 21-18	× 13-21 13-21			M 1-2 G 2-4 P 88-114	3

60歳以上女子ダブルス 決勝トーナメント

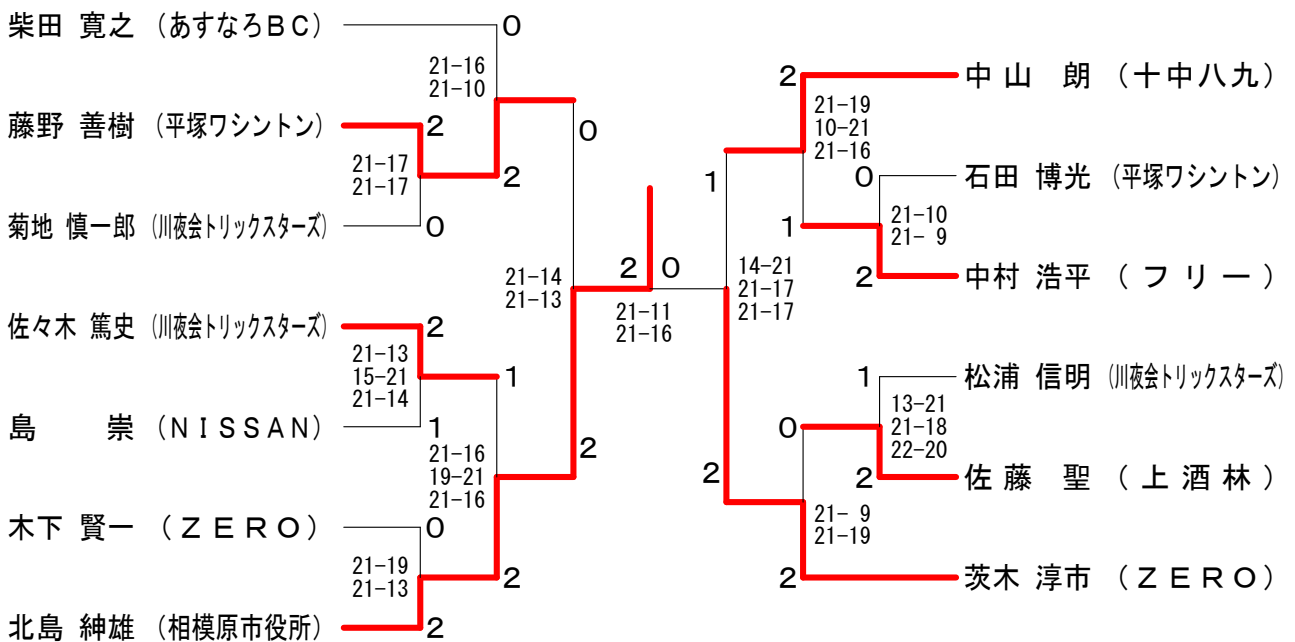


65歳以上女子ダブルス	藤原 佐藤	小池 原	中込 村	赤坂 中	坂町	近藤 大	藤庭	勝敗	順位
藤原 三和 (レインボー) 佐藤 マツノ (オーロラ)		○ 13-15 15- 8 15- 7	○ 15- 6 15- 5	○ 15- 5 15-10	○ 13-15 15-10 15- 3			M 4-0 G 8-2 P 146-84	1
小坂 恵美子 (森クラブ) 池原 志子 (篠原)	× 15-13 8-15 7-15		× 16-18 15- 7 11-15	× 13-15 17-19	× 15- 9 12-15 11-15			M 0-4 G 3-8 P 140-156	5
中込 恵美子 村上 博子 (チェリー)	× 6-15 5-15	○ 18-16 7-15 15-11		○ 15-13 15- 7	× 14-16 7-15			M 2-2 G 4-5 P 102-123	3
赤坂 節子 (保土ヶ谷エレガンス) 中町 扶美代 (大正)	× 5-15 10-15	○ 15-13 19-17	× 13-15 7-15		× 6-15 8-15			M 1-3 G 2-6 P 83-120	4
近藤 明子 (OBC) 大庭 弘子 (オーロラ)	× 15-13 10-15 3-15	○ 9-15 15-12 15-11	○ 16-14 15- 7	○ 15- 6 15- 8				M 3-1 G 7-3 P 128-116	2

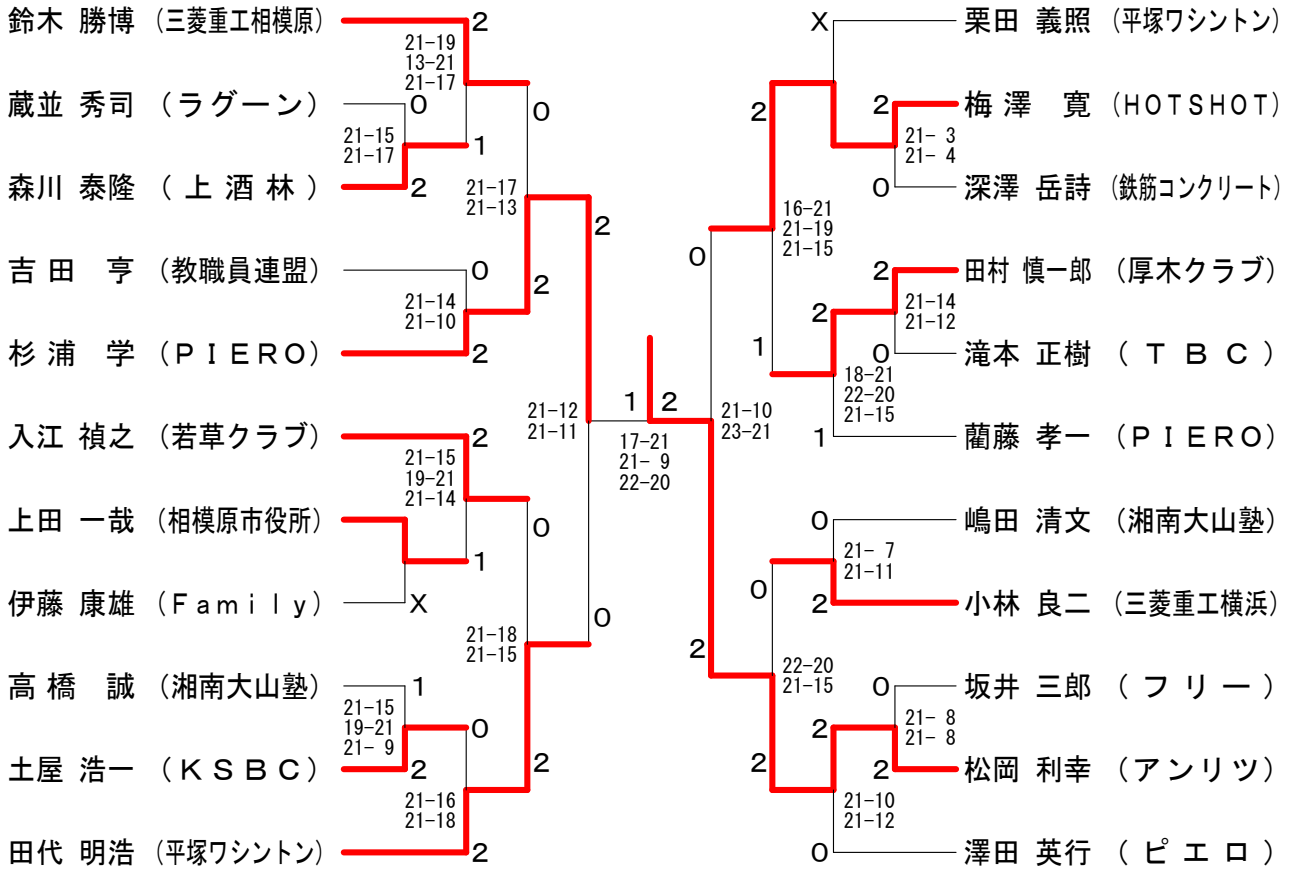
30歳以上男子シングルス



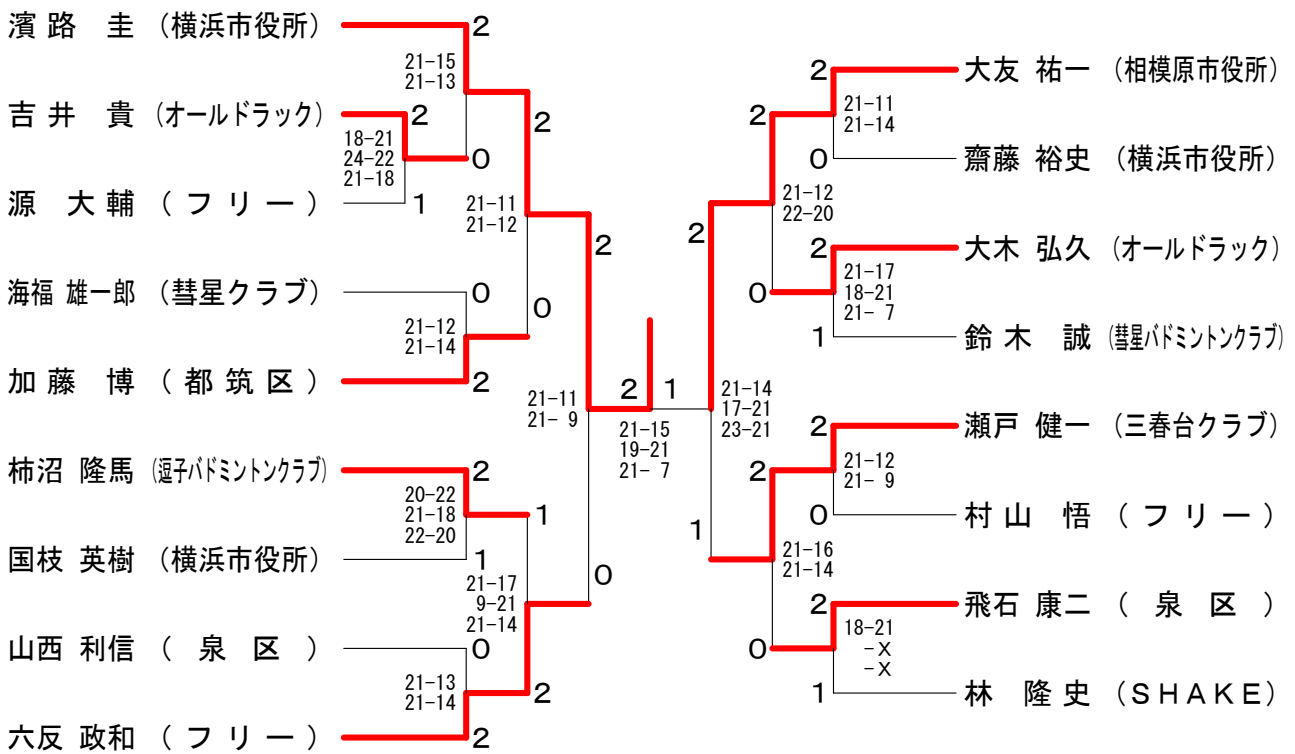
35歳以上男子シングルス



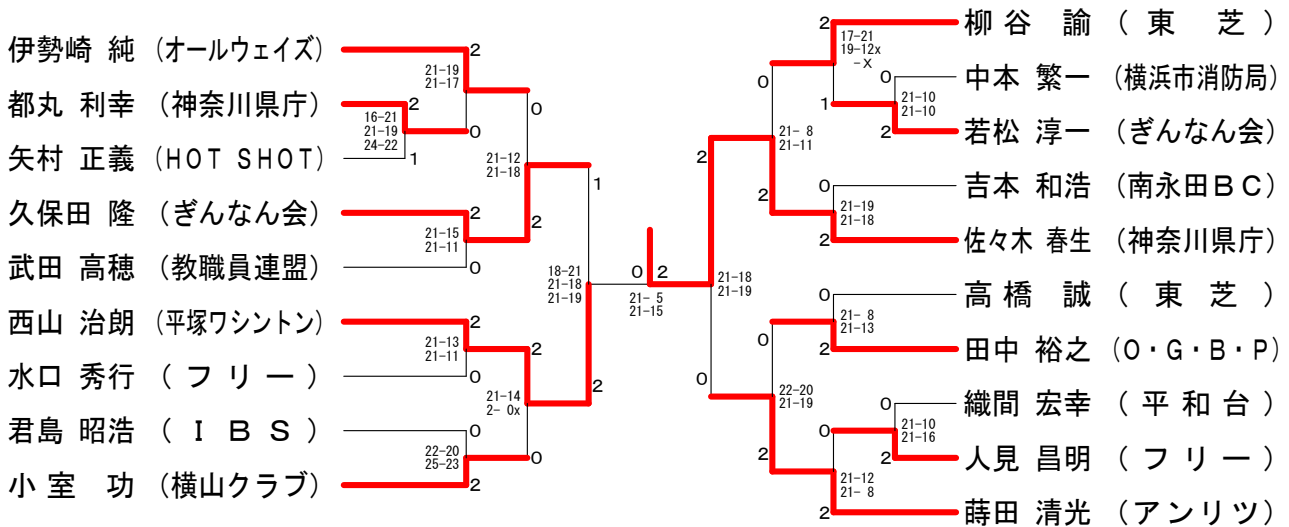
40歳以上男子シングルス



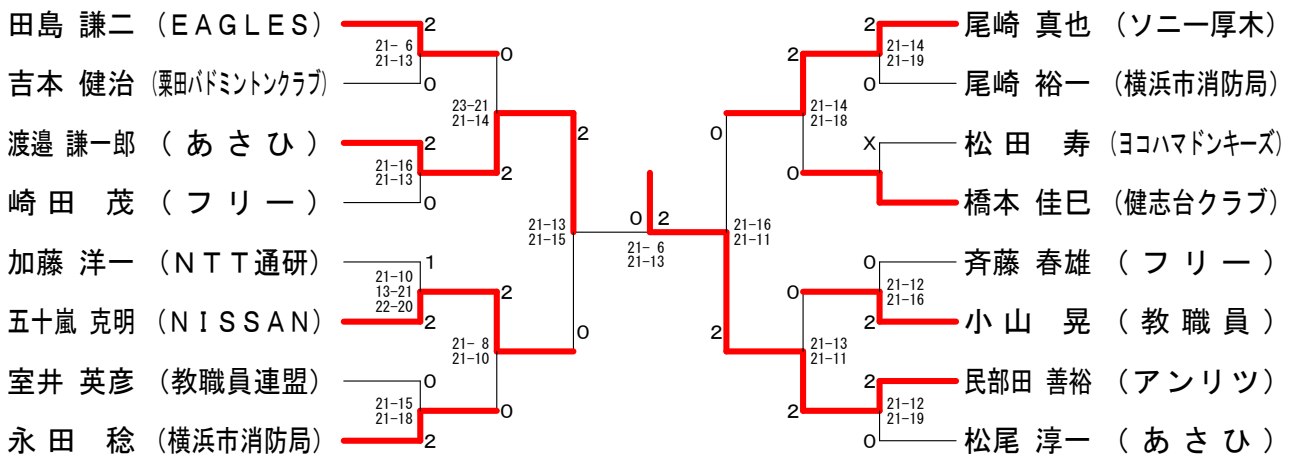
45歳以上男子シングルス



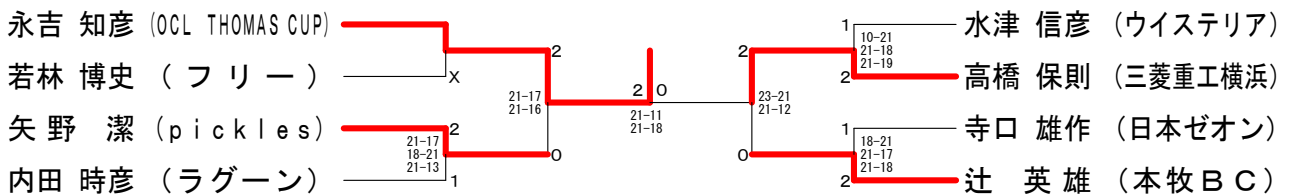
50歳以上男子シングルス



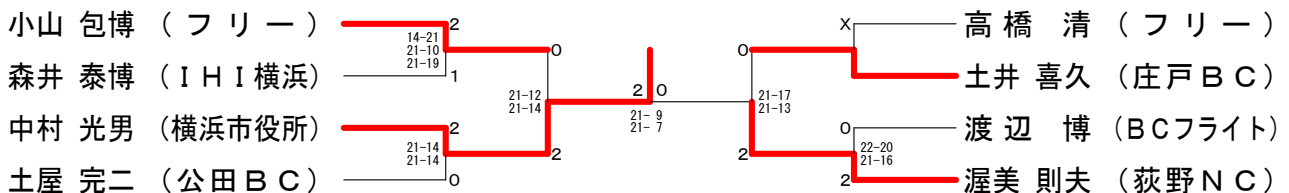
55歳以上男子シングルス



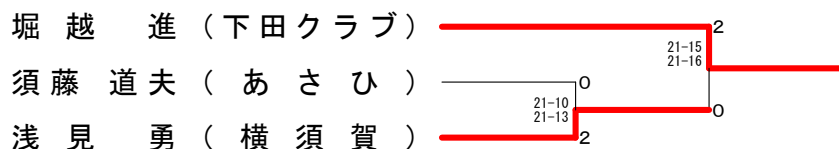
60歳以上男子シングルス



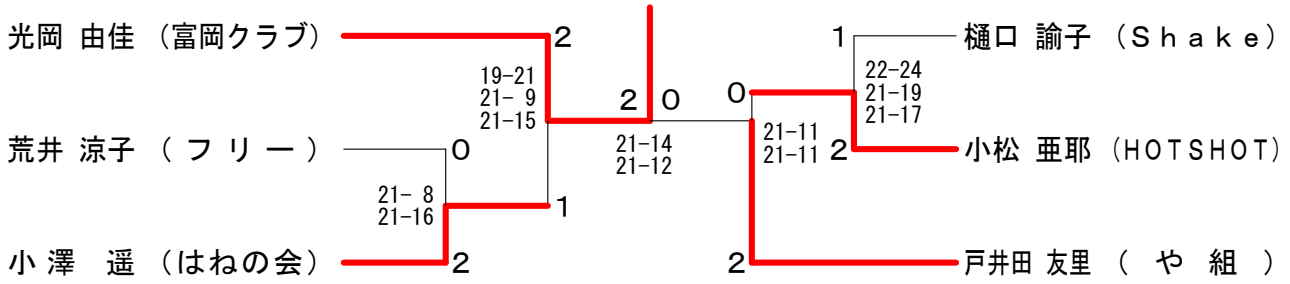
65歳以上男子シングルス



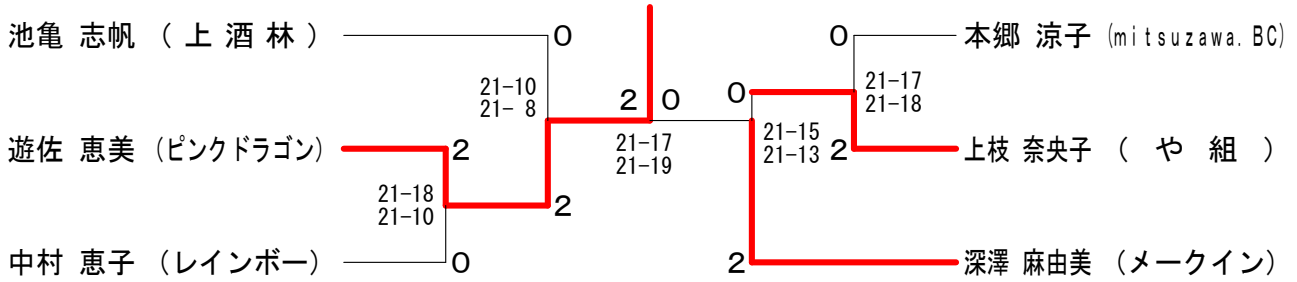
70歳以上男子シングルス



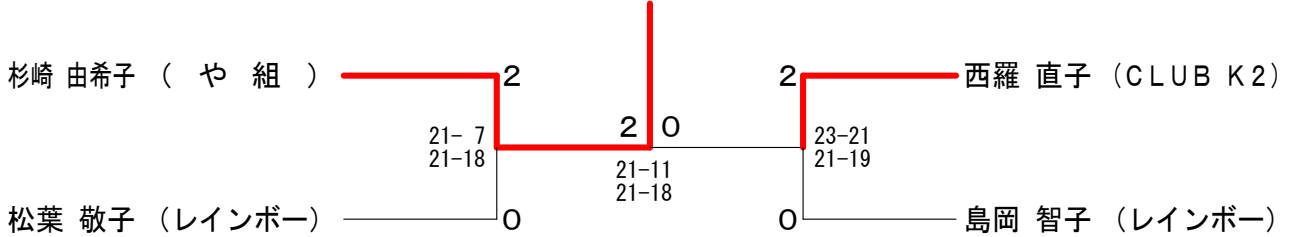
30歳以上女子シングルス



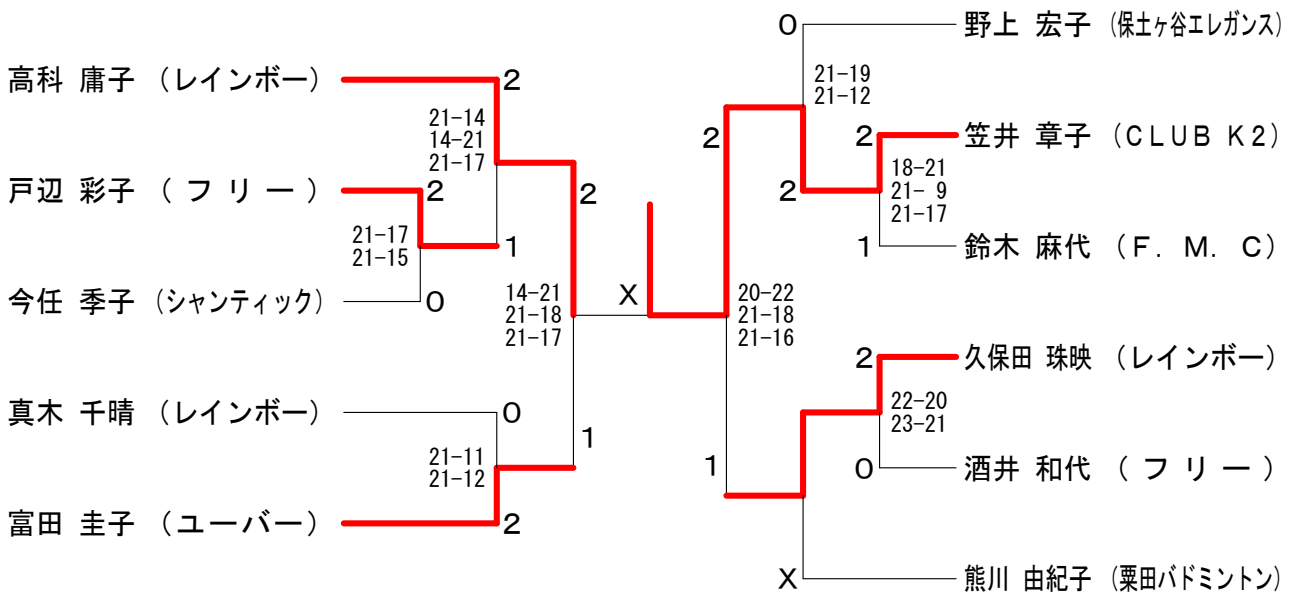
35歳以上女子シングルス



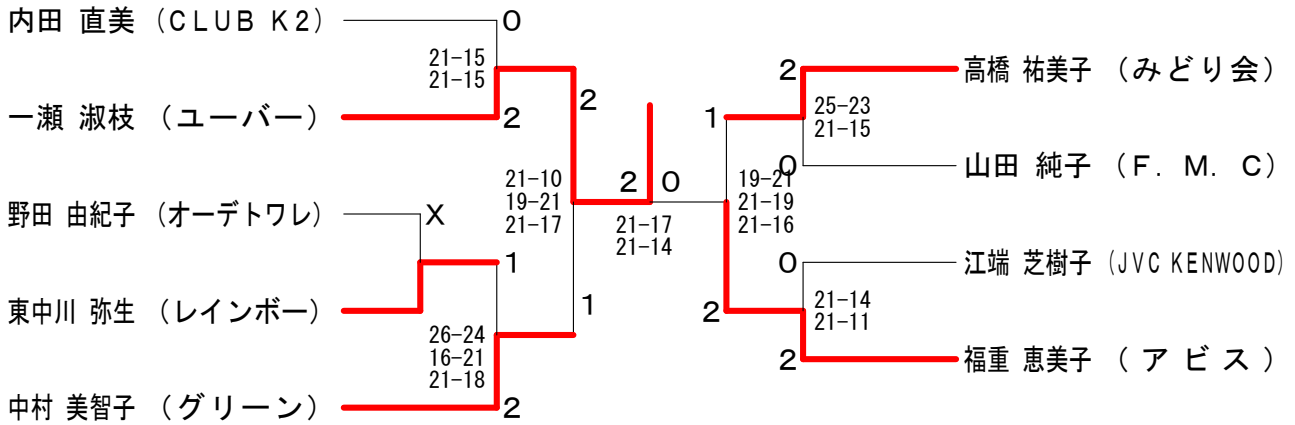
40歳以上女子シングルス



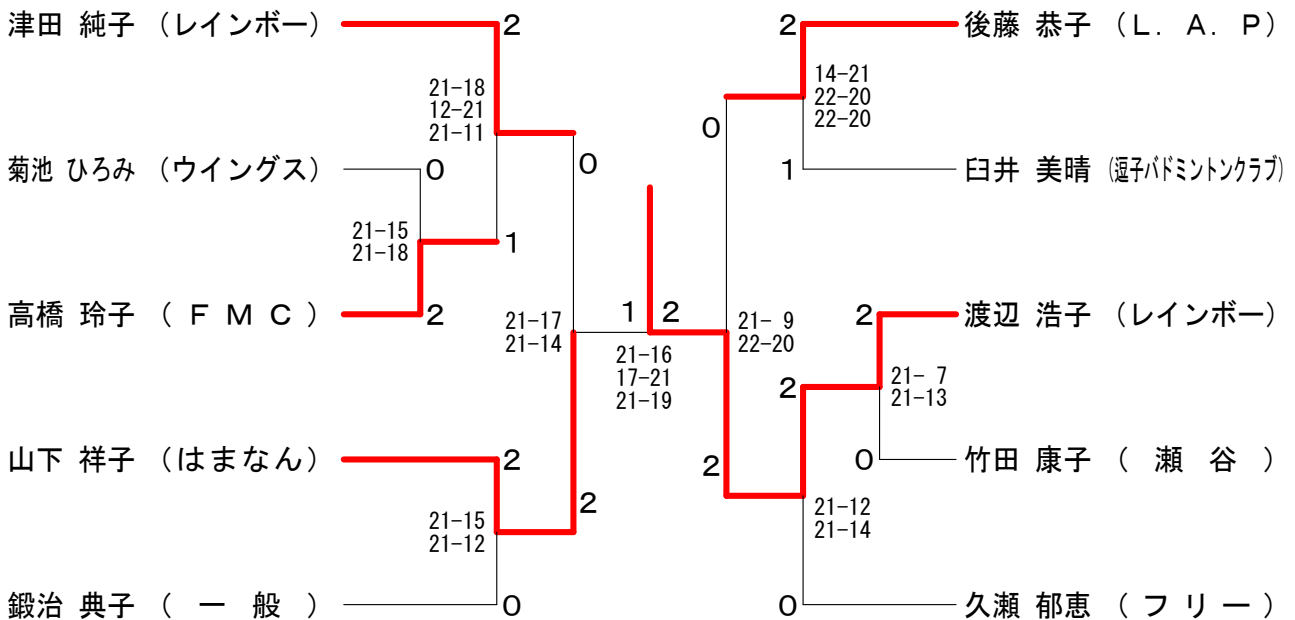
45歳以上女子シングルス



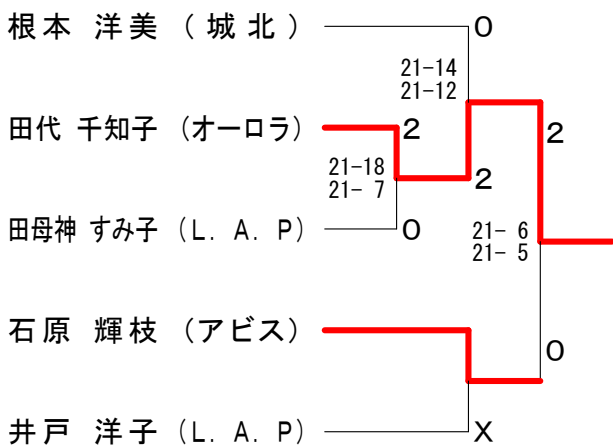
50歳以上女子シングルス



55歳以上女子シングルス



60歳以上女子シングルス



70歳以上女子シングルス

