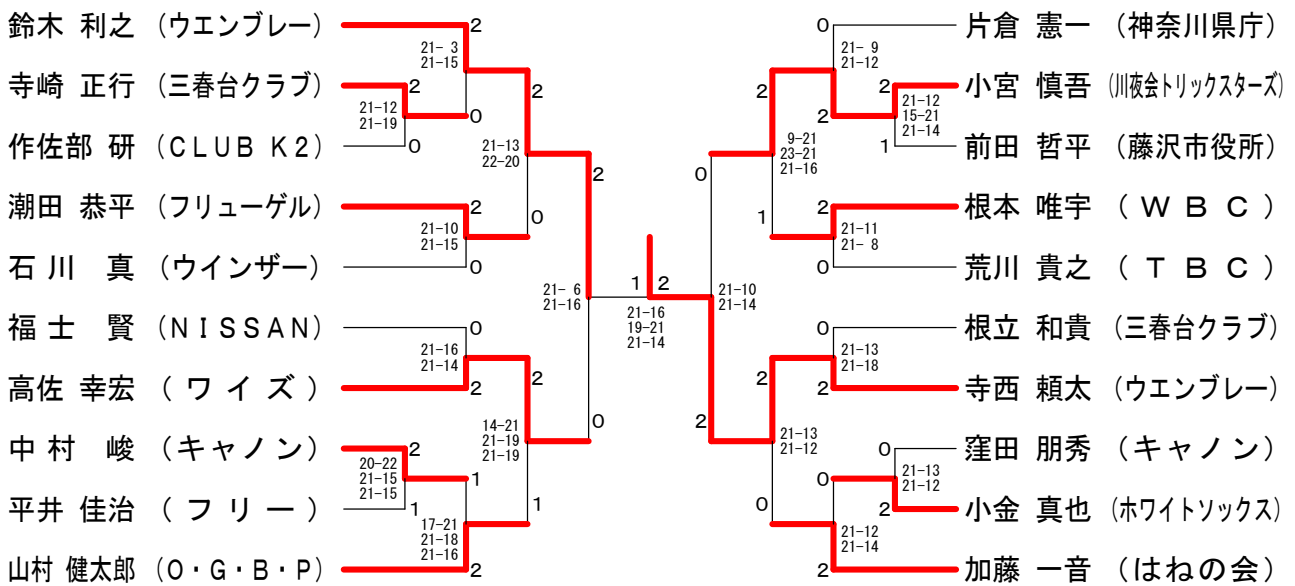
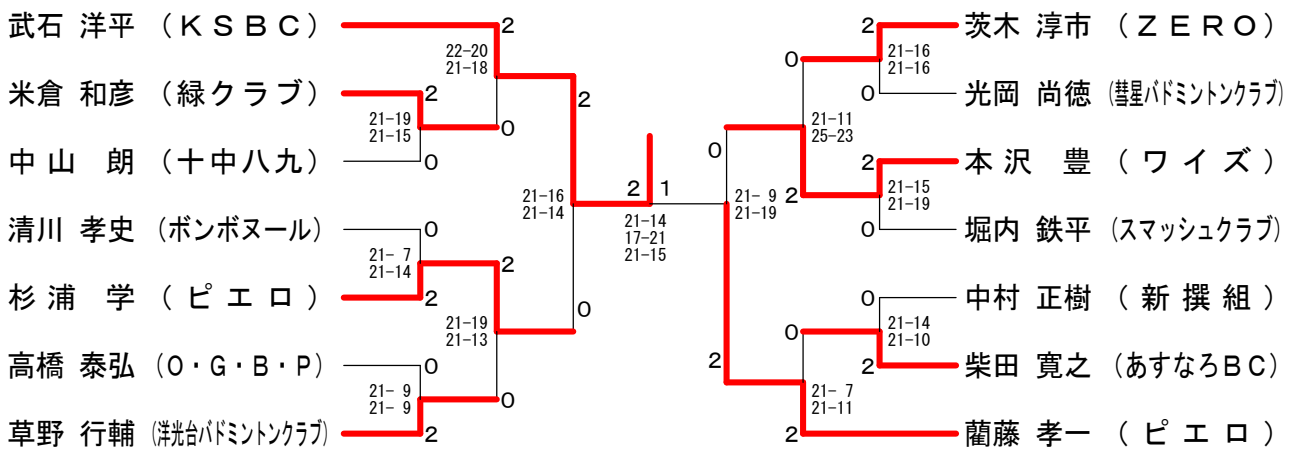


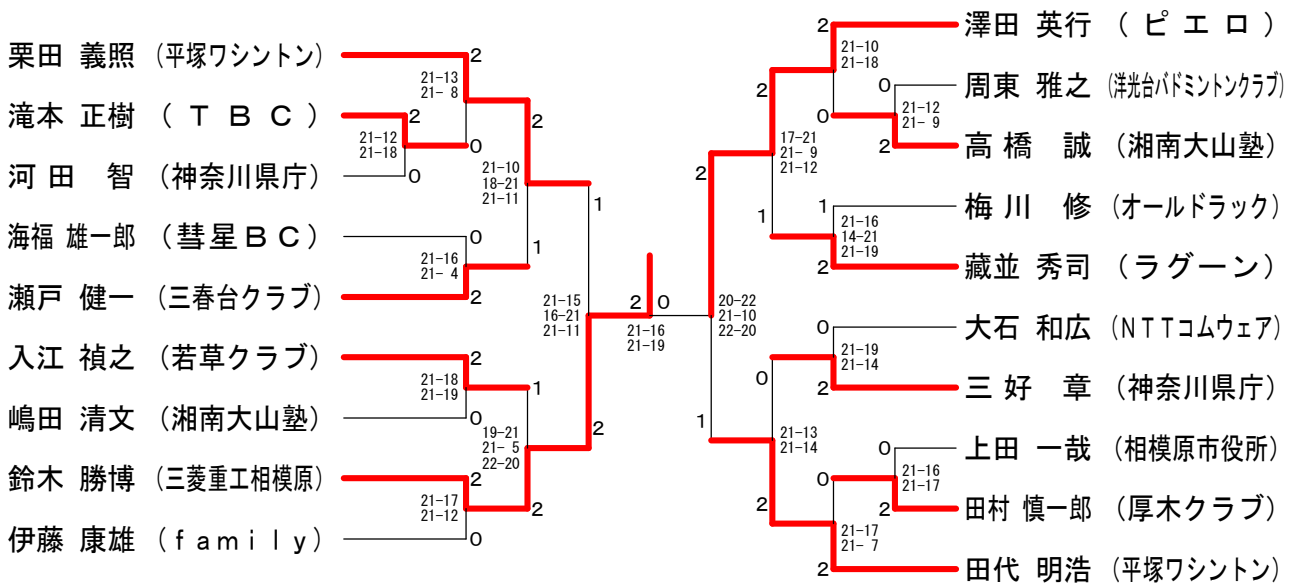
30歳以上男子シングルス



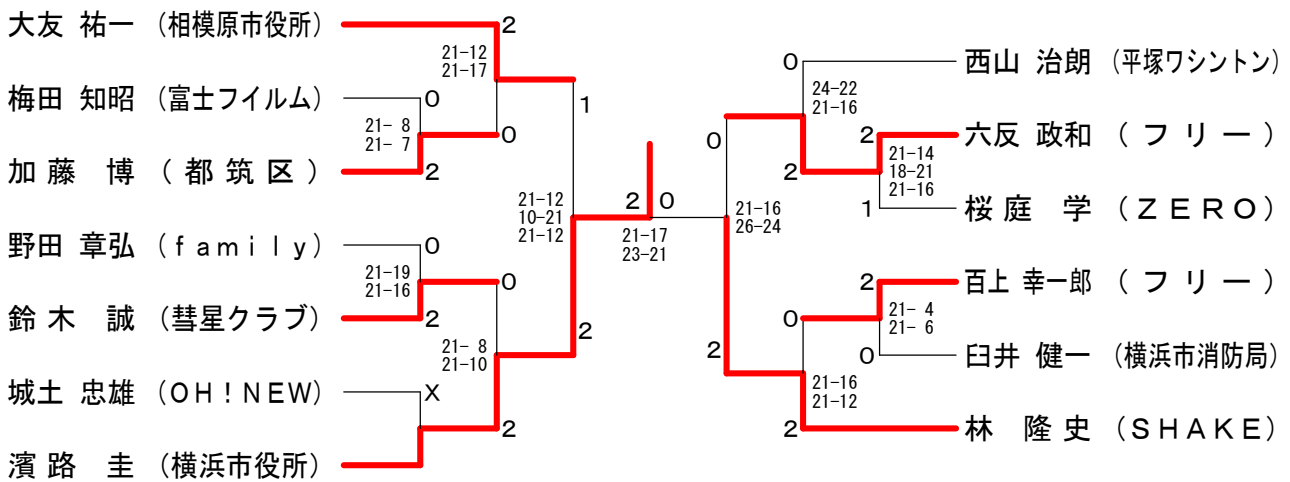
35歳以上男子シングルス



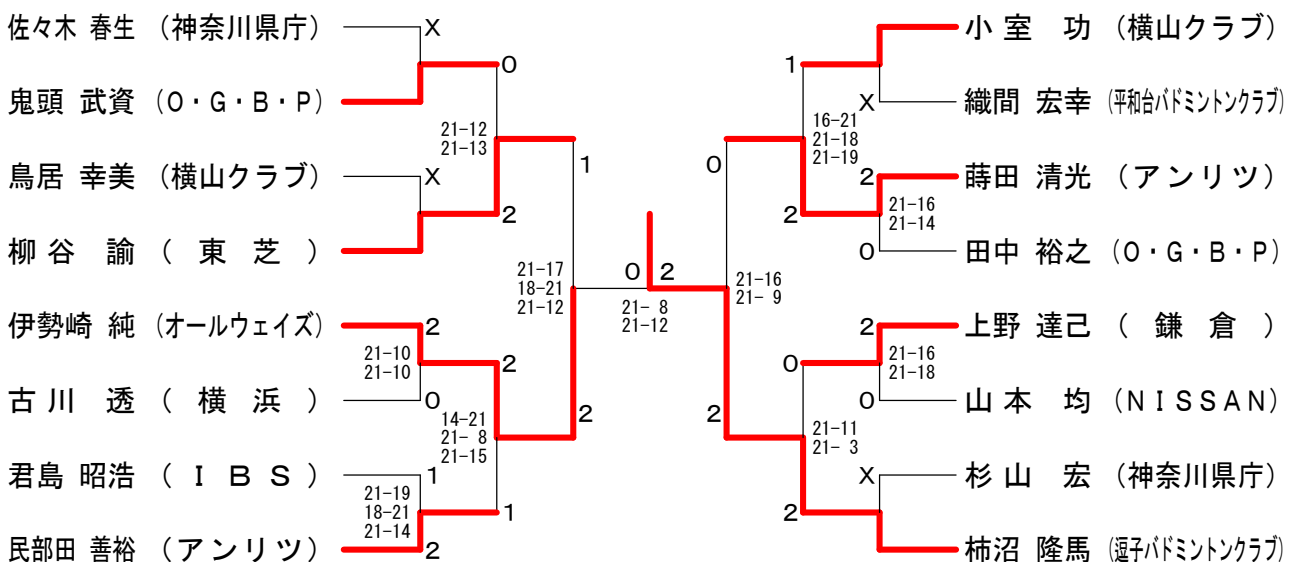
40歳以上男子シングルス



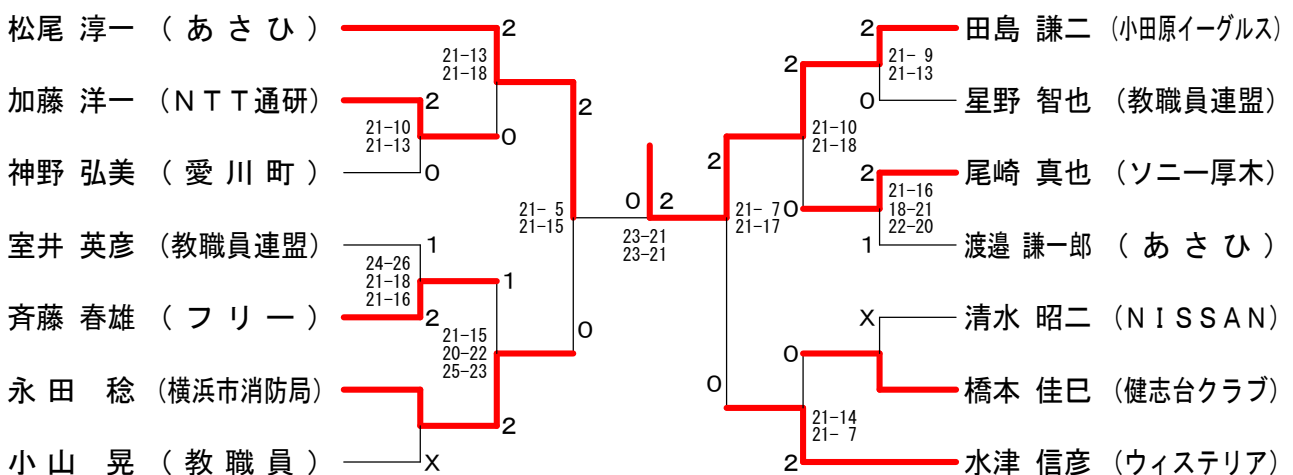
45歳以上男子シングルス



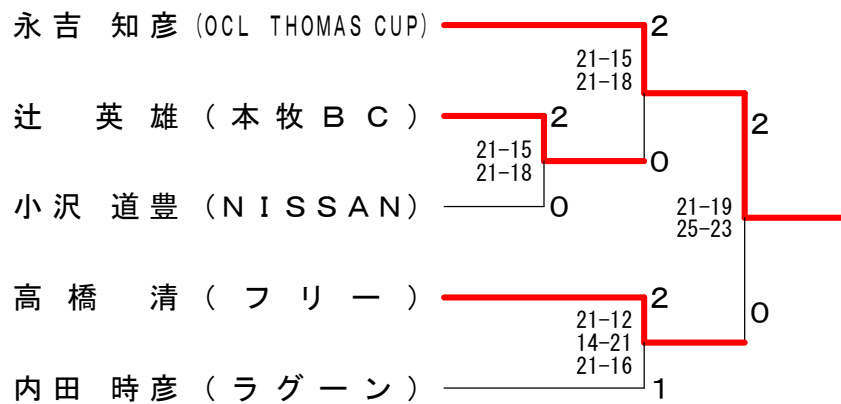
50歳以上男子シングルス



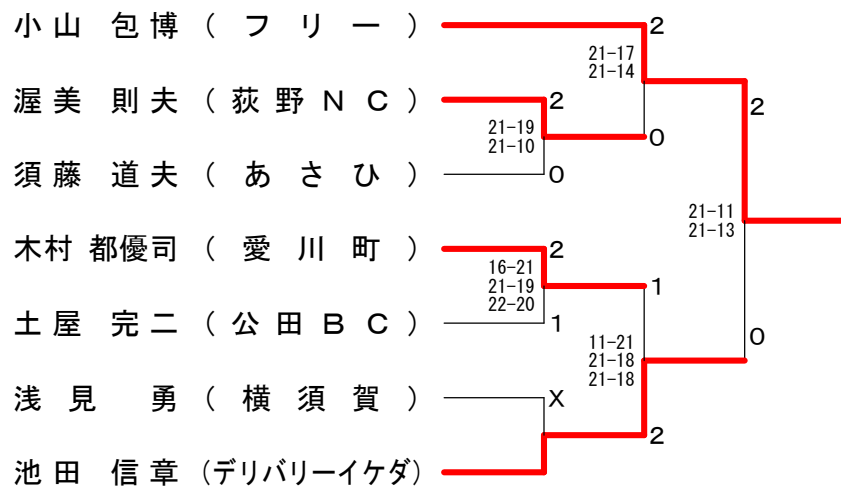
55歳以上男子シングルス



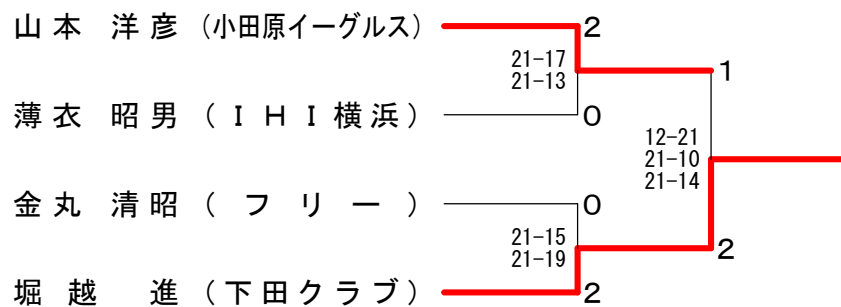
60歳以上男子シングルス



65歳以上男子シングルス



70歳以上男子シングルス



30歳以上女子シングルス

篠原 遥 (ウイングス)	0	21-19 21-17	0
戸井田 友里 (や組)	2	21-10 21-13	0
小野 由香里 (ばるプンテ!?)	0	21-16 21-15	2
光岡 由佳 (富岡クラブ)	2	21-14 21-19	2
樋口 諭子 (Shake)	0		

35歳以上女子シングルス

茅根 照美 (モアーズ)	0	21-11 21-9	2
北田 有岐 (フリーゲル)	2	21-8 21-9	0
西羅 直子 (CLUB K2)	2	21-16 17-21 22-20	0
中村 恵子 (ルディ)	1		
松山 暁子 (ネーベルホルン)	0	21-15 21-16	2
池亀 志帆 (OH!NEW)	2	21-16 21-17	2
伊藤 いづみ (family)	2	21-12 21-18	2
深澤 麻由美 (メイクイン)	0	21-14 21-11	2

40歳以上女子シングルス

島岡 智子 (レインボー)	0	21-16 21-5	1
阿部 なるみ (フリー)	0	22-20 21-7	2
杉崎 由希子 (や組)	2		
稲葉 明希 (レインボー)	1	19-21 21-18 21-13	2
山田 典子 (澁台パドミントンクラブ)	2	13-21 21-13 21-13	2
渡辺 悦子 (オールドラック)	2	21-9 22-20	2

45歳以上女子シングルス

高科 庸子 (レインボー)	2	21-16 21-8	2
福島 芳美 (WOW)	0	21-12 21-7	2
熊川 由紀子 (フリー)	2	21-18 21-7	2
野上 宏子 (保土ヶ谷エレガンス)	0		0
内田 直美 (CLUB K2)	2	21-15 21-17	2

50歳以上女子シングルス

三枝 直子 (ピンクドラゴン)	2	21-15 21-10	2
込山 美和 (鎌倉)	2	21-14 21-18	0
江端 芝樹子 (JVCKENWOOD)	0	21-10 21-10	2
山原 初代 (レッツ)	X		0
臼井 美晴 (逗子パドミントンクラブ)		21-14 21-9	2
福重 恵美子 (アビス)	2	21-16 21-16	2
中村 美智子 (グリーン)	0	21-18 21-16	0
大木 文子 (はまなん)	X		0
反田 由佳理 (逗子なぎさ)			0

55歳以上女子シングルス

津田 純子 (レインボー)	2		2
前沢 恵美 (グリーン)	X	21-16 21-11	2
石原 輝枝 (アビス)	0	21-13 21-11	0
後藤 恭子 (L.A.P)	2		2
久瀬 郁恵 (ユーパー)	2	21-16 21-15	2
井戸 洋子 (L.A.P)	0	21-14 21-13	0
田島 和可子 (小田原イーグルス)	0	21-12 21-10	0
鍛冶 典子 (フリー)	2		2

60歳以上女子シングルス

根本 洋美 (城北)	2	21-11 21-7	2
下山田 和子 (柿生レディース)	0	21-18 13-21 23-21	2
伊藤 禮子 (城北(横須賀))	0		1
西村 まり子 (水ようクラブ)	2	21-6 21-7	2

70歳以上女子シングルス

下山田 和子 (柿生レディース)	2		2
伊藤 禮子 (城北(横須賀))	0	21-12 21-13	0

26年度県シニア選手権大会

平成27年2月11日 小田原アリーナ

30歳以上男子ダブルス Aブロック	陶山 前田 三橋 上野 定松 小宮	勝敗	順位
陶山 高志 (ラッキー) 上野 悟史 (湘南BCS)	○ -X	X 21-15 G 3-2 P 87-57	2
前田 哲平 (藤沢市役所) 定松 健治	X X-	M 0-2 G 0-4 P 0-84	3
三橋 司 (YANGYANG) 小宮 慎吾 (川夜会トリックスターズ)	○ -X	M 2-0 G 4-1 P 99-45	1

30歳以上男子ダブルス Bブロック	深谷 作佐部 梶原 加藤 味噌山 原山	勝敗	順位
深谷 桂司 (ウエンブレ) 加藤 一音 (はねの会)	○ ○	M 2-0 G 4-1 P 104-62	1
作佐部 研 (CLUB K2) 味噌山 剛 (Seagulls)	X ○	M 1-1 G 2-2 P 65-64	2
梶原 英昭 (川崎市役所) 杉山 大悟 (ガイバドミントクラブ)	X X	M 0-2 G 1-4 P 61-104	3

30歳以上男子ダブルス Cブロック	天野 根本 石川 有村 池上 鮫島	勝敗	順位
天野 誠 (彗星クラブ) 有村 康太 (OH!NEW)	X ○	M 1-1 G 2-2 P 64-74	2
根本 唯宇 (WBC) 池上 雄士 (ヤンヤン)	○ ○	M 2-0 G 4-0 P 84-40	1
石川 真 (ウインザー) 鮫島 一樹 (横浜市役所)	X X	M 0-2 G 0-4 P 50-84	3

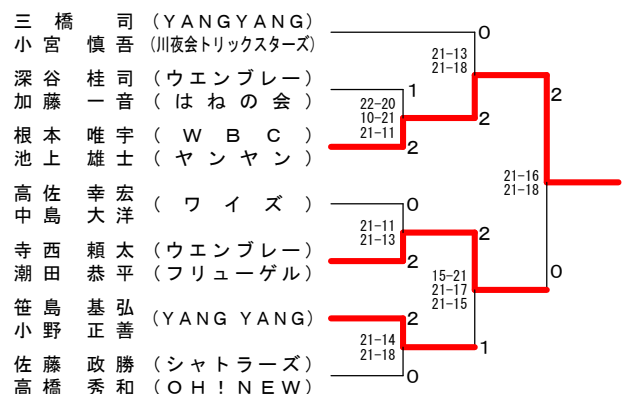
30歳以上男子ダブルス Dブロック	熊倉 横内 高佐 小澤 三浦 中島	勝敗	順位
熊倉 佑 (ラッキー) 小澤 梓	○ X	M 1-1 G 3-2 P 105-93	2
横内 泰隆 (はねの会) 三浦 健吾 (十中八九)	X ○	M 0-2 G 0-4 P 64-84	3
高佐 幸宏 (ワイズ) 中島 大洋	○ ○	M 2-0 G 4-1 P 104-96	1

30歳以上男子ダブルス Eブロック	寺西 中村 根立 潮田 窪田 寺崎	勝敗	順位
寺西 頼太 (ウエンブレ) 潮田 恭平 (フリュージェル)	○ ○	M 2-0 G 4-0 P 84-46	1
中村 峻 (キャノン) 窪田 朋秀	X X	M 0-2 G 1-4 P 78-98	3
根立 和貴 (三春台クラブ) 寺崎 正行	X ○	M 1-1 G 2-3 P 78-96	2

30歳以上男子ダブルス Fブロック	笹島 片倉 鈴木 小野 安間 菊地	勝敗	順位
笹島 基弘 (YANG YANG) 小野 正善	○ ○	M 2-0 G 4-0 P 86-52	1
片倉 憲一 (神奈川県庁) 安間 哲大 (Seagulls)	X ○	M 0-2 G 0-4 P 57-84	3
鈴木 利之 (ウエンブレ) 菊地 慎一郎 (川夜会トリックスターズ)	X ○	M 1-1 G 2-2 P 74-81	2

30歳以上男子ダブルス Gブロック	佐藤 山村 石川 高橋 小 松岡	勝敗	順位
佐藤 政勝 (シャトラーズ) 高橋 秀和 (OH!NEW)	○ ○	M 2-0 G 4-1 P 95-79	1
山村 健太郎 (O・G・B・P) 小宮 真也 (ホワイトソックス)	X ○	M 0-2 G 2-4 P 114-115	3
石川 裕嗣 (NEXT) 松岡 史朗 (相模原市役所)	X ○	M 1-1 G 2-3 P 86-101	2

30歳以上男子ダブルス 決勝トーナメント

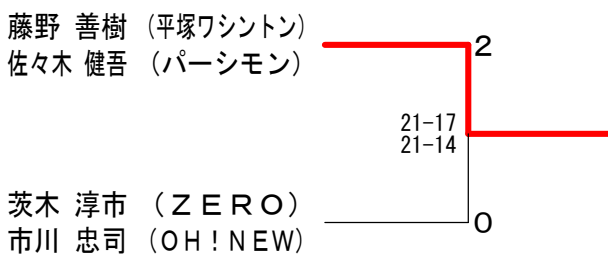


26年度県シニア選手権大会

平成27年2月11日 小田原アリーナ

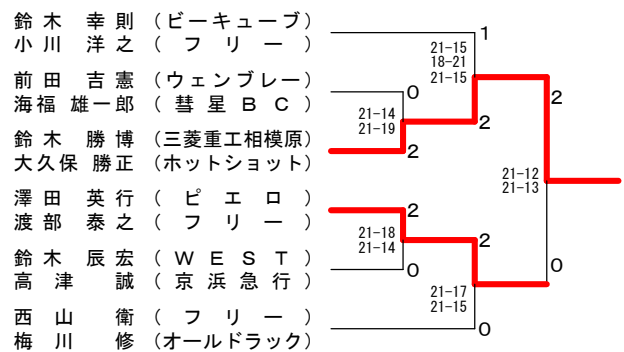
35歳以上男子ダブルス Aブロック	中山北	山島	岩堀	本内	藤野	佐々木	野高	橋村	勝敗	順位
中山 朗 (十中八九) 北島 紳雄 (相模原市役所)			○ 21-16 21-14		× 15-21 19-21		○ 21-14 22-20		M 2-1 G 4-2 P 119-106	2
岩本 昌弘 (オールドラック) 堀内 鉄平 (スマッシュクラブ)	×				×		○ 21-16 21-16		M 1-2 G 2-4 P 96-116	3
藤野 善樹 (平塚ワシントン) 佐々木 健吾 (パーシモン)	○	○					○ 21-15 21-12		M 3-0 G 6-0 P 126-85	1
高橋 泰弘 (OGBP) 中村 正樹 (新撰組)	×	×	×						M 0-3 G 0-6 P 93-127	4

35歳以上男子ダブルス 決勝トーナメント



35歳以上男子ダブルス Bブロック	茨木市	木川	蘭杉	藤浦	松小	井林	佐々木	米倉	勝敗	順位
茨木 淳市 (ZERO) 市川 忠司 (OH!NEW)			○ 21-18 21-13		○ 21-9 21-8		×		M 2-1 G 5-2 P 148-114	1
蘭藤 孝一 (ピエロ) 杉浦 学	×				○ 21-23 21-15 21-14		○ 10-21 21-12 21-14		M 2-1 G 4-4 P 146-141	3
松井 和久 (ソニー厚木) 小林 敦哉 (ビーキューブ)	×	×					×		M 0-3 G 1-6 P 93-147	4
佐々木 篤 (川崎トリックスターズ) 米倉 和彦 (緑クラブ)	○	×			○				M 2-1 G 5-3 P 155-140	2

40歳以上男子ダブルス 決勝トーナメント



40歳以上男子ダブルス Aブロック	鈴木小	金岡	子崎	田村	勝敗	順位
鈴木 幸則 (ビーキューブ) 小川 洋之 (フリー)			○ 21-18 21-13	○ 21-17 21-15	M 2-0 G 4-0 P 84-63	1
金子 哲 (Amigo) 岡崎 和弘	×			○ 21-15 19-21 21-16	M 1-1 G 2-3 P 92-94	2
田村 慎一郎 (厚木クラブ) 吉田 亨	×	×			M 0-2 G 1-4 P 84-103	3

40歳以上男子ダブルス Bブロック	入本	江村	前田	川崎	勝敗	順位
入江 禎之 (若草クラブ) 本村 忠弘 (フリー)			×	○ 21-16 21-16	M 1-1 G 2-2 P 77-74	2
前田 吉憲 (ウェンブレイ) 海福 雄一郎 (彗星BC)	○			○ 21-14 21-14	M 2-0 G 4-0 P 84-63	1
川崎 慶太 (OGBP) 伊藤 康雄 (family)	×	×			M 0-2 G 0-4 P 60-84	3

40歳以上男子ダブルス Cブロック	鈴木大	八木橋	瀬戸	勝敗	順位
鈴木 勝博 (三菱重工相模原) 大久保 勝正 (ホットショット)		○ 22-20 14-21 21-15	○ 21-18 21-14	M 2-0 G 4-1 P 99-88	1
八木橋 洋 (新撰組) 佐々木 卓 (ぎんなん会)	×		○ 21-12 21-14	M 1-1 G 3-2 P 98-83	2
瀬戸 健一 (三春台クラブ) 古田 幸伸 (オールドラック)	×	×		M 0-2 G 0-4 P 58-84	3

40歳以上男子ダブルス Dブロック	澤田	田代	森川	勝敗	順位
澤田 英行 (ピエロ) 渡部 泰之 (フリー)		○ 21-15 21-13	○ -X	M 2-0 G 4-0 P 84-28	1
田代 明浩 (平塚ワシントン) 栗田 義照	×		○ -X	M 1-1 G 2-2 P 70-42	2
森川 泰隆 (上酒林) 山下 倫久	×	×		M 0-2 G 0-4 P 0-84	3

40歳以上男子ダブルス Eブロック	鈴木高	三好	好小	大石	勝敗	順位
鈴木 辰宏 (WEST) 高津 誠 (京浜急行)		○ 21-17 14-21 21-17	○ 25-23 22-24 21-16		M 2-0 G 4-2 P 124-118	1
三好 章 (神奈川県庁) 小林 良二 (三菱重工横浜)	×		×		M 0-2 G 2-4 P 113-112	3
大石 和広 (NTTコムウェア) 安田 幸司 (JPN本郵政グループ)	×	○			M 1-1 G 3-3 P 119-126	2

40歳以上男子ダブルス Fブロック	小野寺	西山	山梅	杉崎	勝敗	順位
小野寺 好宏 (WBC) 広瀬 貴之 (日本アビオ)		×		△ X-X	M 0-2 G 0-2 P 0-42	2
西山 衛 (フリー) 梅川 修 (オールドラック)	○			○ -X	M 2-0 G 4-0 P 84-0	1
杉崎 健太郎 (横浜市役所) 齊藤 裕史	△	×			M 0-1 G 0-2 P 0-42	2

26年度県シニア選手権大会

平成27年2月11日 小田原アリーナ

45歳以上男子ダブルス Aブロック	西 山 中 西 樋 田	高 橋 石 渡 福 田	勝 敗	順 位
西山 謙司 (シャトルフレンズ) 高橋 清隆	○	○	M 2-0 G 4-1 P 110-97	1
中西 英夫 (パナソニック) 石渡 勝己 (川崎市役所)	×	○	M 1-1 G 2-2 P 74-76	2
樋田 雅浩 (ピエロ) 福田 和幸 (チームフリー)	×	×	M 0-2 G 1-4 P 99-110	3

45歳以上男子ダブルス Bブロック	内 海 若 松 平 本	小 宮 濱 路 笠 井	勝 敗	順 位
内海 弘章 (健志台クラブ) 小宮 直人 (栗田パドミントン)	×	×	M 0-2 G 0-4 P 57-84	3
若松 淳一 (ぎんなん会) 濱路 圭 (横浜市役所)	○	○	M 2-0 G 4-0 P 84-52	1
平本 靖司 (WOW) 笠井 統 (CLUB K2)	○	×	M 1-1 G 2-2 P 63-68	2

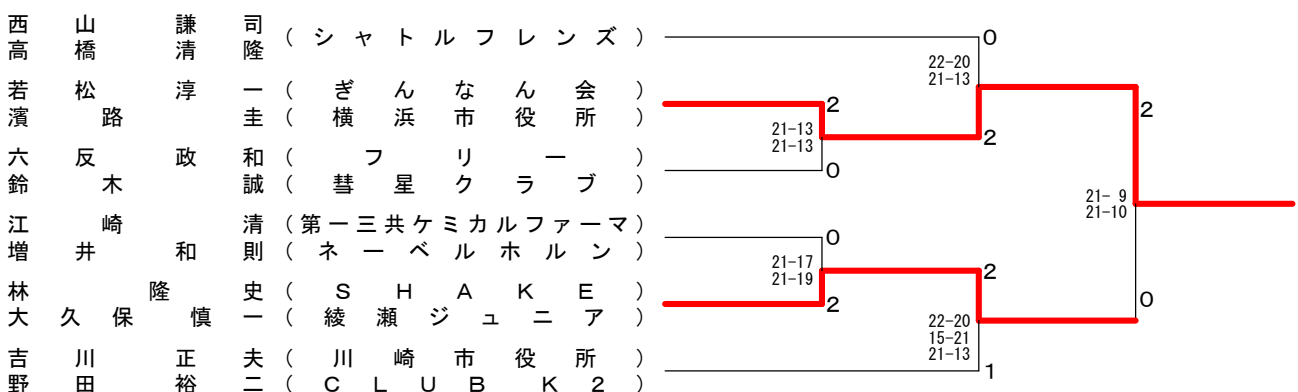
45歳以上男子ダブルス Cブロック	椎 葉 六 反 平 松	桜 庭 鈴 木 臼 井	勝 敗	順 位
椎葉 誠一 (O・G・B・P) 桜庭 学 (ZERO)	×	○	M 1-1 G 2-2 P 67-42	2
六反 政和 (フリー) 鈴木 誠 (彗星クラブ)	○	○	M 2-0 G 4-0 P 84-25	1
平松 一郎 (横浜市消防局) 臼井 健一	×	×	M 0-2 G 0-4 P 0-84	3

45歳以上男子ダブルス Dブロック	江 崎 大 附 田 中	増 井 高 橋 野 田	勝 敗	順 位
江崎 清 (第一三共ケミカルファーマ) 増井 和則 (ネーベルホルン)	○	○	M 2-0 G 4-1 P 103-77	1
大附 博之 (ピエロ) 高橋 智尚	×	○	M 1-1 G 3-3 P 111-112	2
田中 裕之 (O・G・B・P) 野田 章弘 (family)	×	×	M 0-2 G 1-4 P 74-99	3

45歳以上男子ダブルス Eブロック	林 高 橋 大 木	大 久 百 上 宮 本	勝 敗	順 位
林 隆史 (SHAKE) 大久保 慎一 (綾瀬ジュニア)	○	○	M 2-0 G 4-1 P 102-86	1
高橋 猛 (横浜市役所) 百上 幸一郎 (フリー)	×	○	M 1-1 G 2-2 P 74-67	2
大木 弘久 (オールドラック) 宮本 和典	×	×	M 0-2 G 1-4 P 79-102	3

45歳以上男子ダブルス Fブロック	吉 川 鬼 頭 山 形	野 田 都 丸 西 山	勝 敗	順 位
吉川 正夫 (川崎市役所) 野田 裕二 (CLUB K2)	○	○	M 2-0 G 4-0 P 84-41	1
鬼頭 武資 (O・G・B・P) 都丸 利幸 (神奈川県庁)	×	×	M 0-2 G 0-4 P 46-84	3
山形 浩 (選手パドミントンクラブ) 西山 治朗 (平塚ワシントン)	×	○	M 1-1 G 2-2 P 63-68	2

45歳以上男子ダブルス 決勝トーナメント



26年度県シニア選手権大会

平成27年2月11日 小田原アリーナ

50歳以上男子ダブルス Aブロック	松小	成泉	砺吉	波田	須山	山口	勝敗	順位
松成 訓明 (日産) 小泉 徹 (教職員連盟)		○	○	○	M 3-0 G 6-0 P 126-84			1
砺波 義一 (TURBAN SHELL) 吉田 光浩 (ヨコハマドネーズ)	×		×	○	M 1-2 G 3-5 P 148-162			3
須山 清 (日立IP) 鎌倉 保之 (チームさくら)	×	○		○	M 2-1 G 4-3 P 129-131			2
水口 秀行 (フリー) 竹内 武春 (泉区)	×	×	×		M 0-3 G 1-6 P 120-146			4

50歳以上男子ダブルス Bブロック	中本	山本	伊勢崎	勝敗	順位
中本 繁一 (横浜市消防局) 大須賀 弘行 (三菱電機鎌倉)		○	×	M 1-1 G 3-2 P 93-99	2
山本 均 (NISSAN) 君島 昭浩 (IBS)	×		×	M 0-2 G 0-4 P 73-85	3
伊勢崎 純 (オールウェイズ) 小室 功 (横山クラブ)	○	○		M 2-0 G 4-1 P 105-87	1

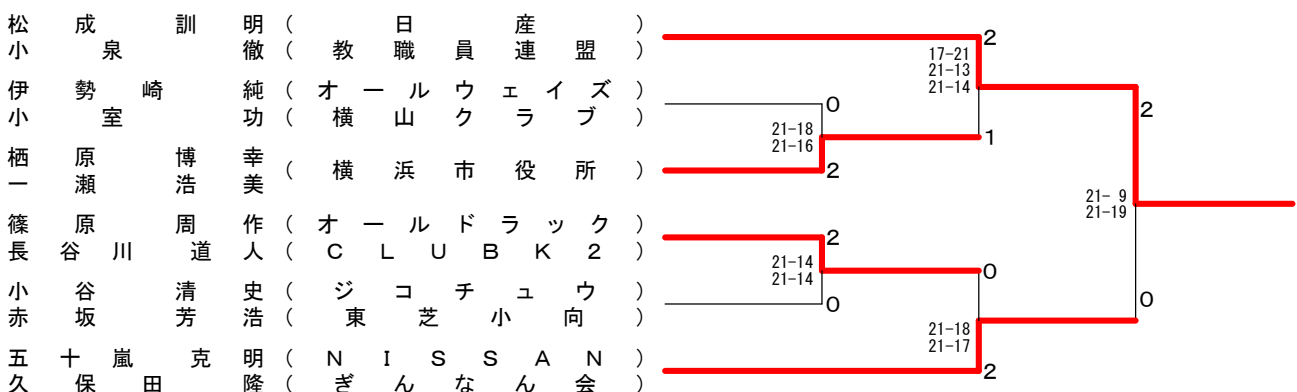
50歳以上男子ダブルス Cブロック	栖原	吉澤	林	勝敗	順位
栖原 博幸 (横浜市役所) 一瀬 浩美		○	○	M 2-0 G 4-0 P 84-63	1
吉澤 裕 (CLUB K2) 武田 高穂 (教職員連盟)	×		○	M 1-1 G 2-3 P 95-96	2
林 忠男 (日本体育大学教員) 坂内 和典 (厚木)	×	×		M 0-2 G 1-4 P 81-101	3

50歳以上男子ダブルス Dブロック	篠原	奥村	鳥居	勝敗	順位
篠原 周作 (オールドラック) 長谷川 道人 (CLUBK2)		○	○	M 2-0 G 4-1 P 104-52	1
奥村 明弘 只野 詳二 (ソニー厚木)	×		○	M 1-1 G 3-2 P 94-62	2
鳥居 幸美 (横山クラブ) 片受 健一 (シャンティック)	×	×		M 0-2 G 0-4 P 0-84	3

50歳以上男子ダブルス Eブロック	柄本	小谷	蒔田	勝敗	順位
柄本 孝 (横浜市役所) 根本 道夫		×	×	M 0-2 G 1-4 P 97-107	3
小谷 清史 (ジコチュウ) 赤坂 芳浩 (東芝小向)	○		○	M 2-0 G 4-1 P 103-96	1
蒔田 清光 (アンリツ) 民部田 善裕	○	×		M 1-1 G 3-3 P 116-113	2

50歳以上男子ダブルス Fブロック	五十嵐	尾崎	石橋	橋本	森	勝敗	順位
五十嵐 克明 (NISSAN) 久保田 隆 (ぎんなん会)		○	○	○	M 3-0 G 6-0 P 126-78		1
尾崎 裕一 (横浜市消防局) 目羅 孝一 (東芝)	×		×	×	M 0-3 G 1-6 P 120-148		4
石橋 満 (富士ゼロックス) 齊藤 秀樹 (DARUMAN)	×	○		○	M 2-1 G 4-2 P 119-117		2
森 孝司 (湘南ハリウッド) 櫻田 勇 (ネーベルホルン)	×	○	×		M 1-2 G 2-5 P 117-139		3

50歳以上男子ダブルス 決勝トーナメント



26年度県シニア選手権大会

平成27年2月11日 小田原アリーナ

55歳以上男子ダブルス Aブロック	緑川 松尾	加藤 永田	尾崎 清水	勝敗	順位
緑川 勝彦 (日本ブチル) 松尾 淳一 (あさひ)		○ 21-8 21-14	○ 21-18 17-21 21-15	M 2-0 G 4-1 P 101-76	1
加藤 清 (横浜市消防局) 永田 稔	× 8-21 14-21		× 19-21 11-21	M 0-2 G 0-4 P 52-84	3
尾崎 真也 (ソニー厚木) 清水 英二 (愛川町)	× 18-21 21-17 15-21	○ 21-19 21-11		M 1-1 G 3-2 P 96-89	2

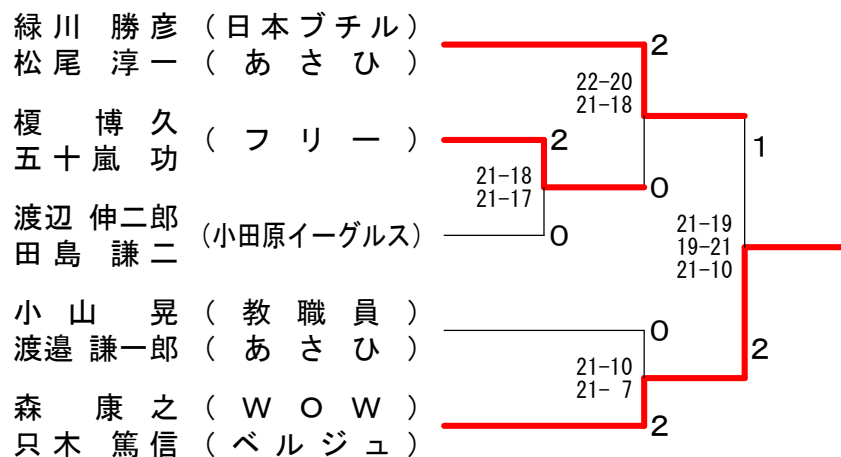
55歳以上男子ダブルス Bブロック	矢崎 齊藤	榎 五十嵐	山崎 辻	勝敗	順位
矢崎 覚 (十二天) 齊藤 英昭		× 21-23 13-21	○ -X	M 1-1 G 2-2 P 76-44	2
榎 博久 (フリー) 五十嵐 功	○ 23-21 21-13		○ -X	M 2-0 G 4-0 P 86-34	1
山崎 豊栄 (NEC玉川) 辻 英雄 (本牧BC)	× X-	× X-		M 0-2 G 0-4 P 0-84	3

55歳以上男子ダブルス Cブロック	足立 本田	渡辺 田島	水津 永瀬	勝敗	順位
足立 和則 (あさひ) 本田 直人		○ 24-22 21-17	× 16-21 13-21	M 1-1 G 2-2 P 74-81	3
渡辺 伸二郎 (小田原イーグルス) 田島 謙二	× 22-24 17-21		○ 21-17 21-12	M 1-1 G 2-2 P 81-74	1
水津 信彦 (ウイステリア) 永瀬 康生 (都筑)	○ 21-16 21-13	× 17-21 12-21		M 1-1 G 2-2 P 71-71	2

55歳以上男子ダブルス Dブロック	小山 渡邊	佐々木 都築	齊藤 藤中	勝敗	順位
小山 晃 (教職員) 渡邊 謙一郎 (あさひ)		○ 21-11 21-15	○ 21-12 21-13	M 2-0 G 4-0 P 84-51	1
佐々木 泉 (フリー) 都築 昭司	× 11-21 15-21		× 21-15 15-21 19-21	M 0-2 G 1-4 P 81-99	3
齊藤 春雄 (フリー) 田中 清士	× 12-21 13-21	○ 15-21 21-15 21-19		M 1-1 G 2-3 P 82-97	2

55歳以上男子ダブルス Eブロック	森 只木	室井 星野	高須 石井	勝敗	順位
森 康之 (WOW) 只木 篤信 (ベルジュ)		○ 21-4 21-10	○ 21-16 21-8	M 2-0 G 4-0 P 84-38	1
室井 英彦 (教職員連盟) 星野 智也	× 4-21 10-21		× 21-16 11-21 18-21	M 0-2 G 1-4 P 64-100	3
高須 英明 (イースト) 石井 泉満	× 16-21 8-21	○ 16-21 21-11 21-18		M 1-1 G 2-3 P 82-92	2

55歳以上男子ダブルス 決勝トーナメント



26年度県シニア選手権大会

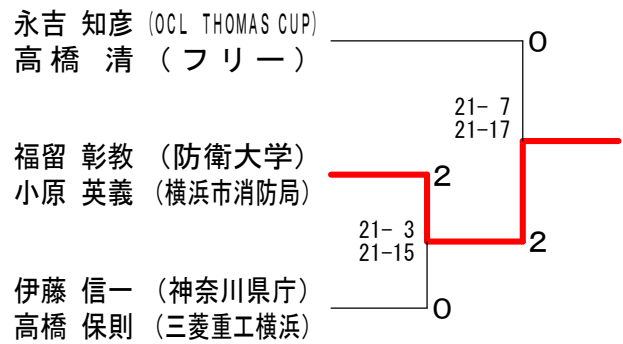
平成27年2月11日 小田原アリーナ

60歳以上男子ダブルス Aブロック	永高	吉橋	島松	田本	渡中	辺村	佐藤	藤子	勝敗	順位
永吉 知彦 (OCL THOMAS CUP) 高橋 清 (フリー)			○ 21-11 21-8	○ 21-13 21-14	○ 21-12 21-11	M 3-0 G 6-0 P 126-69				1
島田 正樹 (鎌倉) 松本 博 (三菱電機鎌倉)	×			○ 21-12 21-7	×	M 1-2 G 3-4 P 115-123				3
渡辺 博 (BCフライト) 中村 光男 (横浜市役所)	×	×			×	M 0-3 G 0-6 P 78-126				4
佐藤 秀夫 (NEXT) 庄子 淳一 (ダックス)	×	○ 12-21 11-21	○ 20-22 21-16 21-16	○ 21-19 21-13		M 2-1 G 4-3 P 127-128				2

60歳以上男子ダブルス Bブロック	諸石	石倉	福小	留原	鈴木	木崎	勝敗	順位
諸石 邦彦 (フリー) 片倉 昌充 (ジコチュウ)			×	○ 7-21 11-21	○ 21-12 24-22	M 1-1 G 2-2 P 63-76		2
福留 彰教 (防衛大学) 小原 英義 (横浜市消防局)	○ 21-7 21-11				○ 21-11 21-7	M 2-0 G 4-0 P 84-36		1
鈴木 郁雄 (逗子協会) 宮崎 和治	×		×			M 0-2 G 0-4 P 52-87		3

60歳以上男子ダブルス Cブロック	榎石	木井	伊高	藤橋	小沢	小寺	勝敗	順位
榎木 真司 (ラグーン) 石井 孝司 (三菱電機鎌倉)			×	○ 25-27 22-24	○ 21-19 21-12	M 1-1 G 2-2 P 89-82		2
伊藤 信一 (神奈川県庁) 高橋 保則 (三菱重工横浜)	○ 27-25 24-22				○ 21-14 21-17	M 2-0 G 4-0 P 93-78		1
小沢 道豊 (NISSAN) 小寺 昭夫 (戸塚区)	×	×				M 0-2 G 0-4 P 62-84		3

60歳以上男子ダブルス 決勝トーナメント



65歳以上男子ダブルス	笠森	原井	近木	藤村	甘池	粕田	土井	井屋	間栗	宮原	勝敗	順位
笠原 和茂 (フリー) 森井 泰博 (IHI横浜)			×	○ 19-21 10-21	×	○ 21-14 16-21 8-21	○ 21-16 21-9	○ 21-13 21-14	M 2-2 G 5-4 P 158-150			3
近藤 勇司 (愛川町) 木村 都優司	○ 21-19 21-10				×	○ 21-18 19-21 13-21	○ 21-18 21-10	○ 21-15 21-8	M 3-1 G 7-2 P 179-140			2
甘粕 完治 (泉区) 池田 信章 (デリバリーイケダ)	○ 14-21 21-16 21-8		○ 18-21 21-19 21-13			○ 21-13 21-9	○ 21-8 21-15	M 4-0 G 8-2 P 200-143				1
土井 喜久 (庄戸BC) 土屋 完二 (公田BC)	×		×		×	○ 11-21 14-21		M 0-4 G 0-8 P 100-168				5
間宮 吉樹 (SSBC) 栗原 浩一 (綾瀬市)	×		×	×	○ 13-21 14-21	○ 21-11 21-14		M 1-3 G 2-6 P 115-151				4

70歳以上男子ダブルス	金伊	丸藤	山堀	本越	渡黒	辺崎	坂伊	榎藤	榎谷	守	勝敗	順位	
金丸 清昭 (フリー) 伊藤 武洋 (城北(横須賀))			×	×	×	×	×	×	×	×	M 0-4 G 1-8 P 120-184		5
山本 洋彦 (小田原イーグルス) 堀越 進 (下田クラブ)	○ 21-12 21-10				×	○ 19-21 6-21	○ 23-21 24-22	○ 21-18 21-16	M 3-1 G 6-2 P 156-141				2
渡辺 直人 (オールドラック) 黒崎 二男 (TKスペシャル)	○ 21-14 21-13		○ 21-19 21-6			○ 21-17 21-14	○ 21-18 21-9	M 4-0 G 8-0 P 168-110					1
坂元 彦 (個人) 伊藤 晴光 (並木BC)	○ 21-13 16-21 21-12		×	×	×	○ 17-21 14-21	○ 22-20 21-16	M 2-2 G 4-5 P 175-171					3
榎守 正秀 (金沢区) 榎谷 武司 (東一の会)	○ 21-14 21-11		×	×	×	×	○ 20-22 16-21	M 1-3 G 2-6 P 139-152					4

30歳以上女子ダブルス	篠原 樋口	上野 中村	真野 大和田	天野 野田	勝敗	順位
篠原 遥 (ウイングス) 樋口 諭子 (Shake)		× 18-21 19-21	○ 13-21 21-9 21-15	× 16-21 15-21	M 1-2 G 2-5 P 123-129	3
上野 渚 (ぎんなん会) 中村 翔子 (磯子クラブ)	○ 21-18 21-19		○ 21-18 21-15	○ 22-24 21-10 21-19	M 3-0 G 6-1 P 148-123	1
真野 可奈子 (三春台パドミントクラブ) 大和田 愛梨	× 21-13 9-21 15-21	× 18-21 15-21		× 6-21 8-21	M 0-3 G 1-6 P 92-139	4
天野 珠里 (彗星クラブ) 野田 江利香 (モアーズ)	○ 21-16 21-15	× 24-22 10-21 19-21	○ 21-6 21-8		M 2-1 G 5-2 P 137-109	2

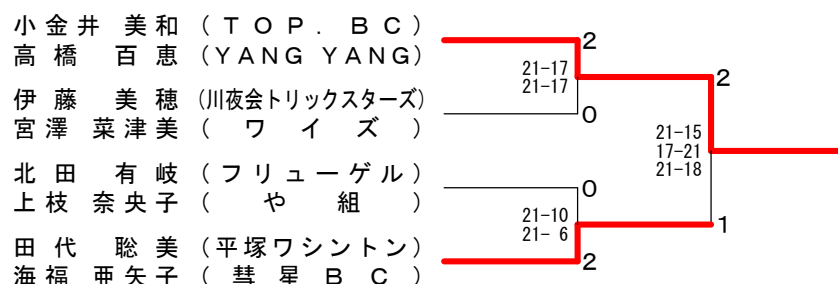
35歳以上女子ダブルス Aブロック	小金井 高橋	中村 伊藤	山本 遊佐	勝敗	順位
小金井 美和 (TOP. BC) 高橋 百恵 (YANG YANG)		○ 21-17 21-11	○ 21-13 21-11	M 2-0 G 4-0 P 84-52	1
中村 涼子 (ホットショット) 伊藤 いづみ (Family)	× 17-21 11-21		○ 21-12 21-16	M 1-1 G 2-2 P 70-70	2
山本 久美恵 (富岡クラブ) 遊佐 恵美 (ピンクドラゴン)	× 13-21 11-21	× 12-21 16-21		M 0-2 G 0-4 P 52-84	3

35歳以上女子ダブルス Bブロック	西羅 池亀	永田 山	伊藤 藤澤	勝敗	順位
西羅 直子 (CLUB K2) 池亀 志帆 (OH! NEW)		○ 21-19 21-19	× 8-21 12-21	M 1-1 G 2-2 P 62-80	2
永田 恵美子 (ネーベルホルン) 山 暁子 (ネーベルホルン)	× 19-21 19-21		× 10-21 21-23	M 0-2 G 0-4 P 69-86	3
伊藤 美穂 (川夜会トリックスターズ) 宮澤 菜津美 (ワイズ)	○ 21-8 21-12	○ 21-10 23-21		M 2-0 G 4-0 P 86-51	1

35歳以上女子ダブルス Cブロック	橋本 本郷	北田 上枝	高橋 橋藤	勝敗	順位
橋本 めぐみ (OGBP) 本郷 涼子 (mitsuzawa B.C)		× 21-23 15-21	○ 9-21 21-14 21-19	M 1-1 G 2-3 P 87-98	2
北田 有岐 (フリーゲル) 上枝 奈央子 (や組)	○ 23-21 21-15		○ 16-21 21-14 21-13	M 2-0 G 4-1 P 102-84	1
高橋 奈穂 (OH! NEW) 佐藤 裕子 (シャトルフレンズ)	× 21-9 14-21 19-21	× 21-16 14-21 13-21		M 0-2 G 2-4 P 102-109	3

35歳以上女子ダブルス Dブロック	田代 海福	森若 山	深澤 磯部	勝敗	順位
田代 聡美 (平塚ワシントン) 海福 亜矢子 (彗星BC)		○ 21-11 21-8	○ 21-10 21-12	M 2-0 G 4-0 P 84-41	1
森山 加代子 (TOP. BC) 若松 美智子 (TOP. BC)	× 11-21 8-21		× 23-21 17-21 22-24	M 0-2 G 1-4 P 81-108	3
深澤 麻由美 (メーカーイン) 磯部 孝子 (メーカーイン)	× 10-21 12-21	○ 21-23 21-17 24-22		M 1-1 G 2-3 P 88-104	2

35歳以上女子ダブルス 決勝トーナメント



26年度県シニア選手権大会

平成27年2月11日 小田原アリーナ

40歳以上女子ダブルス Aブロック	島岡本	初谷武	香西高	勝敗	順位
島岡 智子 (レインボー) 本沢 有美子		○ 21-12 21-15	○ 21-5 21-10	M 2-0 G 4-0 P 84-42	1
初谷 奈美子 (逗子なぎさ) 武井 典子	×		○ 21-16 21-18	M 1-1 G 2-2 P 69-76	2
香西 幸香 (はまなん) 高橋 千栄子 (モアーズ)	×	×		M 0-2 G 0-4 P 49-84	3

40歳以上女子ダブルス Bブロック	大塚松	角田佐	森本前	勝敗	順位
大塚 ユミ (緑クラブ) 松川 京子 (社会人土曜クラブ)		○ 21-15 21-19	×	M 1-1 G 2-2 P 82-78	2
角田 港 佐藤 美和 (フリー)	×		×	M 0-2 G 0-4 P 68-88	3
森本 早苗 (海老名) 前原 麻子 (F. M. C)	○ 22-20 22-20	○ 21-11 25-23		M 2-0 G 4-0 P 90-74	1

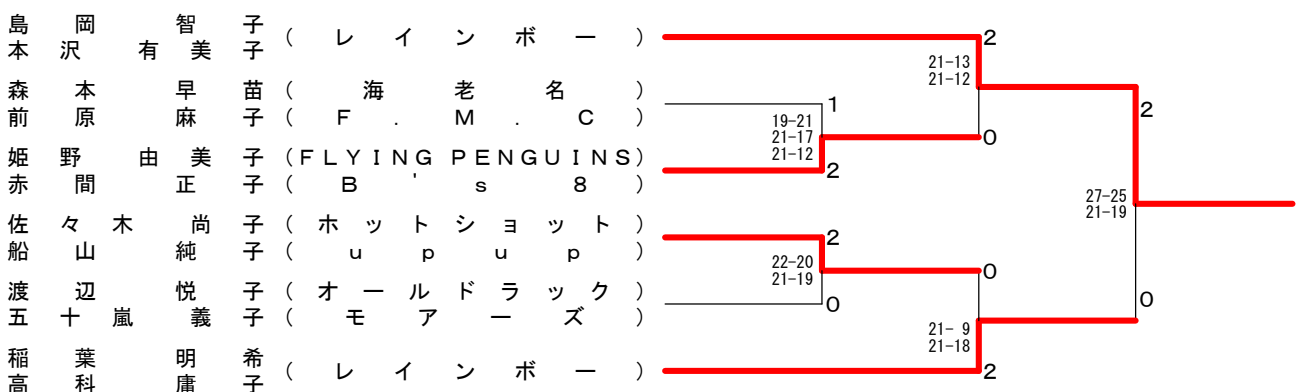
40歳以上女子ダブルス Cブロック	沼田小	姫野赤	植森小	勝敗	順位
沼田 淳子 (オールドラック) 小川 久未子 (ビーキューブ)		×	○ 19-21 21-13 21-9	M 1-1 G 2-3 P 96-85	2
姫野 由美子 (FLYING PENGUINS) 赤間 正子 (B's 8)	○ 21-16 21-19		○ 21-12 22-20	M 2-0 G 4-0 P 85-67	1
植森 理恵 (横須賀協会) 小林 恵美	×	×		M 0-2 G 1-4 P 75-104	3

40歳以上女子ダブルス Dブロック	佐々木船	高千野	杉浦代	勝敗	順位
佐々木 尚子 (ホットショット) 船山 純子 (u p u p)		○ 21-14 21-8	○ 21-18 21-9	M 2-0 G 4-0 P 84-49	1
高橋 広美 (プリムローズ) 千野 さおり (ラッキー)	×		×	M 0-2 G 0-4 P 33-84	3
杉浦 陽子 (レインボー) 田代 寿美子 (モアーズ)	×	○ 21-4 21-7		M 1-1 G 2-2 P 69-53	2

40歳以上女子ダブルス Eブロック	山吉田	渡辺五十嵐	浅利伊藤	勝敗	順位
山田 典子 (浜光台バドミントンクラブ) 吉田 ひとみ		×	○ 21-13 15-21 21-16	M 1-1 G 3-3 P 104-112	2
渡辺 悦子 (オールドラック) 五十嵐 義子 (モアーズ)	○ 20-22 21-12 21-13		○ 21-6 21-11	M 2-0 G 4-1 P 104-64	1
浅利 幸恵 (サンフラワー) 伊藤 章子	×	×		M 0-2 G 1-4 P 67-99	3

40歳以上女子ダブルス Fブロック	稲葉高	安阿部	田内佐藤	勝敗	順位
稲葉 明希 (レインボー) 高科 庸子		○ 21-12 21-6	○ 21-11 21-14	M 2-0 G 4-0 P 84-43	1
安田 美香 (オールドラック) 阿部 なるみ (フリー)	×		×	M 0-2 G 1-4 P 69-97	3
田内 由紀子 (カインド) 佐藤 美和子 (FLYING PENGUINS)	×	○ 13-21 21-15 21-15		M 1-1 G 2-3 P 80-93	2

40歳以上女子ダブルス 決勝トーナメント



26年度県シニア選手権大会

平成27年2月11日 小田原アリーナ

45歳以上女子ダブルス Aブロック	富一瀬	小野川佐竹	中井山	櫻田日高	勝敗	順位
富田 圭子 (ユーパー) 一瀬 淑枝	○	○	○	M 3-0 G 6-0 P 126-71	1	
小野川 美科 (カインド) 佐竹 陽子	×	○	○	M 2-1 G 4-3 P 121-129	2	
中井 久美子 (はね・はね) 山田 純子 (F. M. C)	×	×	○	M 1-2 G 2-5 P 117-142	3	
櫻田 真由美 (ネーベルホルン) 日高 あゆみ	×	×	×	M 0-3 G 2-6 P 144-166	4	

45歳以上女子ダブルス Bブロック	高梨夏目	梨貴大橋	榊原嘉山	勝敗	順位
高梨 由美子 (ユーパー) 島貴 さくら	○	○	M 2-0 G 4-1 P 105-81	1	
夏目 恵子 (サンパルス) 大橋 真奈美 (F. M. C)	×	○	M 1-1 G 3-2 P 100-89	2	
榊原 敦子 (Cross Hearts) 嘉山 美有紀 (ファミリー)	×	×	M 0-2 G 0-4 P 49-84	3	

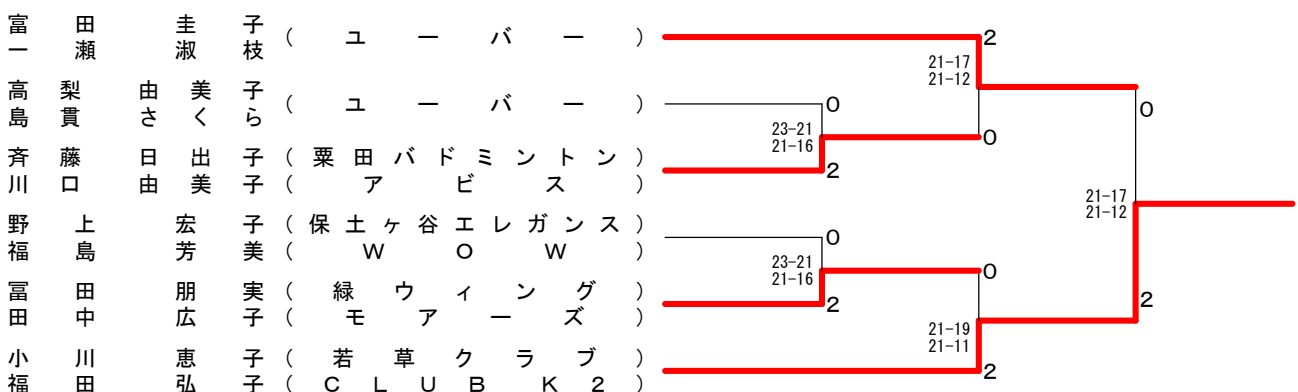
45歳以上女子ダブルス Cブロック	齊藤川口	近藤内田	藤田松木	鍛鍛	勝敗	順位
齊藤 日出子 (栗田バドミントン) 川口 由美子 (アビス)	○	○	M 2-0 G 4-0 P 84-57	1		
近藤 雅子 (はまなん) 内田 直美 (CLUB K2)	×	×	M 0-2 G 1-4 P 96-96	3		
松木 和美 (オリーブ) 鍛 享子 (WAVE)	×	○	M 1-1 G 2-3 P 74-101	2		

45歳以上女子ダブルス Dブロック	鵜川吉	川田鈴	鈴木野上	福島勝敗	順位
鵜川 由衣 (family) 吉田 清美 (ユーパー)	○	×	M 1-1 G 3-2 P 108-94	2	
鈴木 麻代 鈴木 洋子 (F. M. C)	×	×	M 0-2 G 0-4 P 59-84	3	
野上 宏子 (保土ヶ谷エレガンス) 福島 芳美 (WOW)	○	○	M 2-0 G 4-1 P 104-93	1	

45歳以上女子ダブルス Eブロック	分今	部任	飯塚富田	塚嶋中	勝敗	順位
分部 千春 (レインボー) 今任 季子 (シャンティック)	○	×	M 1-1 G 2-3 P 88-88	2		
飯塚 由美 塚嶋 亜紀子 (さくらんぼ)	×	×	M 0-2 G 1-4 P 68-99	3		
富田 朋実 (緑ウイング) 田中 広子 (モアーズ)	○	○	M 2-0 G 4-0 P 84-53	1		

45歳以上女子ダブルス Fブロック	小川福	川田荒	井新	居勝敗	順位
小川 恵子 (若草クラブ) 福田 弘子 (CLUB K2)	○	○	M 2-0 G 4-1 P 105-91	1	
荒井 加寿子 (mitsuzawa B. C) 鈴木 綾子	×	○	M 1-1 G 3-2 P 104-88	2	
新居 充子 (西有馬小) 高島 仁美 (柿生レディース)	×	×	M 0-2 G 0-4 P 54-84	3	

45歳以上女子ダブルス 決勝トーナメント



26年度県シニア選手権大会

平成27年2月11日 小田原アリーナ

50歳以上女子ダブルス Aブロック	菅谷町	村田新	田里末	加藤梅	澤泉	勝敗	順位
菅谷 美香 (サンパルス) 町田 佳枝 (ユーパー)		○ 22-20 21-13	○ 21-12 21-18	○ 16-21 21-10 21-16	M 3-0 G 6-1 P 143-110		1
村田 由里香 (さざなみ) 新里 照美 (チェリー)	×		○ 22-20 15-21 21-17	×	M 1-2 G 2-5 P 129-144		3
末廣 美奈子 (カインド) 加藤 みな子 (L. A. P)	×	×		×	M 0-3 G 2-6 P 136-159		4
梅澤 真美 (エース) 小泉 真理 (モアーズ)	×	○ 21-16 10-21 16-21	○ 22-20 21-18		M 2-1 G 5-3 P 149-144		2

50歳以上女子ダブルス Bブロック	福高	重梨	菅野	野東	若山	林原	勝敗	順位
福重 恵美子 (アビス) 高梨 ミチ子 (アカシヤ)			×		○		M 1-1 G 3-2 P 96-95	2
菅野 光江 (潮崎会) 伊東 幸代 (若草クラブ)	○				○		M 2-0 G 4-2 P 120-114	1
若林 泰世 (レッツ) 山原 初代	×	×					M 0-2 G 1-4 P 93-100	3

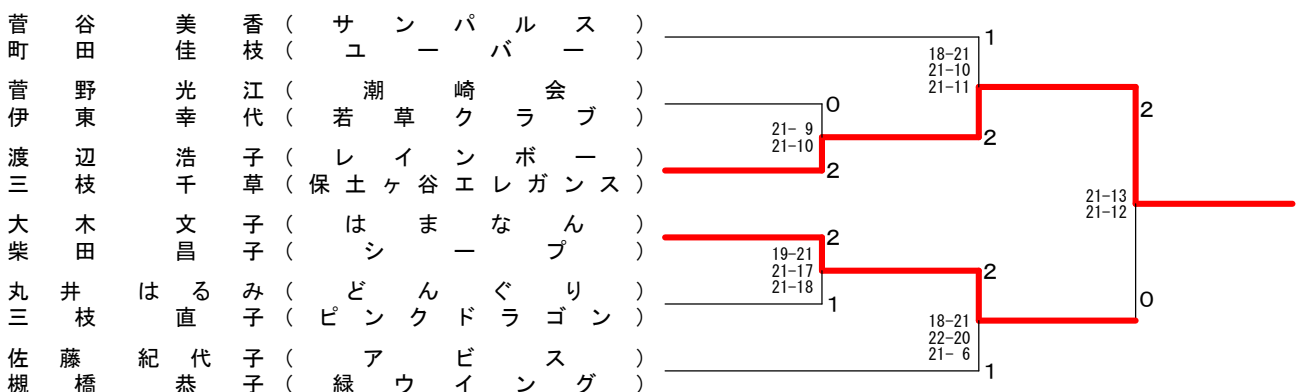
50歳以上女子ダブルス Cブロック	渡三	辺枝	岡藤	西村	辻	勝敗	順位
渡辺 浩子 (レインボー) 三枝 千草 (保土ヶ谷エレガンス)			○ -X	○ 21-8 21-9		M 2-0 G 4-0 P 84-17	1
岡 節子 (メイクイン) 藤澤 史子	×			×		M 0-2 G 0-4 P 0-84	3
西村 真由美 (FMC) 辻 由紀子 (大和)	×		○			M 1-1 G 2-2 P 59-42	2

50歳以上女子ダブルス Dブロック	大柴	木田	平中	子島	谷口	岩波	勝敗	順位
大木 文子 (はまなん) 柴田 昌子 (シーブ)			○		○		M 2-0 G 4-1 P 98-69	1
平子 玲子 (ARB) 中島 敦子 (MIDORI)	×				×		M 0-2 G 0-4 P 58-84	3
谷口 江里子 (メイクイン) 岩波 和枝 (メルシー)	×		○				M 1-1 G 3-2 P 87-90	2

50歳以上女子ダブルス Eブロック	赤反	荻田	丸三	井枝	高橋	勝敗	順位
赤荻 三知子 (逗子なぎさ) 反田 由佳理			×		×	M 0-2 G 1-4 P 85-98	3
丸井 はるみ (どんぐり) 三枝 直子 (ピンクドラゴン)	○				○	M 2-0 G 4-0 P 84-54	1
高田 富美 (横浜ポピーズ) 高橋 由紀子	○		×			M 1-1 G 2-3 P 81-98	2

50歳以上女子ダブルス Fブロック	幾川	田野	笹雨	森宮	佐槻	藤橋	鈴木	木川	勝敗	順位
幾田 ひとみ (モアーズ) 川野 祐子 (メイクイン)			×		×		○		M 1-2 G 3-4 P 120-135	3
笹森 美智代 (さくらんぼ) 両宮 奈未	○				×		○		M 2-1 G 4-3 P 139-137	2
佐藤 紀代子 (アビス) 槻橋 恭子 (緑ウイング)	○		○				×		M 2-1 G 5-2 P 137-117	1
鈴木 久恵 (MIDORI) 岸川 ふみ枝 (アリス)	×		×		○				M 1-2 G 2-5 P 128-135	4

50歳以上女子ダブルス 決勝トーナメント



26年度県シニア選手権大会

平成27年2月11日 小田原アリーナ

55歳以上女子ダブルス Aブロック	津田高橋	赤羽鍛治	小柳中田	勝敗	順位
津田 純子 (レインボー) 高橋 玲子 (F. M. C)	○	○	M 2-0 G 4-1 P 101-84	1	
赤羽 幸子 (ラグーン) 鍛治 典子 (フリー)	×	○	M 1-1 G 3-2 P 95-84	2	
小柳 恵美子 (アビス) 中田 玲子 (プラム)	×	×	M 0-2 G 0-4 P 56-84	3	

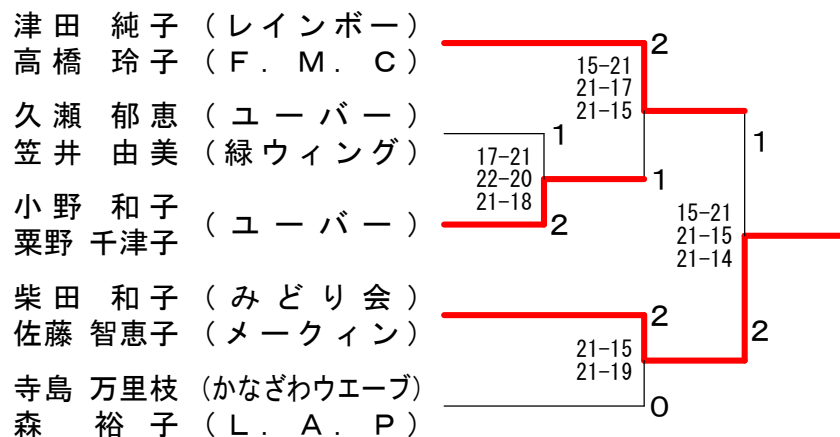
55歳以上女子ダブルス Bブロック	久瀬川	瀬井本	葛西依田	勝敗	順位
久瀬 郁恵 (ユーパー) 笠井 由美 (緑ウイング)	○	○	M 2-0 G 4-0 P 84-54	1	
川本 由美子 (羽飛) 井上 由美子 (Tama`78)	×	×	M 0-2 G 0-4 P 47-84	3	
葛西 睦 (モアーズ) 依田 礼理 (L. A. P)	×	○	M 1-1 G 2-2 P 72-65	2	

55歳以上女子ダブルス Cブロック	並木前	木原沢	小野栗	勝敗	順位
並木 茂子 (逗子なぎさ) 笠原 恵子	×	×	M 0-2 G 1-4 P 72-97	3	
前沢 恵美 (グリーン) 田中 早苗 (はまなん)	○	×	M 1-1 G 3-2 P 101-88	2	
小野 和子 (ユーパー) 栗野 千津子	○	○	M 2-0 G 4-2 P 118-106	1	

55歳以上女子ダブルス Dブロック	長澤梅	澤澤崇	柴田後	勝敗	順位
長澤 崇子 (コスモス) 梅澤 常子	×	×	M 0-2 G 0-4 P 65-85	3	
柴田 和子 (みどり会) 佐藤 智恵子 (メークイン)	○	○	M 2-0 G 4-1 P 100-85	1	
後藤 恭子 (L. A. P) 井戸 洋子	○	×	M 1-1 G 3-2 P 101-96	2	

55歳以上女子ダブルス Eブロック	寺島森	高橋臼	岩永中	勝敗	順位
寺島 万里枝 (かなざわウエーブ) 森 裕子 (L. A. P)	○	○	M 2-0 G 4-0 P 84-72	1	
高橋 靖子 (さざなみ) 臼井 美晴 (選手バドミントンクラブ)	×	○	M 1-1 G 2-2 P 77-66	2	
岩永 順子 (伊勢原市バドミントン協会) 中里 真知子 (グリーン)	×	×	M 0-2 G 0-4 P 61-84	3	

55歳以上女子ダブルス 決勝トーナメント



26年度県シニア選手権大会

平成27年2月11日 小田原アリーナ

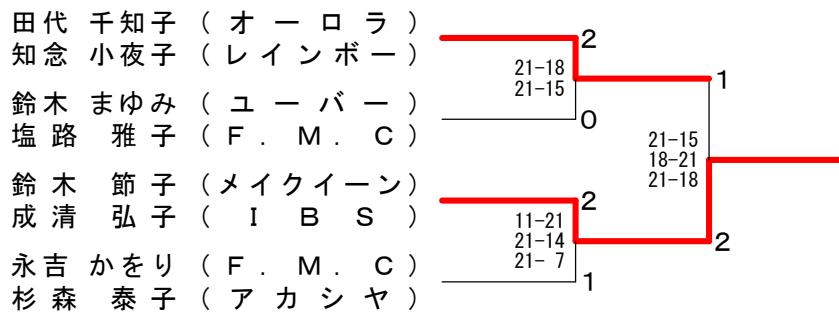
60歳以上女子ダブルス Aブロック	田代知	中町赤	小林前	林原	勝敗	順位
田代 千知子 (オーロラ) 知念 小夜子 (レインボー)		○ 21-9 21-10	○ 21-11 21-10		M 2-0 G 4-0 P 84-40	1
中町 扶美代 (大正) 赤坂 節子 (保土ヶ谷エレガンス)	× 9-21 10-21		× 17-21 10-21		M 0-2 G 0-4 P 46-84	3
小林 節子 (ハイランド) 前原 富美子 (チェリー)	× 11-21 10-21	○ 21-17 21-10			M 1-1 G 2-2 P 63-69	2

60歳以上女子ダブルス Bブロック	徳橋	原本	鈴木	小武	林智	勝敗	順位
徳原 つね子 (プリムローズ) 橋本 起世子			× 15-21 18-21	○ 21-10 21-13		M 1-1 G 2-2 P 75-65	2
鈴木 まゆみ (ユーパー) 塩路 雅子 (F. M. C)	○ 21-15 21-18			○ 21-11 21-13		M 2-0 G 4-0 P 84-57	1
小林 よし江 (グローアップ) 武智 孝子 (森クラブ)	× 10-21 13-21	× 11-21 13-21				M 0-2 G 0-4 P 47-84	3

60歳以上女子ダブルス Cブロック	鈴木成	兼松	松田	工藤	藤野	勝敗	順位
鈴木 節子 (メイクイーン) 成清 弘子 (IBS)		○ 21-6 21-8	○ 21-18 21-17			M 2-0 G 4-0 P 84-49	1
兼松 俊枝 (さざなみ) 鳶田 京子 (はないかだ)	× 6-21 8-21		× 11-21 12-21			M 0-2 G 0-4 P 37-84	3
工藤 深雪 (フォルテ) 星野 美和子 (保土ヶ谷エレガンス)	× 18-21 17-21	○ 21-11 21-12				M 1-1 G 2-2 P 77-65	2

60歳以上女子ダブルス Dブロック	須田	遠藤	藤高	永吉	吉森	勝敗	順位
須田 美江 (L. A. P) 河合 理美子 (海老名)		× 14-21 16-21	× 11-21 20-22			M 0-2 G 0-4 P 61-85	3
遠藤 一美 (レインボー) 日高 多恵子 (オリーブ)	○ 21-14 21-16		× 13-21 10-21			M 1-1 G 2-2 P 65-72	2
永吉 かをり (F. M. C) 杉森 泰子 (アカシヤ)	○ 21-11 22-20	○ 21-13 21-10				M 2-0 G 4-0 P 85-54	1

60歳以上女子ダブルス 決勝トーナメント



65歳以上女子ダブルス	藤原	中込	大庭	勝敗	順位
藤原 三和 (レインボー) 佐藤 マツノ (オーロラ)		○ 21-14 21-9	○ 21-18 21-16	M 2-0 G 4-0 P 84-57	1
中込 恵美子 村上 博子 (チェリー)	× 14-21 9-21		× 12-21 14-21	M 0-2 G 0-4 P 49-84	3
大庭 弘子 (オーロラ) 近藤 明子 (OBC)	× 18-21 16-21	○ 21-12 21-14		M 1-1 G 2-2 P 76-68	2