

男子シングルス Aブロック	石川	小松	北村	林	勝敗	順位
石川 正明 (希望クラブ)		×	×	○	M 1-2 G 2-4 P 106-119	3
小松 勇太 (ヤングマスターズ)	○		×	○	M 2-1 G 4-2 P 110-108	2
北村 凌 (日本体育大学)	○	○		○	M 3-0 G 6-0 P 126-80	1
林 秀典 (富士フィルム)	×	×	×		M 0-3 G 0-6 P 91-126	4

男子シングルス Bブロック	伊勢崎	中谷	松本	勝敗	順位
伊勢崎 純 (オールウェイズ)		×	○	M 1-1 G 2-2 P 68-60	2
中谷 亮太 (日本体育大学)	○		○	M 2-0 G 4-0 P 84-46	1
松本 大樹 (個人)	×	×		M 0-2 G 0-4 P 38-84	3

男子シングルス Cブロック	田代	程島	喜田	勝敗	順位
田代 明浩 (平塚ワシントン)		○	○	M 2-0 G 4-0 P 84-33	1
程島 健介 (教職員連盟)	×		×	M 0-2 G 0-4 P 0-84	3
喜田 尚樹 (青山学院)	×	○		M 1-1 G 2-2 P 75-42	2

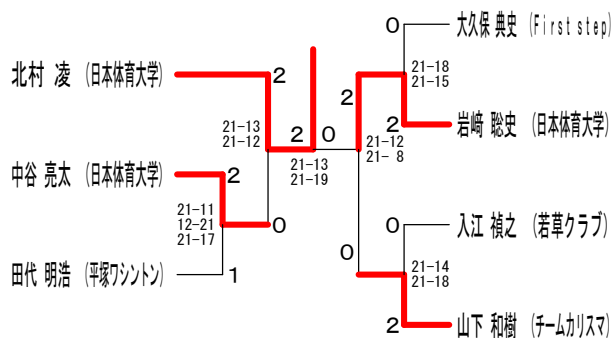
男子シングルス Dブロック	大久保	木下	片桐	勝敗	順位
大久保 典史 (First step)		○	○	M 2-0 G 4-0 P 84-39	1
木下 貴裕 (青山学院)	×		○	M 1-1 G 2-2 P 66-60	2
片桐 智樹 (個人)	×	×		M 0-2 G 0-4 P 33-84	3

男子シングルス Eブロック	瀬戸	岩崎	高橋	勝敗	順位
瀬戸 健一 (三春台クラブ)		×	○	M 1-1 G 2-2 P 67-71	2
岩崎 聡史 (日本体育大学)	○		○	M 2-0 G 4-0 P 84-52	1
高橋 泰弘 (O・G・B・P)	×	×		M 0-2 G 0-4 P 56-84	3

男子シングルス Fブロック	大木	入江	高田	勝敗	順位
大木 弘久 (オールドラック)		×	○	M 1-1 G 3-2 P 95-95	2
入江 禎之 (若草クラブ)	○		○	M 2-0 G 4-1 P 101-80	1
高田 佳明 (富士フィルム)	×	×		M 0-2 G 0-4 P 67-88	3

男子シングルス Gブロック	山下	小山	柴田	金子	勝敗	順位
山下 和樹 (チームカリスマ)		○	○	○	M 3-0 G 6-1 P 145-73	1
小山 晃 (教職員)	×		×	×	M 0-3 G 0-6 P 84-130	4
柴田 寛之 (あすなろ)	×	○		×	M 1-2 G 2-4 P 99-121	3
金子 寿 (日本体育大学)	×	○	○		M 2-1 G 5-2 P 127-131	2

男子シングルス 決勝トーナメント



平成26年度第2回会長杯(B)大会

平成26年10月11日 寒川総合体育館

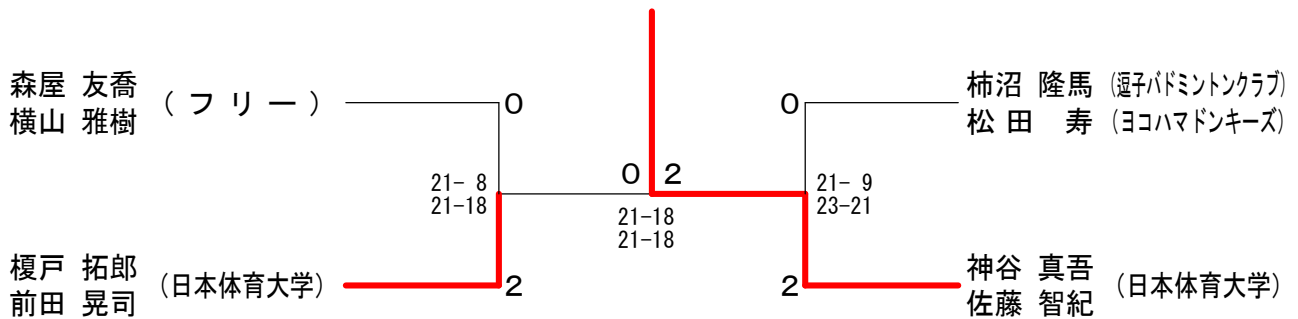
男子ダブルス Aブロック	千葉 小森谷	大須賀 中本	齋藤 松岡	森屋 横山	勝敗	順位
千葉 秀信 (フリー) 小森谷 一樹 (G A I AⅢ)	○ 21-16 21-19	×	×	×	M 1-2 G 3-4 P 122-140	3
大須賀 弘行 (三菱電機鎌倉) 中本 繁一 (横浜市消防局)	×	○	×	×	M 0-3 G 0-6 P 85-127	4
齋藤 和憲 (相模原市役所) 松岡 史朗	○ 21-12 21-23 21-16	○ 21-14 21-10	×	×	M 2-1 G 4-3 P 126-117	2
森屋 友喬 (フリー) 横山 雅樹	○ 21-16 21-13	○ 21- 6 22-20	○ 21- 7 21-14	○	M 3-0 G 6-0 P 127-76	1

男子ダブルス Bブロック	湯浅 脇田	加藤 盛長	榎戸 前田	勝敗	順位
湯浅 隆司 (ネーベルホルン) 脇田 智大 (アンリツ)	○ 21-16 21-10	×	×	M 1-1 G 3-2 P 74-86	2
加藤 拓也 (シャトルフレンズ) 盛長 義文 (CLUB K2)	×	○	×	M 0-2 G 0-4 P 51-84	3
榎戸 拓郎 (日本体育大学) 前田 晃司	○ 21- 3 18-21 21- 8	○ 21-11 21-14	○	M 2-0 G 4-1 P 102-57	1

男子ダブルス Cブロック	柿沼 松田	二宮 高橋	遠藤 片桐	勝敗	順位
柿沼 隆馬 (選手パドミントンクラブ) 松田 寿 (ヨコハマドンキーズ)	○ 14-21 23-21 21-15	○	○	M 2-0 G 4-1 P 100-57	1
二宮 知康 (ECHIGO B. C.) 高橋 仁志	×	○	○	M 1-1 G 3-2 P 99-58	2
遠藤 正浩 (ターバンシェル) 片桐 宏 (川崎市役所)	×	×	○	M 0-2 G 0-4 P 0-84	3

男子ダブルス Dブロック	吉澤 武田	菊池 国枝	神谷 佐藤	勝敗	順位
吉澤 裕 (CLUB K2) 武田 高穂 (教職員連盟)	×	×	×	M 0-2 G 0-4 P 47-84	3
菊池 浩一 (フリー) 国枝 英樹 (横浜市役所)	○ 21-18 21-18	×	×	M 1-1 G 2-2 P 68-78	2
神谷 真吾 (日本体育大学) 佐藤 智紀 (日本体育大学)	○ 21- 5 21- 6	○ 21- 8 21-18	○	M 2-0 G 4-0 P 84-37	1

男子ダブルス 決勝トーナメント



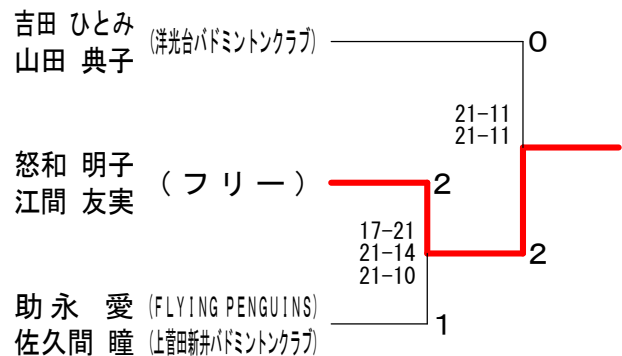
女子シングルス	臼井	熊川	大木	中村	勝敗	順位
臼井 美晴 (廻子パドミントンクラブ)		○ 18-21 21-18 21-16	× 12-21 22-24	○ 16-21 21-17 21-14	M 2-1 G 4-4 P 152-152	2
熊川 由紀子 (フリー)	× 21-18 18-21 16-21		× 8-21 21-14 20-22	○ 21-17 21-12	M 1-2 G 4-4 P 146-146	3
大木 文子 (はまなん)	○ 21-12 24-22	○ 21- 8 14-21 22-20		○ 21- 8 21-12	M 3-0 G 6-1 P 144-103	1
中村 美智子 (グリーン)	× 21-16 17-21 14-21	× 17-21 12-21	× 8-21 12-21		M 0-3 G 1-6 P 101-142	4

女子ダブルス Aブロック	吉田 山田	森本 前原	笠井 内田	勝敗	順位
吉田 ひとみ (洋光台パドミントンクラブ) 山田 典子		○ 11-21 21-18 21-11	○ 21-16 21-17	M 2-0 G 4-1 P 95-83	1
森本 早苗 (海老名) 前原 麻子 (F. M. C)	× 21-11 18-21 11-21		○ 21-15 21-15	M 1-1 G 3-2 P 92-83	2
笠井 章子 (CLUB K2) 内田 直美	× 16-21 17-21	× 15-21 15-21		M 0-2 G 0-4 P 63-84	3

女子ダブルス Bブロック	怒和 江間	若松 森	松山 青山	天野 野木	勝敗	順位
怒和 明子 (フリー) 江間 友実		○ 21- 8 21-17	○ 21- 8 21- 8		M 2-0 G 4-0 P 84-41	1
若松 美智子 (TOP. B. C) 森山 加代子	× 8-21 17-21		○ 21-17 21-12		M 1-1 G 2-2 P 67-71	2
天野 絵里加 (小田原イーグルス) 青木 愛美	× 8-21 8-21	× 17-21 12-21			M 0-2 G 0-4 P 45-84	3

女子ダブルス Cブロック	助永 佐久間	ケラハ 井山	西羅 盛長	勝敗	順位
助永 愛 (FLYING PENGUINS) 佐久間 瞳 (上菅田新井パドミントンクラブ)		○ 21-10 21-15	○ 14-21 21-18 21-16	M 2-0 G 4-1 P 98-80	1
ケラハ 幸子 (平塚クラブ) 井山 利恵子	× 10-21 15-21		○ 21-18 10-21 21-19	M 1-1 G 2-3 P 77-100	2
西羅 直子 (CLUB K2) 盛長 桃子	× 21-14 18-21 16-21	× 18-21 21-10 19-21		M 0-2 G 2-4 P 113-108	3

女子ダブルス 決勝トーナメント



混合ダブルス Aブロック	黒 児	嶋 玉	香 中	西 村	田 茅	辺 根	鈴 伊	木 藤	勝 敗	順 位
黒嶋 雅浩 (ホワイトソックス) 児玉 知美 (ホワイトソックス)			×		○		×		M 1-2 G 3-4 P 132-140	2
香西 真彦 (三ツ沢BC) 中村 友文美 (オールドラック)	○					×			M 1-2 G 2-5 P 128-138	4
田辺 健一 (パドラーツ) 茅根 輝美 (モアーズ)	×	○					×		M 1-2 G 2-4 P 94-117	3
鈴木 誉和 (選手パドミントンクラブ) 伊藤 優 (選手パドミントンクラブ)	○	○	○						M 3-0 G 6-0 P 129-88	1

混合ダブルス Bブロック	小 齊	宮 藤	中 鈴	村 木	蒔 田	田 中	勝 敗	順 位	
小宮 直人 (栗田パドミントン) 齊藤 日出子 (栗田パドミントン)			×		○			M 1-1 G 3-2 P 97-88	2
中村 宏史 (フリーゲル) 鈴木 絵梨香 (family)	○				○			M 2-0 G 4-1 P 100-85	1
蒔田 清光 (アンリツ) 田中 早苗 (はまなん)	×	×						M 0-2 G 0-4 P 61-85	3

混合ダブルス Cブロック	光 寺	岡 崎	中 殿	川 畑	須 為	藤 田	勝 敗	順 位	
光岡 尚徳 (彗星クラブ) 寺崎 陽子 (富岡クラブ)			×		○			M 1-1 G 3-2 P 106-84	1
中川 篤 殿畑 理愛 (シーガルス)	○				×			M 1-1 G 2-3 P 99-106	3
須藤 宏明 (湘南ヴァランシ) 為田 有香 (湘南ヴァランシ)	×	○						M 1-1 G 2-2 P 60-75	2

混合ダブルス Dブロック	鈴 鶴	木 田	平 福	本 島	齊 内	藤 満	勝 敗	順 位	
鈴木 正博 (フリー) 鶴田 江利香 (モアーズ)			○		×			M 1-1 G 3-2 P 99-91	2
平本 靖司 (WOW) 福島 芳美 (WOW)	×				×			M 0-2 G 0-4 P 57-84	3
齊藤 正臣 (ホットショット) 内満 若菜 (ラッキー)	○	○						M 2-0 G 4-1 P 100-81	1

混合ダブルス Eブロック	石 折	渡 戸	佐 花	藤 田	齊 今	藤 村	加 勝	園 又	勝 敗	順 位
石渡 勝己 (川崎市役所) 折戸 ひとみ (緑クラブ)			×		×		○		M 1-2 G 2-5 P 115-136	3
佐藤 智章 (日立情IP) 花田 菜摘 (ピエロ)	○				○		○		M 3-0 G 6-0 P 126-87	1
齊藤 直希 (シーガルス) 今村 良美 (シーガルス)	○		×				○		M 2-1 G 4-2 P 115-96	2
加園 雄一 (小田原イーグルス) 勝又 美貴 (小田原イーグルス)	×	×	×						M 0-3 G 1-6 P 109-146	4

混合ダブルス 決勝トーナメント

