

平成26年度第1回会長杯(B)大会

平成26年5月24日 寒川総合体育館

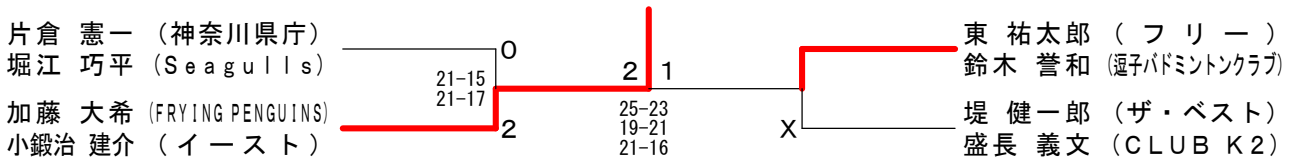
男子ダブルス Aブロック	石川 中山	須藤 日向	藤向 武井	井森 片倉	勝敗	順位
石川 裕嗣 (NEXT) 中山 亮 (ZAP)	○	○	×	×	M 1-2 G 4-4 P 162-163	3
須藤 宏明 (湘南ヴァランチ) 日向 俊博	×	○	×	×	M 0-3 G 0-6 P 88-126	4
武井 英樹 (海公サッカーズ) 中森 健太郎	○	○	○	×	M 2-1 G 4-3 P 139-137	2
片倉 憲一 (神奈川県庁) 堀江 巧平 (Seagulls)	○	○	○	○	M 3-0 G 6-1 P 147-110	1

男子ダブルス Bブロック	加藤 小鍛治	石渡 片桐	香西 熊坂	勝敗	順位
加藤 大希 (FRYING PENGUINS) 小鍛治 建介 (イースト)	○	○	○	M 2-0 G 4-0 P 89-68	1
石渡 勝己 (川崎市役所) 片桐 宏	×	○	×	M 0-2 G 0-4 P 72-89	3
香西 真彦 (三ツ沢BC) 熊坂 直人 (フリー)	×	○	○	M 1-1 G 2-2 P 73-77	2

男子ダブルス Cブロック	小林 渡辺	杉山 富岡	東山 鈴木	田中 野中	勝敗	順位
小林 敦哉 渡辺 隆太郎 (ビーキューブ)	○	×	×	○	M 1-2 G 3-4 P 109-131	3
杉山 大悟 (ガイアⅢ) 富岡 優一 (川崎市役所)	○	○	×	○	M 2-1 G 4-3 P 131-125	2
東 祐太郎 (フリー) 鈴木 誉和 (選手バドミントンクラブ)	○	○	○	○	M 3-0 G 6-0 P 126-71	1
田中 裕之 (O.G.B.P) 野田 章弘 (family)	×	×	×	○	M 0-3 G 0-6 P 89-128	4

男子ダブルス Dブロック	堤 盛長	千葉 小森谷	榎田 中村	山下 小松	勝敗	順位
堤 健一郎 (ザ・ベスト) 盛長 義文 (CLUB K2)	○	○	×	×	M 2-1 G 5-2 P 140-119	1
千葉 秀信 (フリー) 小森谷 一樹 (G A I AⅢ)	×	○	○	○	M 2-1 G 4-4 P 147-147	2
榎田 康男 (IBS) 中村 徳之	×	×	○	○	M 1-2 G 3-4 P 124-136	3
山下 和樹 (チームカリスマ) 小松 勇太 (ヤングマスターズ)	○	×	×	○	M 1-2 G 3-5 P 148-157	4

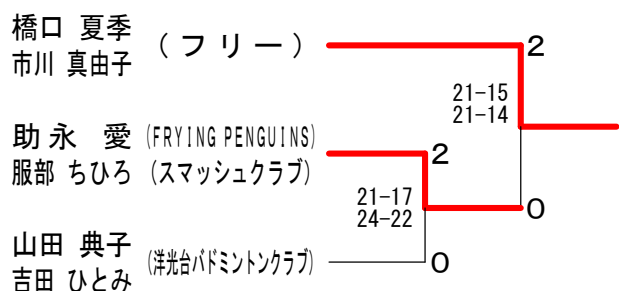
男子ダブルス 決勝トーナメント



女子ダブルス Aブロック	堀内 池田	橋口 市川	服部 浅野	中村 樋口	勝敗	順位
堀内 雅子 (スマッシュクラブ) 池田 牧子	○	○	○	○	M 2-1 G 4-2 P 117-110	2
橋口 夏季 (フリー) 市川 真由子	○	○	○	○	M 3-0 G 6-0 P 127-76	1
服部 紗希 (横浜市立大学) 浅野 早衣子	×	×	○	×	M 0-3 G 0-6 P 100-131	4
中村 美智子 (グリーン) 樋口 祐子	×	×	○	○	M 1-2 G 2-4 P 100-127	3

女子ダブルス Bブロック	助永 服部	田島 清水	西羅 盛長	勝敗	順位
助永 愛 (FRYING PENGUINS) 服部 ちひろ (スマッシュクラブ)	○	○	○	M 2-0 G 4-0 P 84-34	1
田島 あかね (相模女子大学) 清水 真理子 (関東学院大学)	×	○	×	M 0-2 G 0-4 P 36-84	3
西羅 直子 (CLUB K2) 盛長 桃子	×	○	○	M 1-1 G 2-2 P 58-60	2

女子ダブルス 決勝トーナメント



女子ダブルス Cブロック	山田 吉田	金子 小泉	前沢 前原	勝敗	順位
山田 典子 (洋光台バドミントンクラブ) 吉田 ひとみ	○	○	○	M 3-0 G 6-1 P 144-119	1
金子 由希恵 (まっしぐら) 小泉 みなみ (ジョティックバドミントンクラブ)	×	○	○	M 2-1 G 5-2 P 139-100	2
前沢 恵美 (グリーン) 田中 早苗 (はまなん)	×	×	○	M 1-2 G 2-4 P 95-117	3
前原 麻子 (F. M. C) 榎本 典子	×	×	×	M 0-3 G 0-6 P 84-126	4

平成26年度第1回会長杯(B)大会

平成26年5月24日 寒川総合体育館

男子シングルス I A ブロック	石川	渡邊	福士	中谷	勝敗	順位
石川 正明 (希望クラブ)	○	○	○	M 2-1 G 5-3 P 149-137	2	
渡邊 謙一郎 (あさひ)	×	○	○	M 1-2 G 3-4 P 119-133	3	
福士 賢 (NISSAN)	×	○	○	M 3-0 G 6-1 P 144-107	1	
中谷 滉太 (無我入魂)	×	×	×	M 0-3 G 0-6 P 91-126	4	

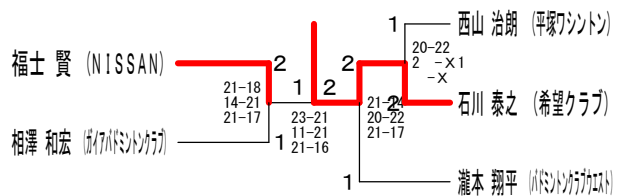
男子シングルス I B ブロック	中本	伊勢崎	片桐	相澤	勝敗	順位
中本 繁一 (横浜市消防局)	○	×	○	×	M 1-2 G 2-4 P 102-108	3
伊勢崎 純 (オールウェイズ)	○	○	○	×	M 2-1 G 4-3 P 130-122	2
片桐 智樹 (フリー)	×	×	○	×	M 0-3 G 1-6 P 94-142	4
相澤 和宏 (ハイパドミントンクラブ)	×	○	○	○	M 3-0 G 6-0 P 126-80	1

男子シングルス I C ブロック	西山	小山	三上	勝敗	順位
西山 治朗 (平塚ワシントン)	○	○	○	M 2-0 G 4-1 P 108-61	1
小山 晃 (教職員)	×	○	×	M 0-2 G 1-4 P 63-94	3
三上 一冬 (チームカリスマ)	×	○	○	M 1-1 G 3-3 P 97-113	2

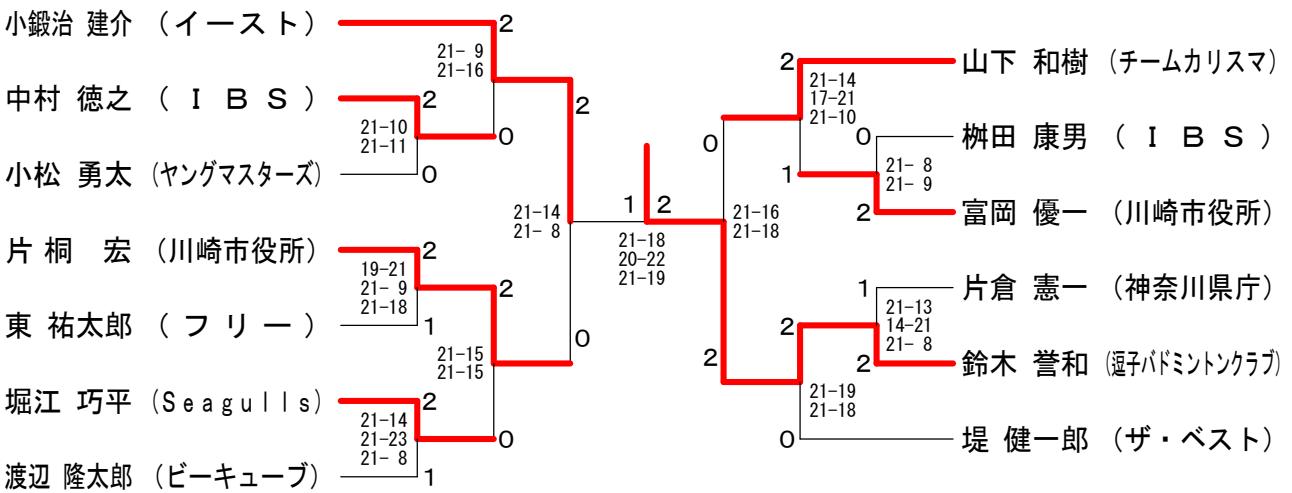
男子シングルス I D ブロック	瀬戸	石川	飯田	勝敗	順位
瀬戸 健一 (三春台クラブ)	○	×	○	M 1-1 G 3-2 P 99-86	2
石川 泰之 (希望クラブ)	○	○	○	M 2-0 G 4-1 P 97-71	1
飯田 達也 (横浜国立大学)	×	×	○	M 0-2 G 0-4 P 45-84	3

男子シングルス I E ブロック	川野辺	柴田	瀧本	勝敗	順位
川野辺 健志 (フリー)	○	○	○	M 1-1 G 3-2 P 94-70	2
柴田 寛之 (あすなるBC)	×	○	×	M 0-2 G 0-4 P 34-84	3
瀧本 翔平 (パドミントンクラブ)	○	○	○	M 2-0 G 4-1 P 97-71	1

男子シングルス I 決勝トーナメント



男子シングルス II



女子シングルス

