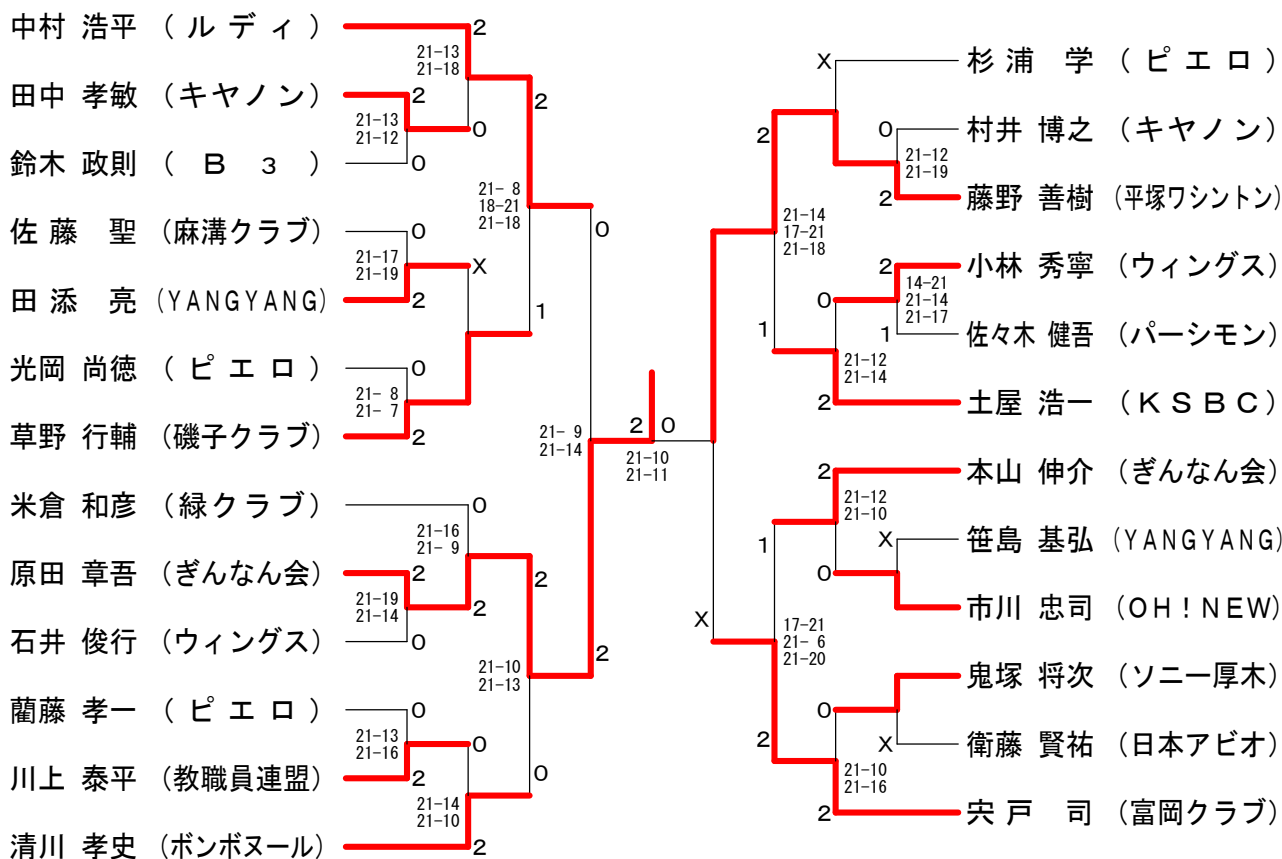
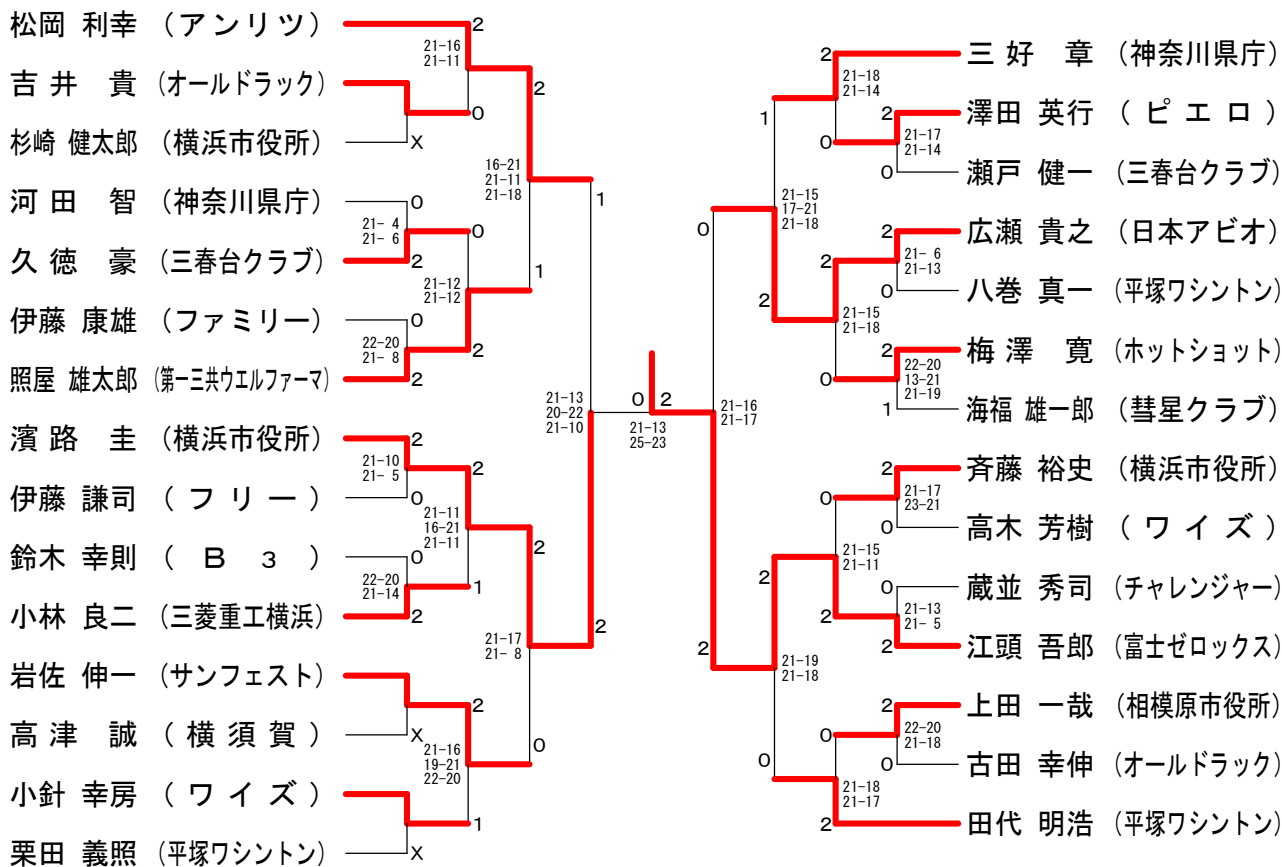


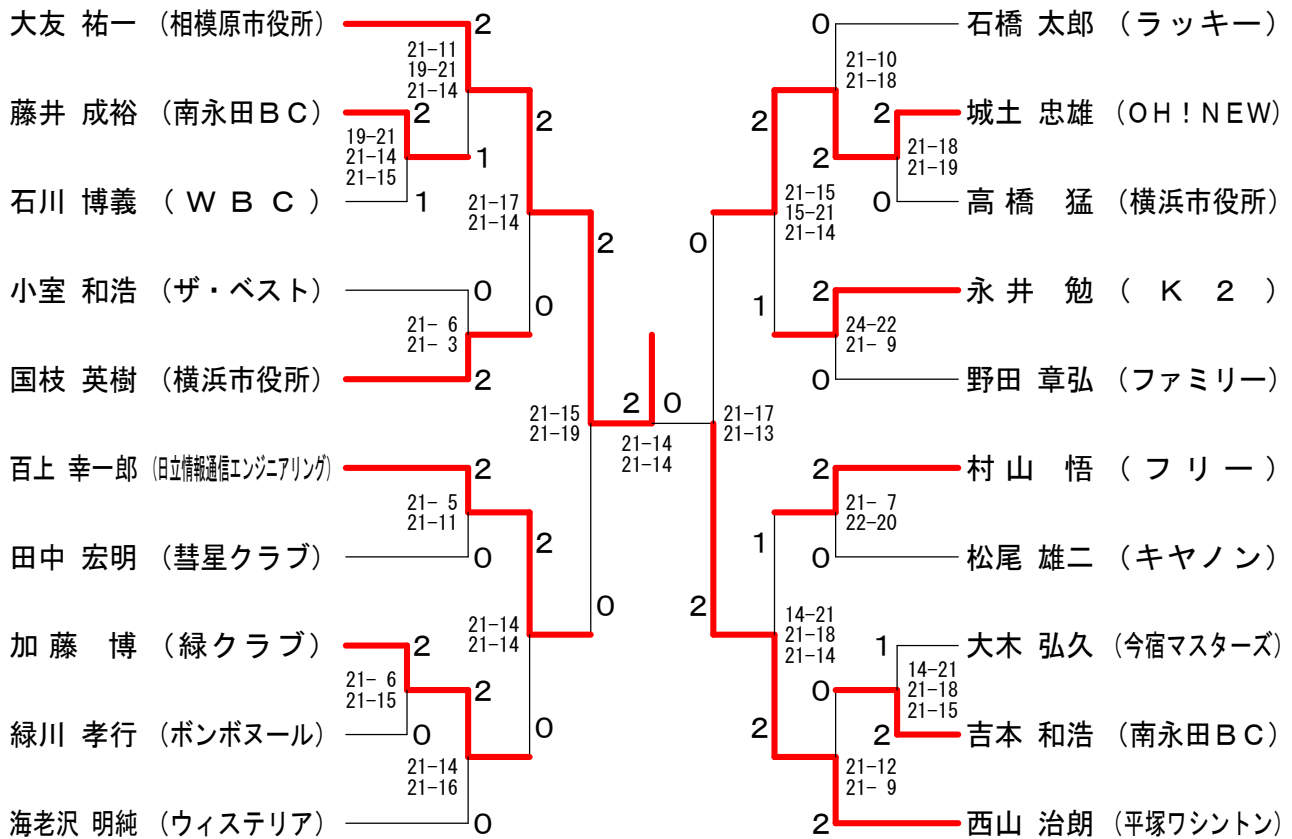
30歳以上男子シングルス



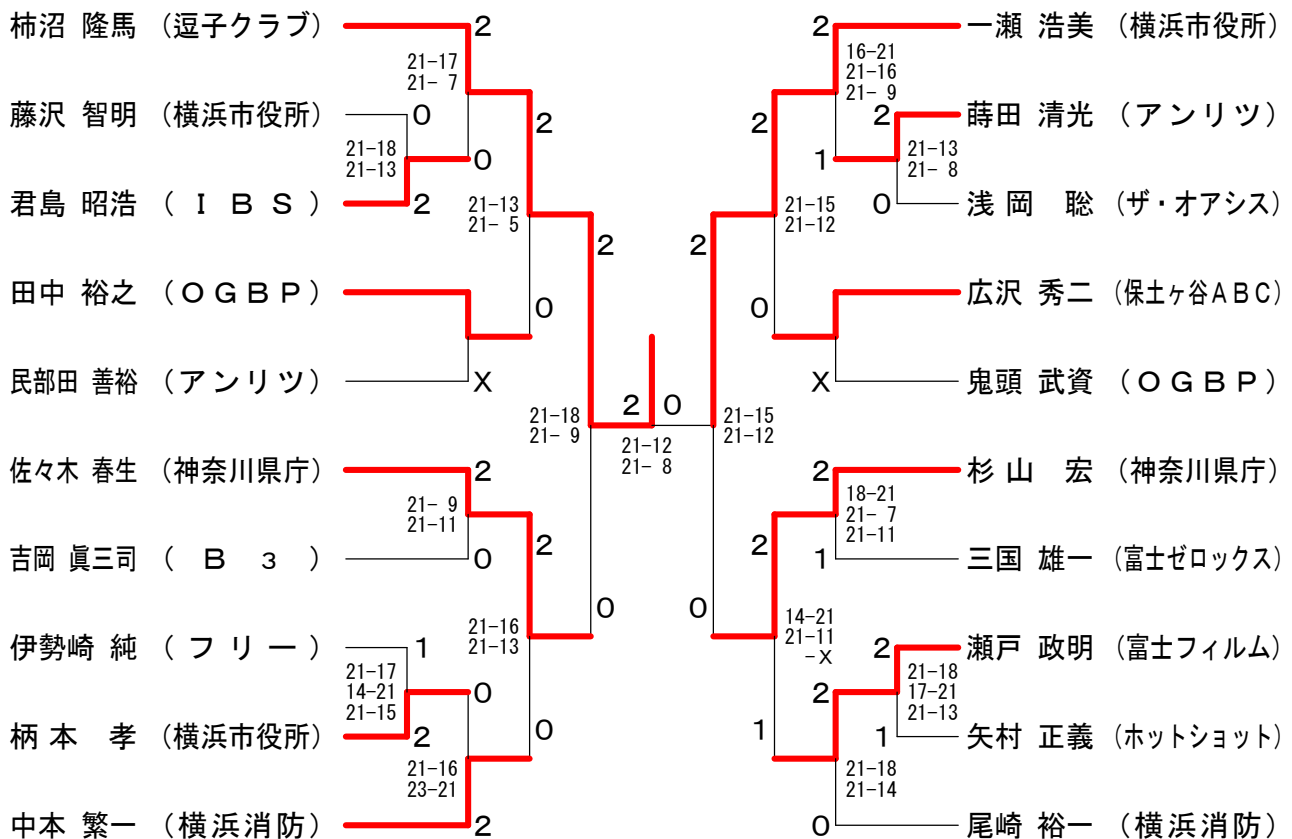
35歳以上男子シングルス



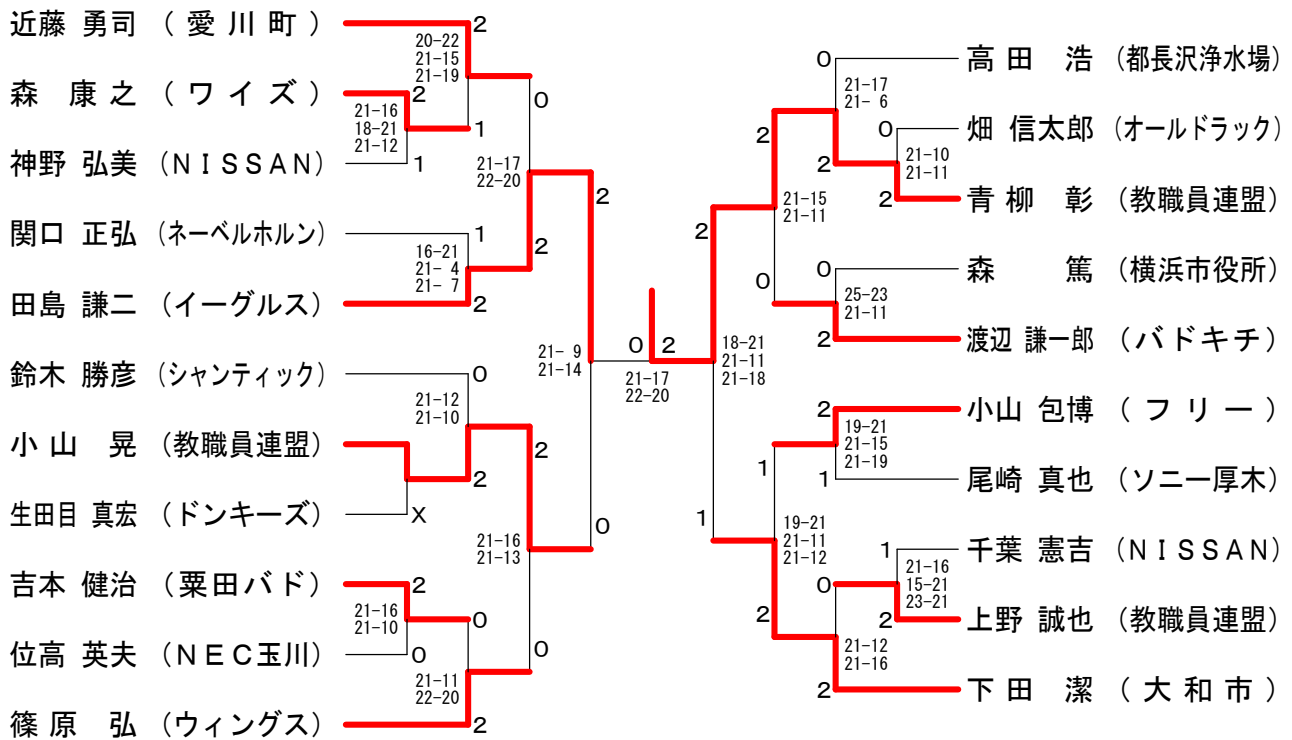
40歳以上男子シングルス



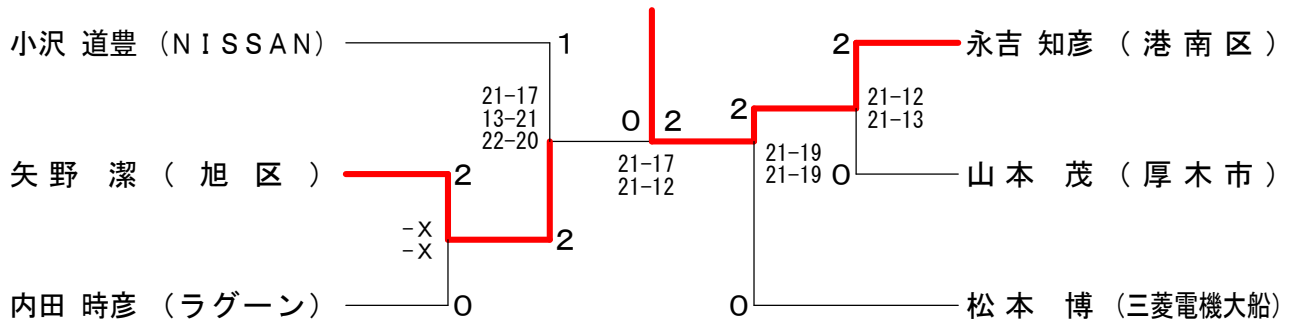
45歳以上男子シングルス



50歳以上男子シングルス

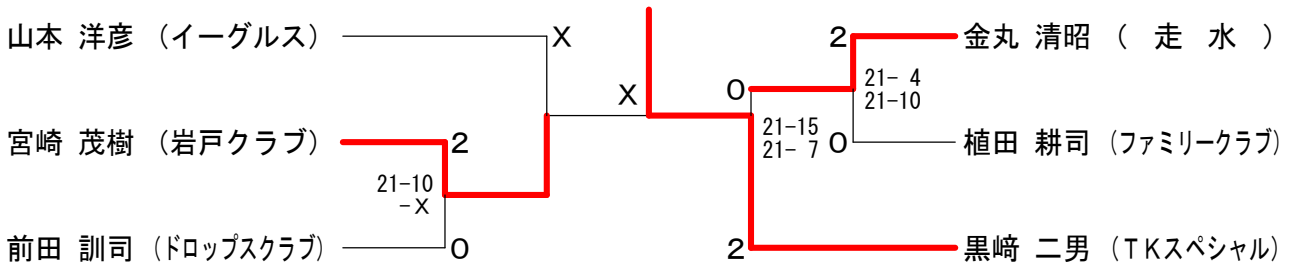


55歳以上男子シングルス

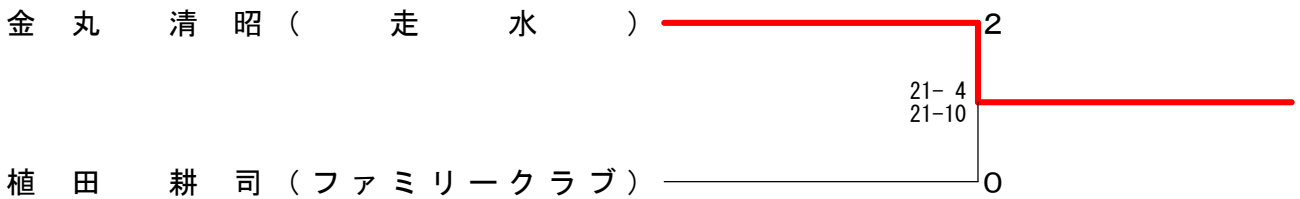


60歳以上男子シングルス	池 田	間 宮	森 井	勝 敗	順位
池田 信章 (デリバリーイケダ)		○ 21-10 21-10	○ 19-21 21-18 21-10	M 2-0 G 4-1 P 103-69	1
間宮 吉樹 (しゃぼんだま)	X 10-21 10-21		○ 21-16 23-21	M 1-1 G 2-2 P 64-79	2
森井 泰博 (IHI横浜)	X 21-19 18-21 10-21	X 16-21 21-23		M 0-2 G 1-4 P 86-105	3

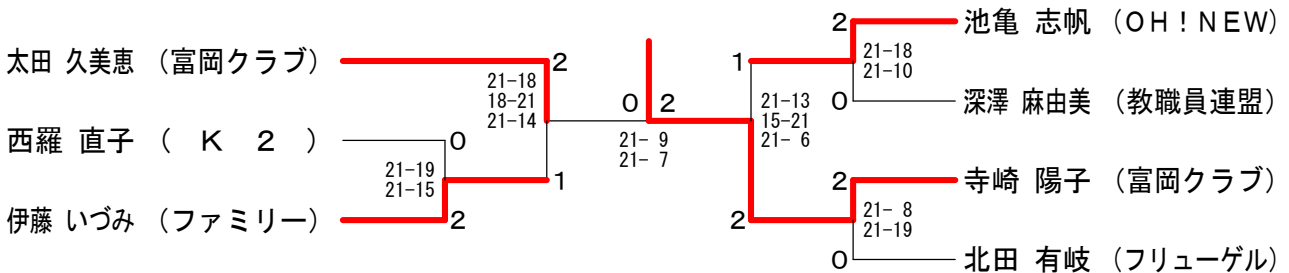
65歳以上男子シングルス



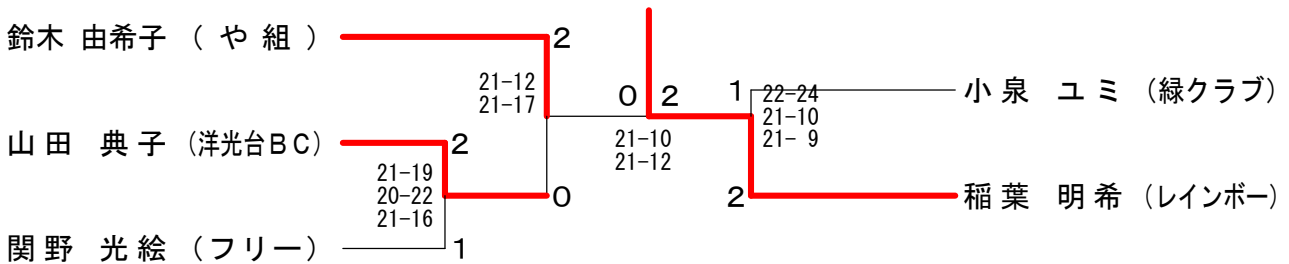
70歳以上男子シングルス



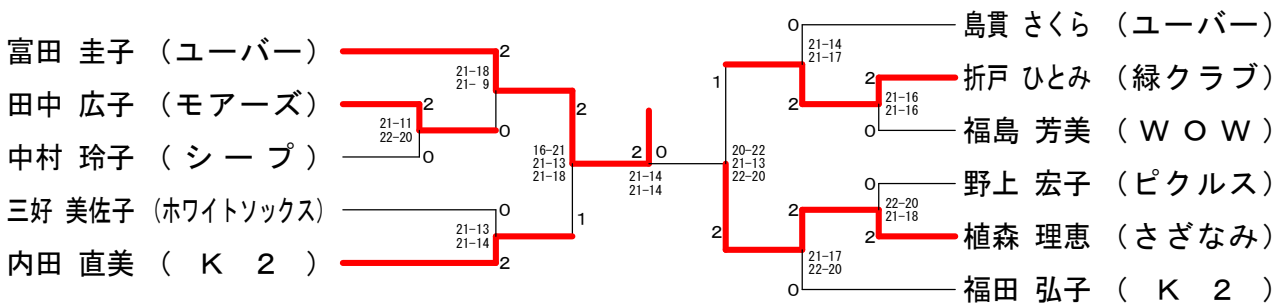
30歳以上女子シングルス



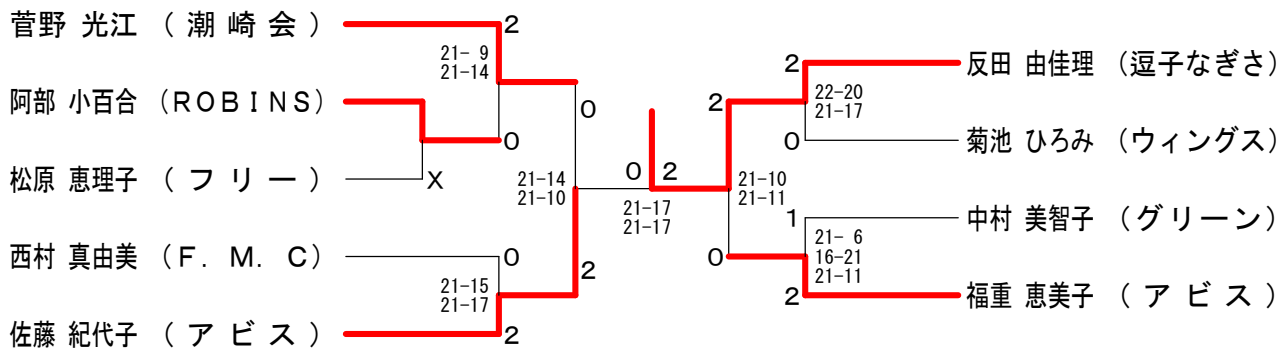
35歳以上女子シングルス



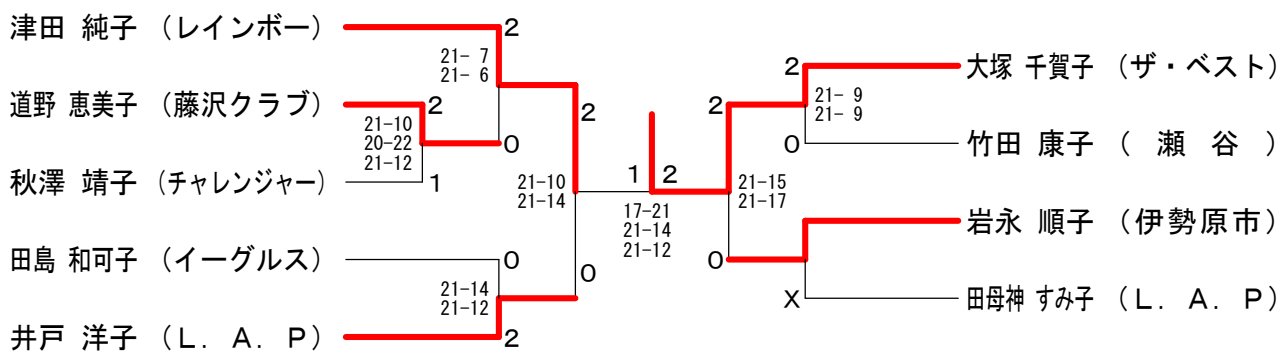
40歳以上女子シングルス



45歳以上女子シングルス

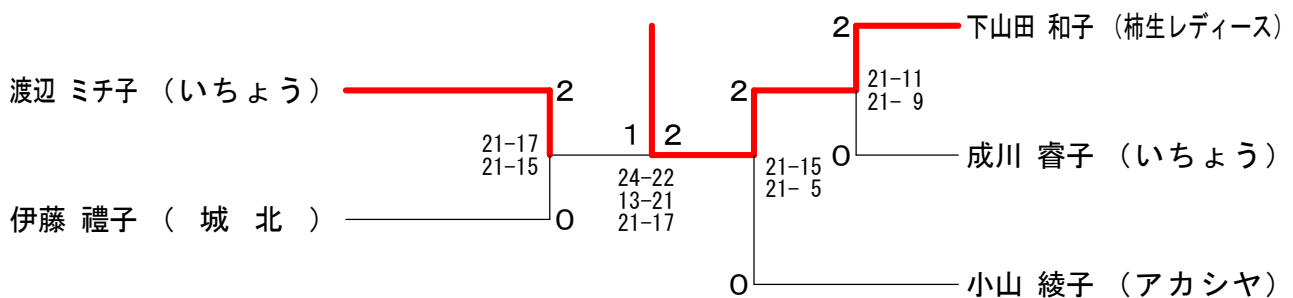


50歳以上女子シングルス

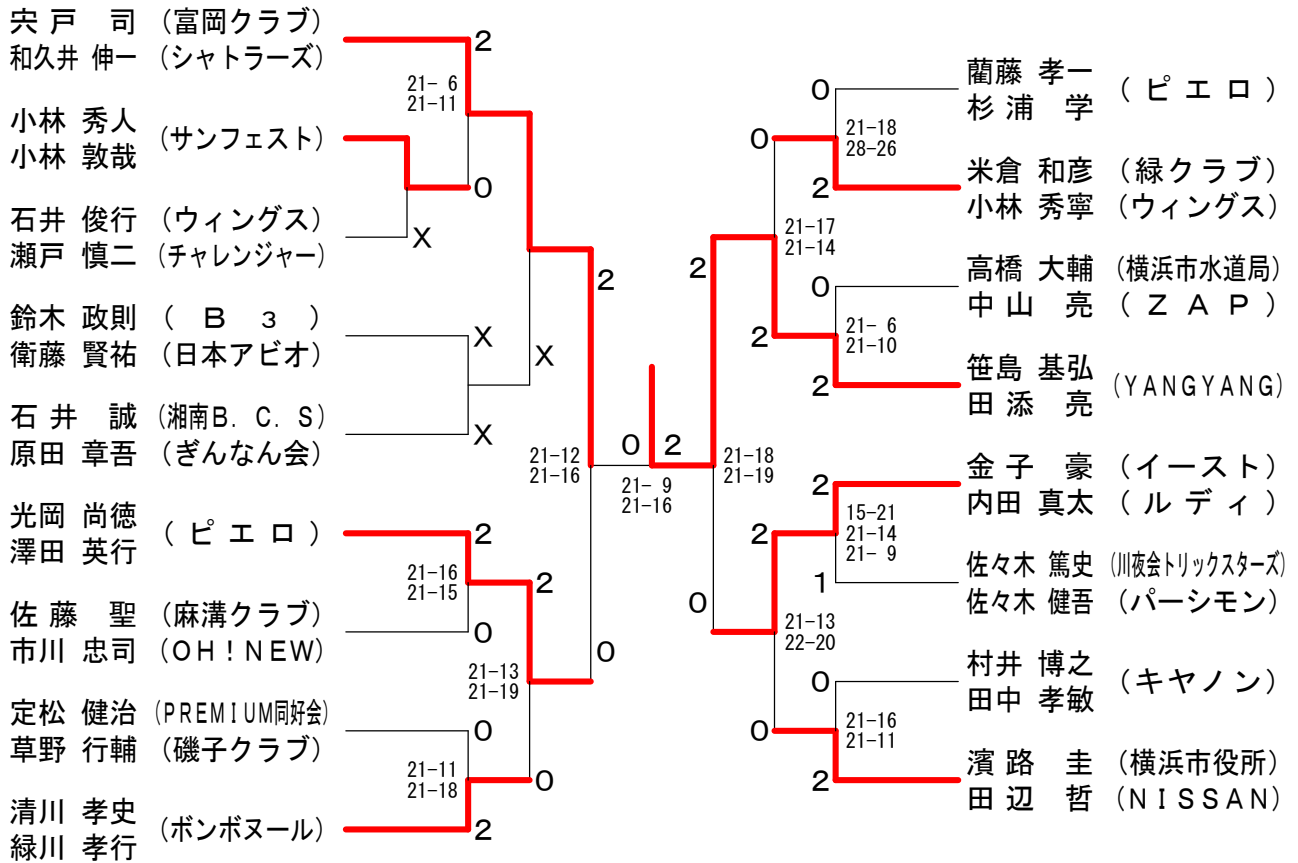


55歳以上女子シングルス	西村	倉田	大原	勝敗	順位
西村 まり子 (水ようクラブ)		○ 21-18 21-14	○ 15-21 21-19 21-10	M 2-0 G 4-1 P 99-82	1
倉田 順子 (NECBS)	x 18-21 14-21		○ 21-11 21-18	M 1-1 G 2-2 P 74-71	2
大原 シズ江 (南エンジェルス)	x 21-15 19-21 10-21	x 11-21 18-21		M 0-2 G 1-4 P 79-99	3

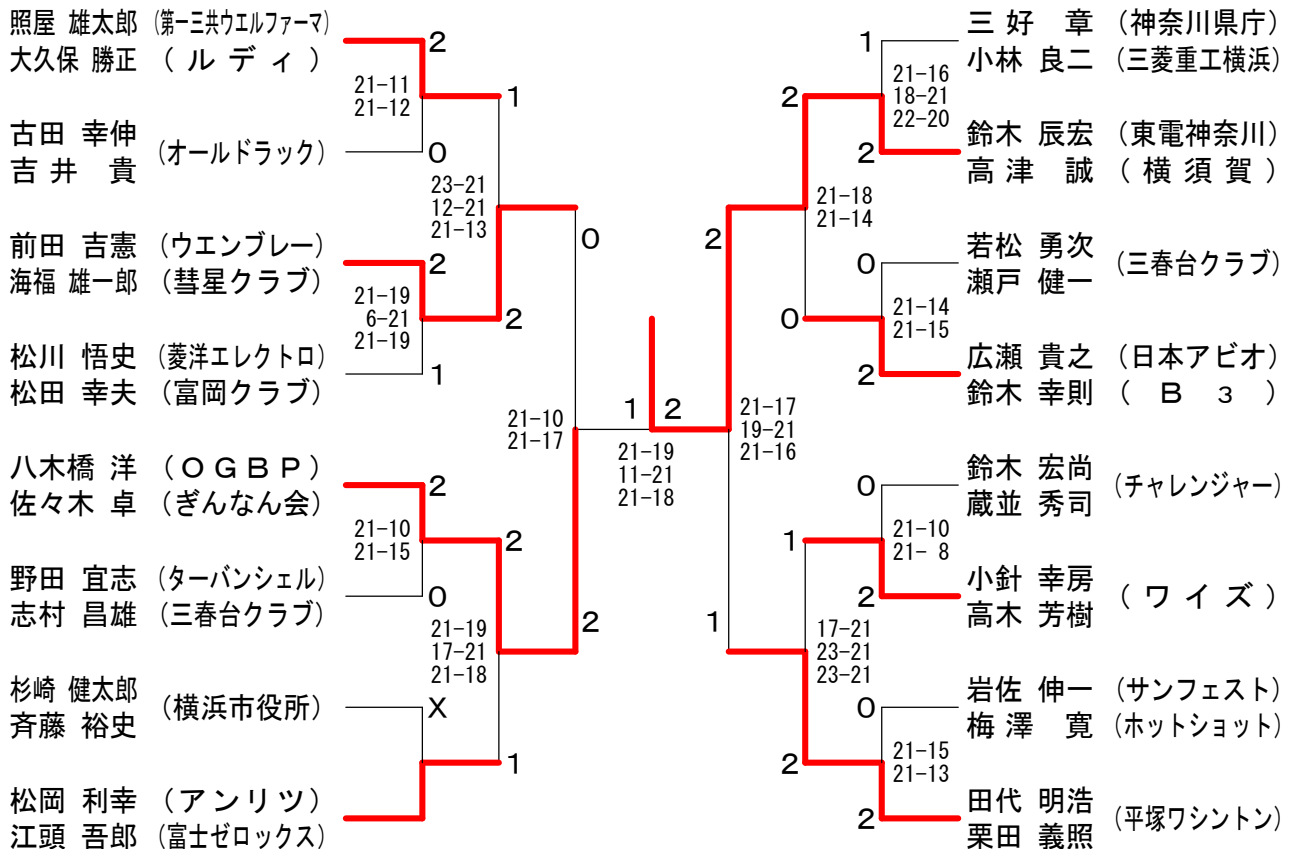
65歳以上女子シングルス



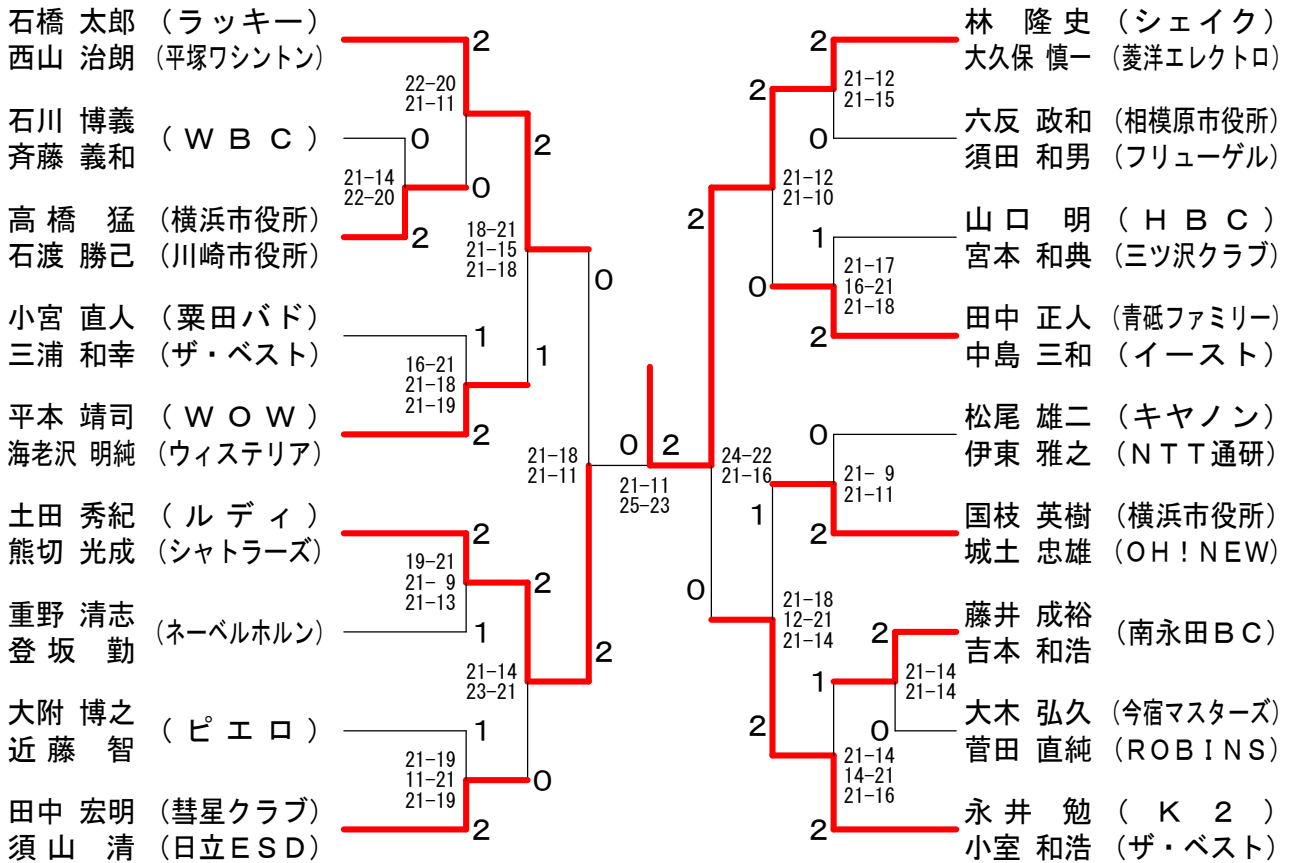
30歳以上男子ダブルス



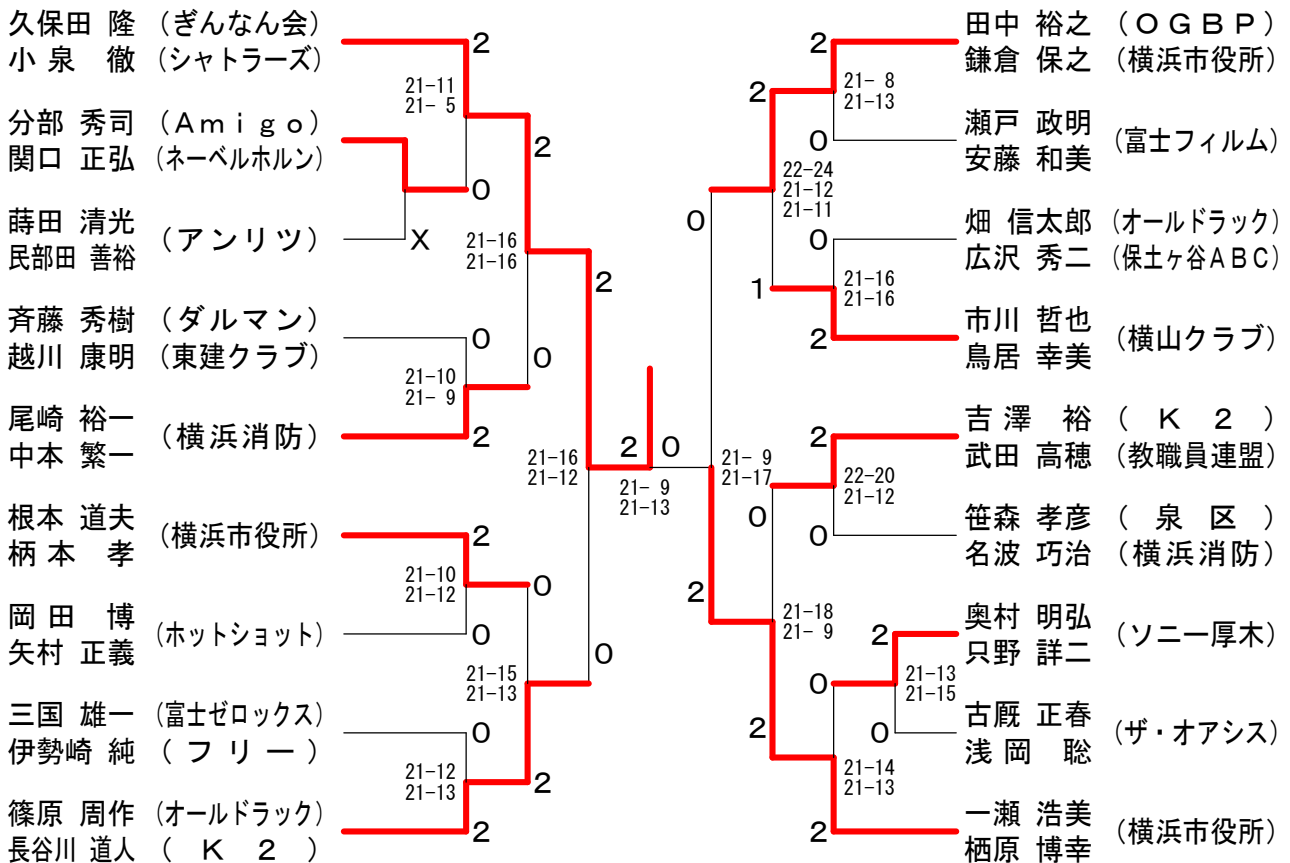
35歳以上男子ダブルス



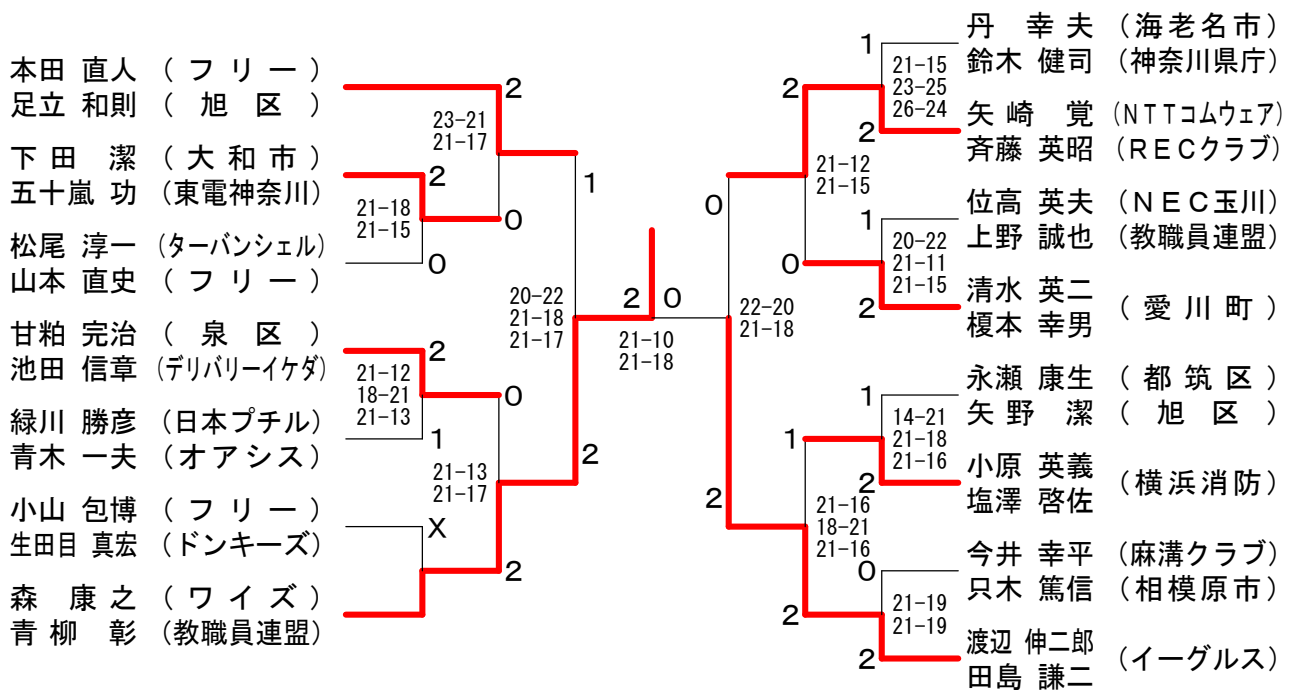
40歳以上男子ダブルス



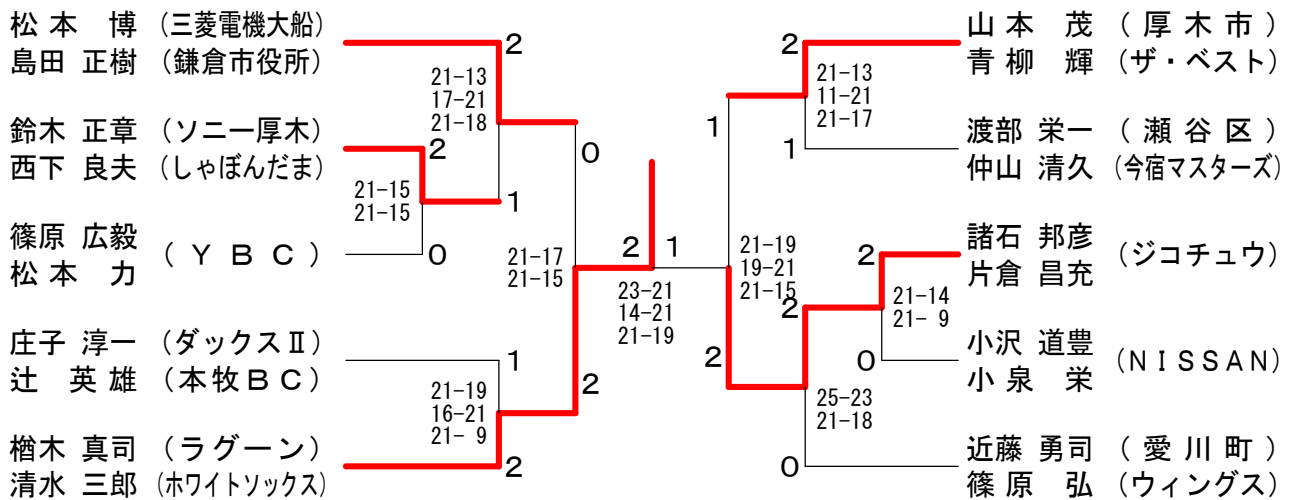
45歳以上男子ダブルス



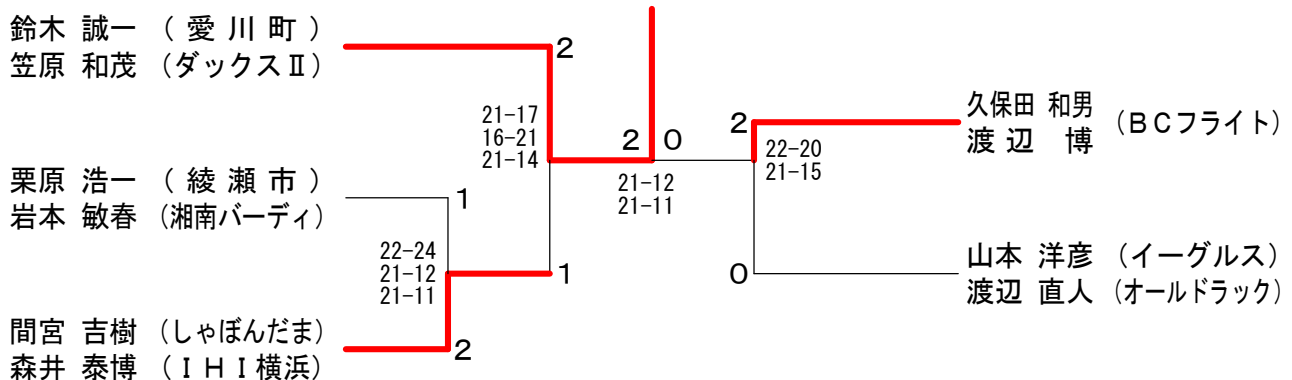
50歳以上男子ダブルス



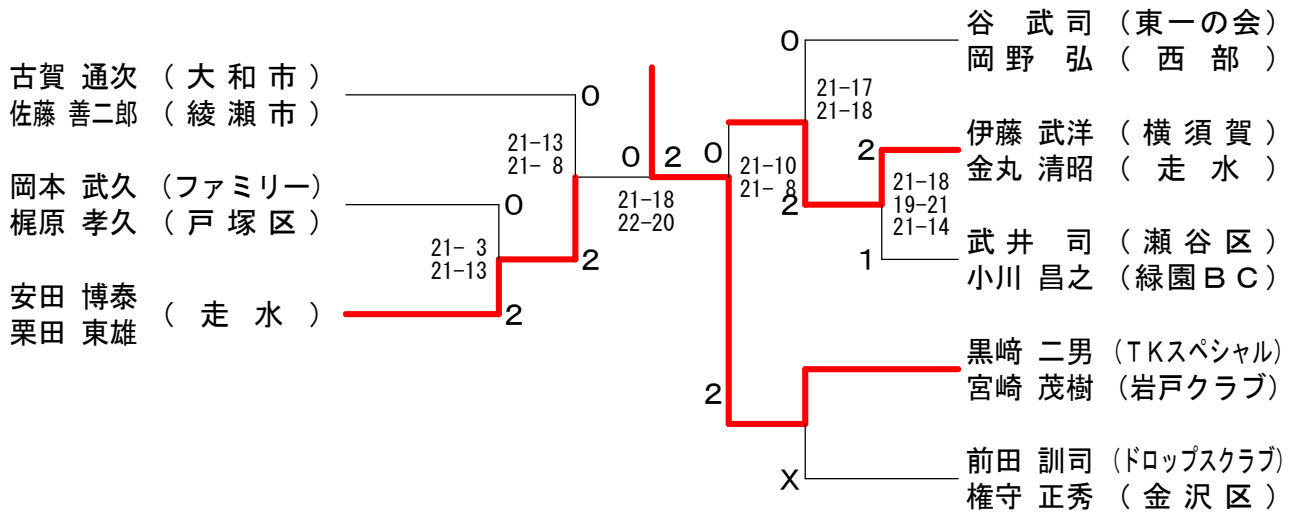
55歳以上男子ダブルス



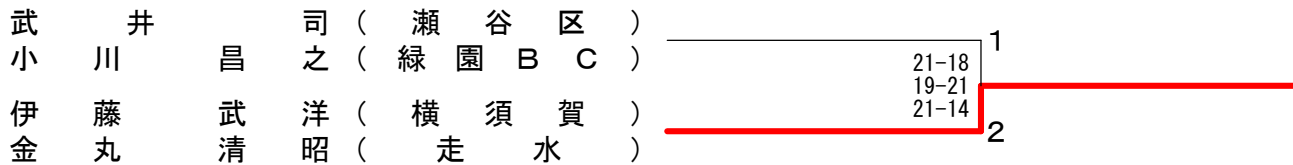
60歳以上男子ダブルス



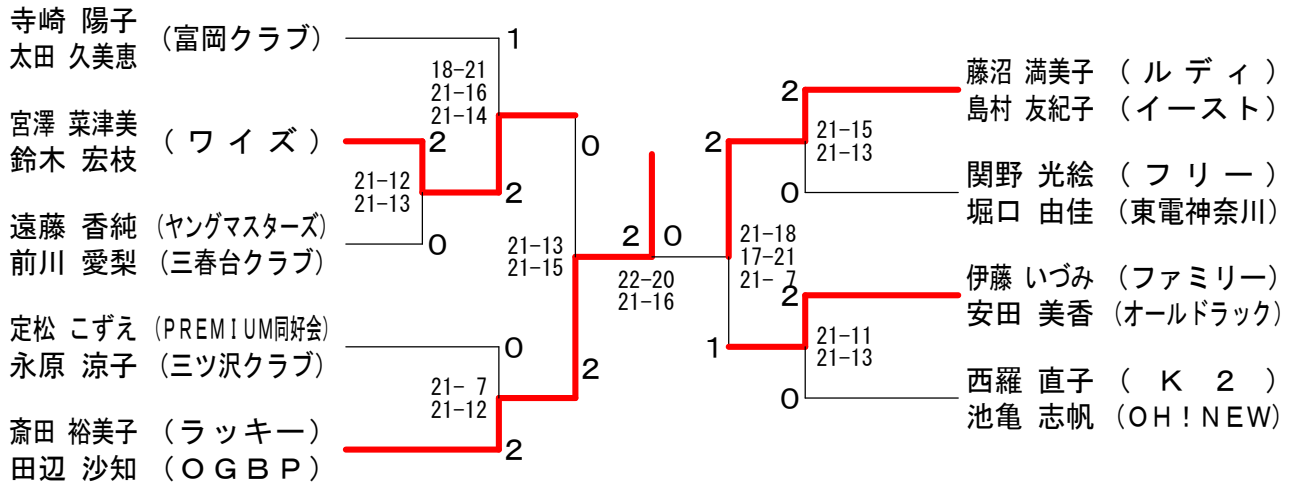
65歳以上男子ダブルス



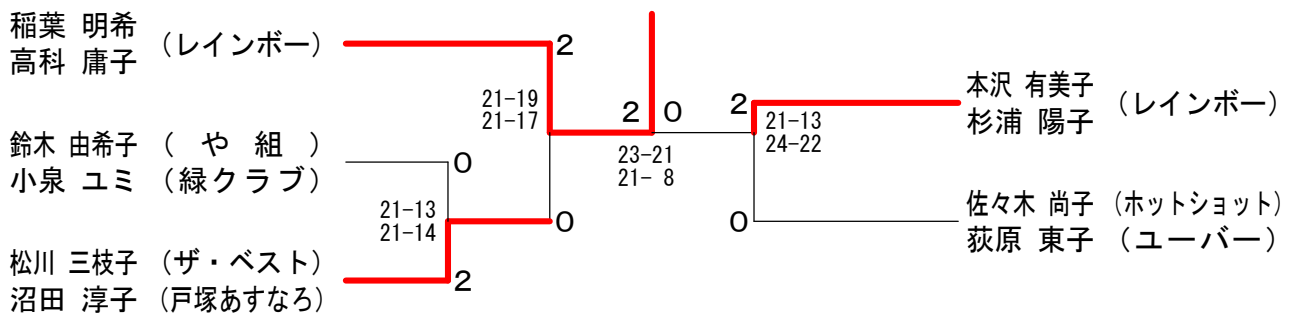
70歳以上男子ダブルス



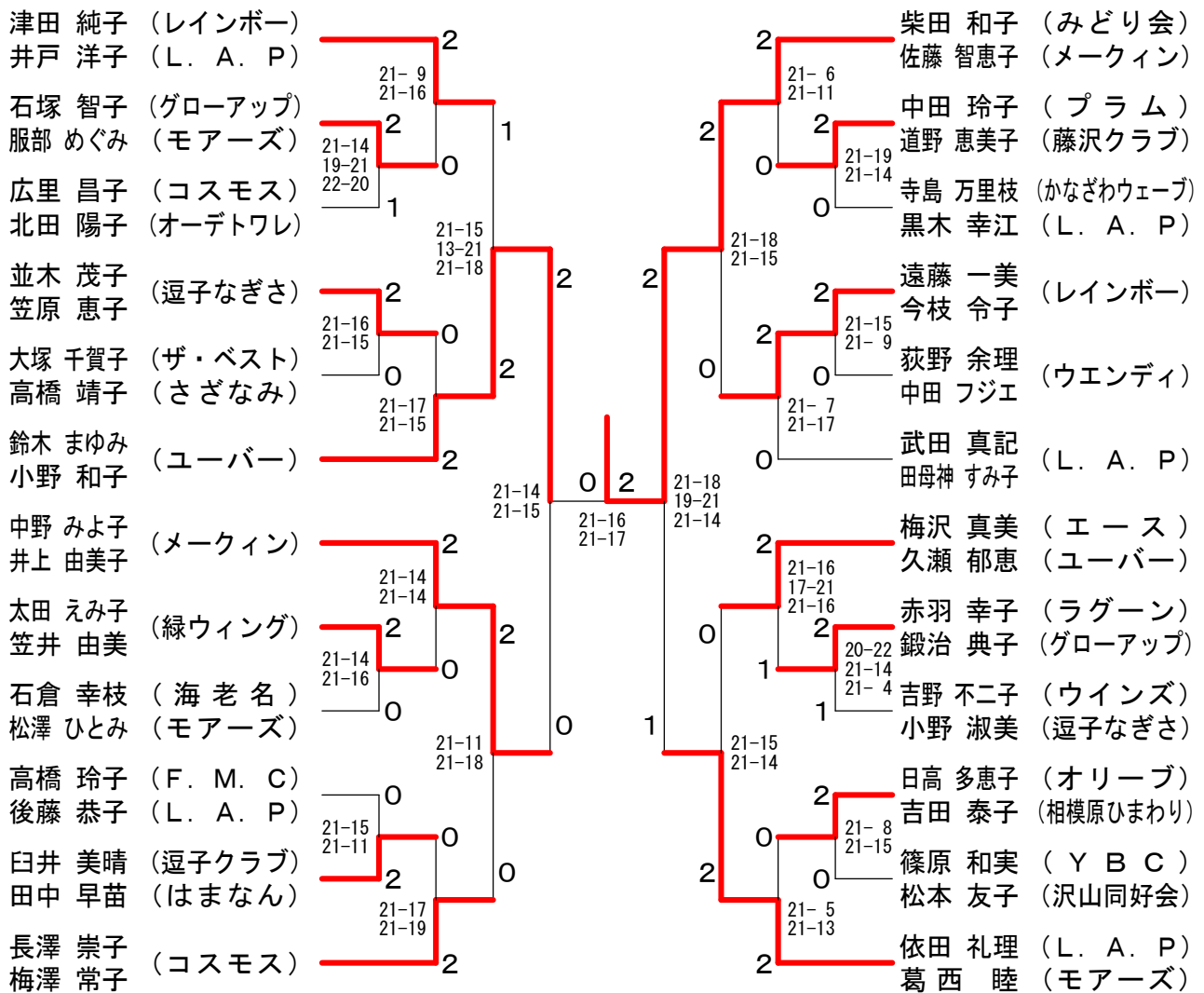
30歳以上女子ダブルス



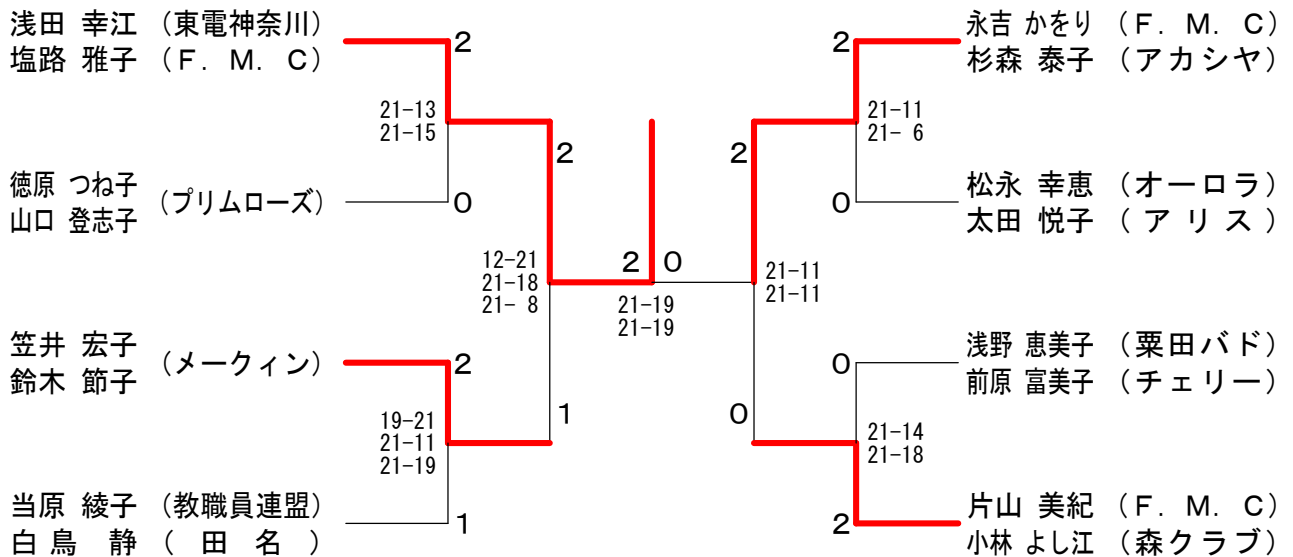
35歳以上女子ダブルス



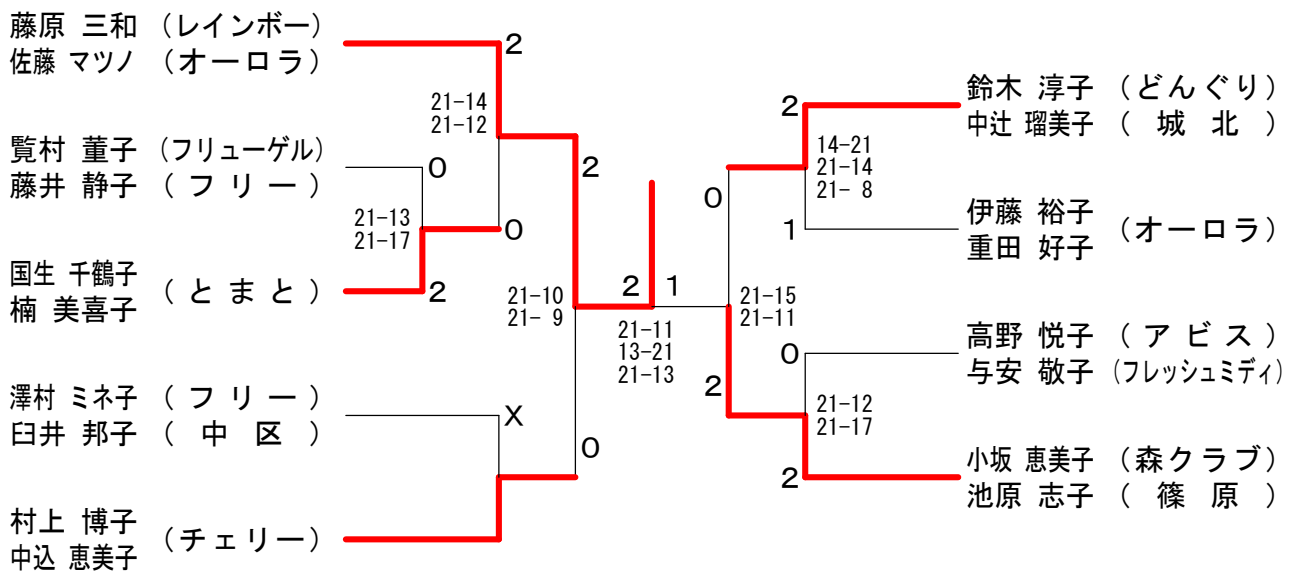
50歳以上女子ダブルス



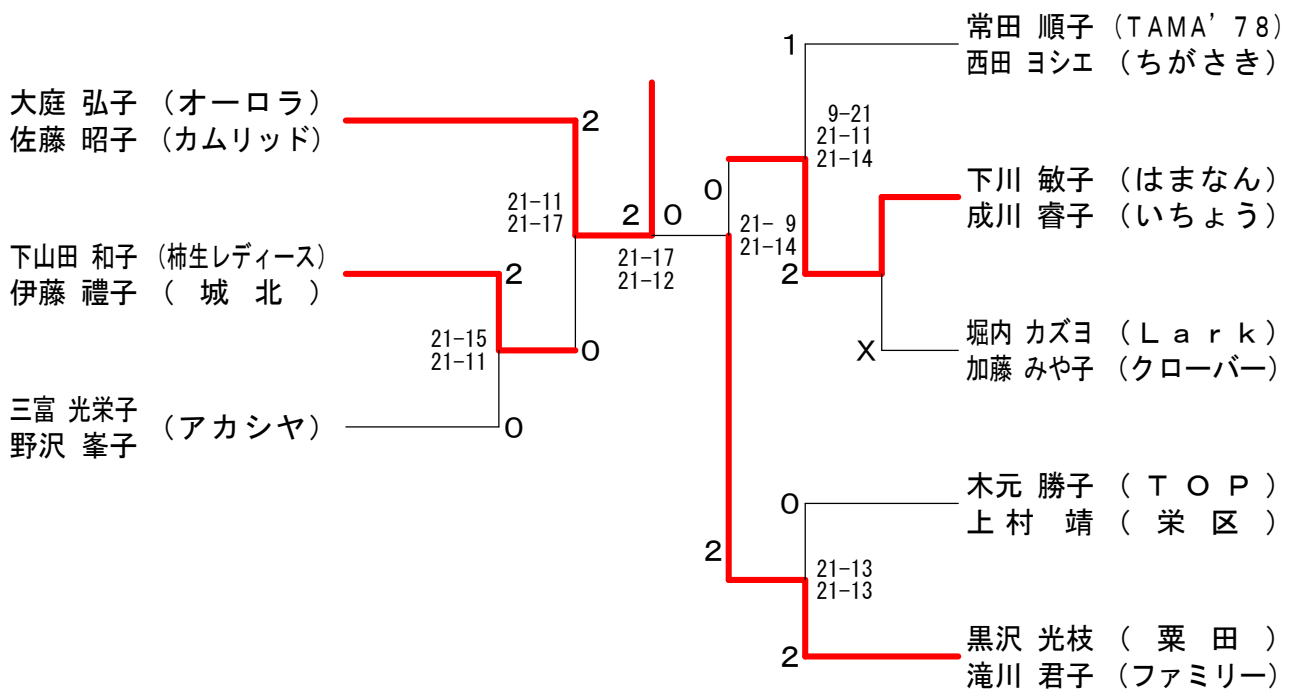
55歳以上女子ダブルス



60歳以上女子ダブルス



65歳以上女子ダブルス



70歳以上女子ダブルス

