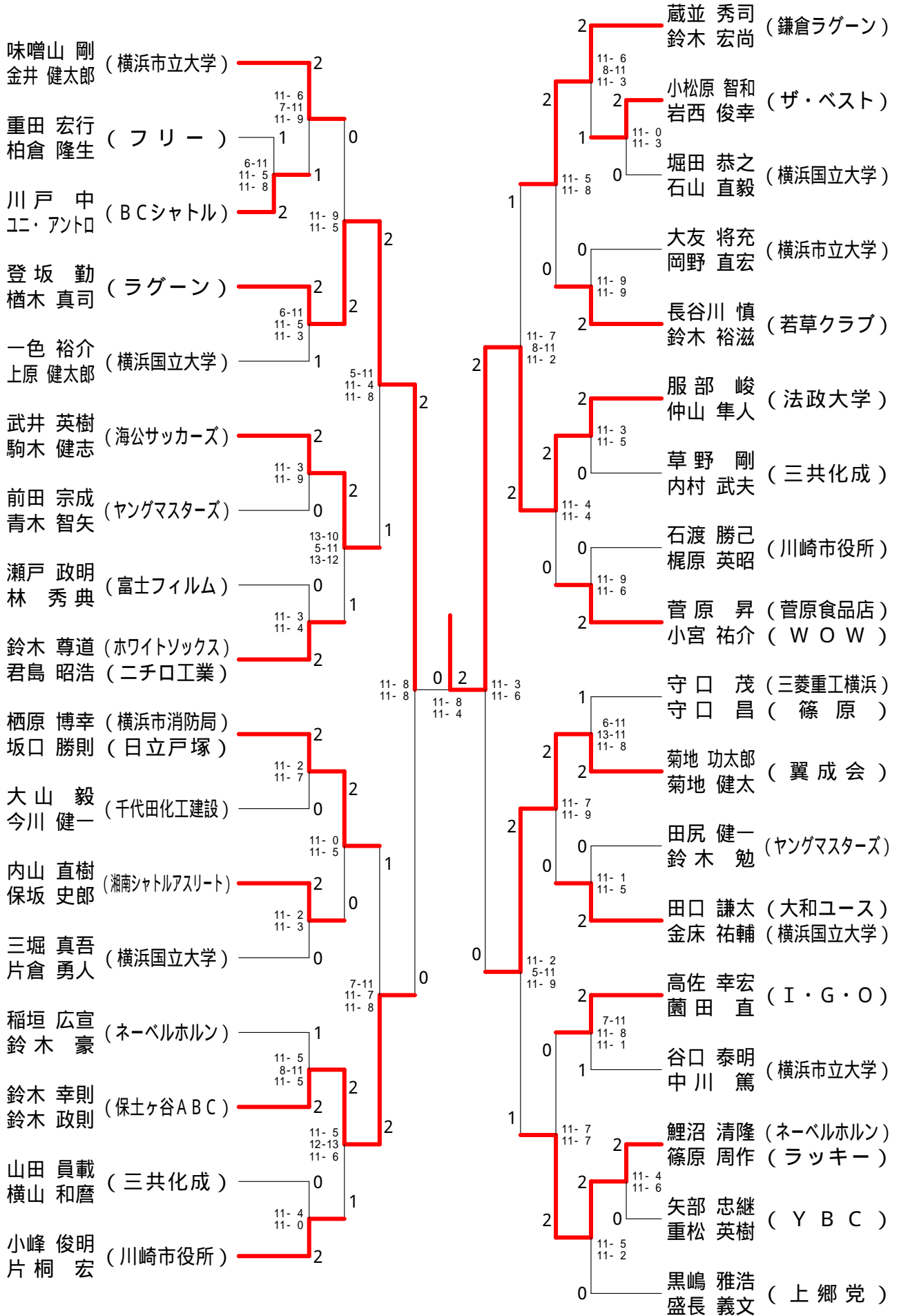
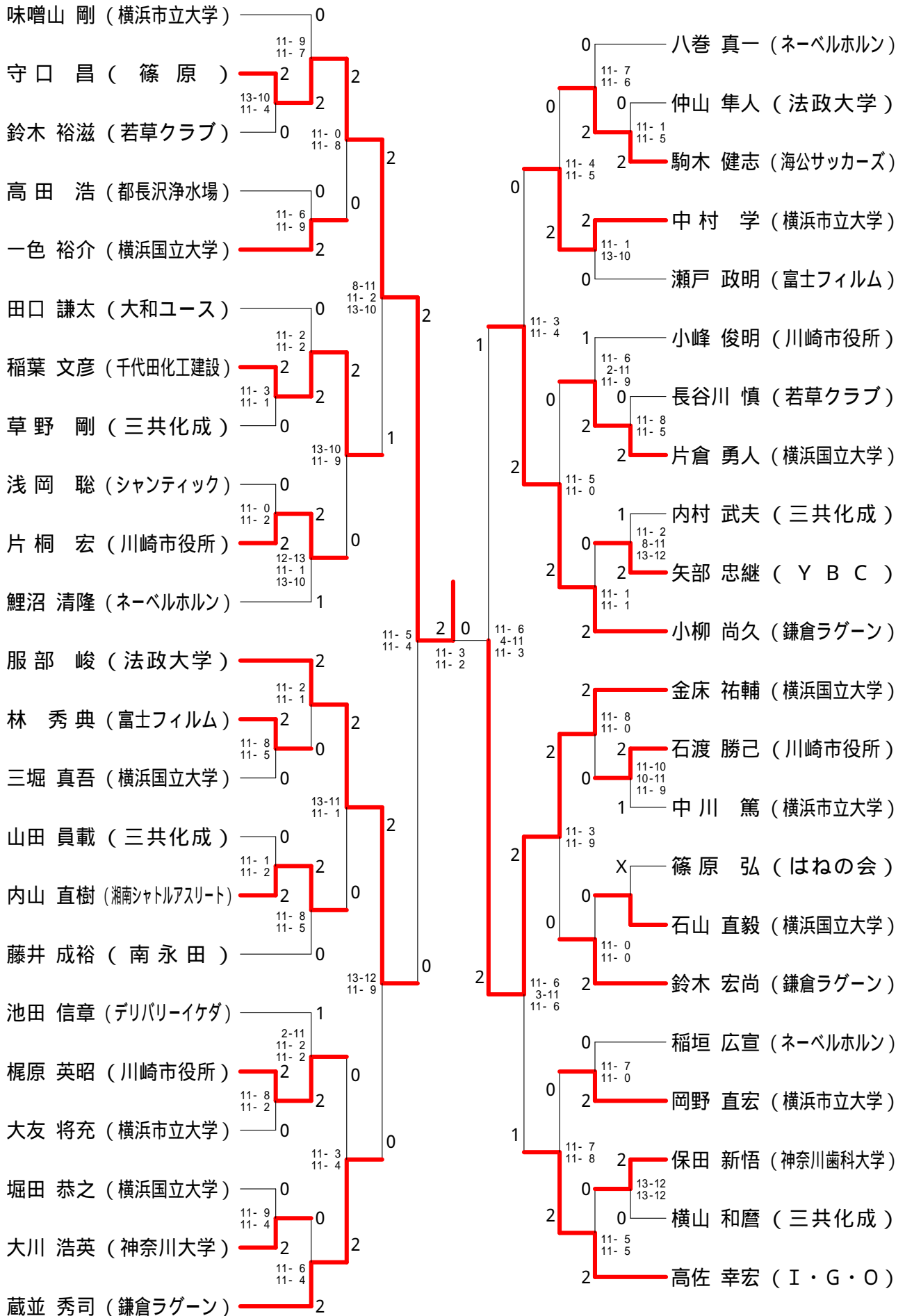


男子ダブルス



男子シングルス



平成16年度第3回会長杯(B)大会

平成17年2月27日 逗子市体育館

女子ダブルス Aブロック	菅谷 鍛冶	佐々木 末松	川上 瀬川	川嶋 野上	順位
菅谷 美香(サンパルス) 鍛冶 典子(グローアップ)		11-0 11-5	-X	11-7 11-4	1
佐々木 美紀(マコロン) 末松 妙子	X 0-11 5-11		-X	X 4-11 3-11	2
川上 理愛(横浜市立大学) 川瀬 良美	X X-	X		-X	4
川嶋 裕子(さくらんぼ) 野上 宏子(ピクルス)	X 7-11 4-11	11-4 11-3	X X-		3

女子ダブルス Bブロック	並木 相川	水田 谷中	戸塚 栗原	順位
並木 茂子(逗子なぎさ) 相川 久美子		11-0 11-3	4-11 11-2 11-4	1
水谷 美恵(レモン) 田中 邦江	X 0-11 3-11		X 6-11 4-11	3
戸塚 こずえ(保土ヶ谷ABC) 栗原 亜紀	X 11-4 2-11 4-11	11-6 11-4		2

女子ダブルス Cブロック	萩生田 新谷	小泉 菊池	佐藤 津山	順位
萩生田 直美(WAVE) 新谷 徳子		X 10-13 6-11	11-1 13-10	2
小泉 真理(モアーズ) 菊池 ひろみ(はねの会)	13-10 11-6		11-8 11-5	1
佐藤 陽子(OFUNA) 津山 貴子	X 1-11 10-13	X 8-11 5-11		3

女子ダブルス Dブロック	鹿島 松本	鈴木 下山	松金 沢子	順位
鹿島 桃子(上郷党) 松本 英子		15-6 15-7	-X	1
鈴木 ひとみ(逗子なぎさ) 下山 安寿美	X 6-15 7-15		-X	2
松沢 ひとみ(モアーズ) 金子 とも子	X X-	X X-		3

女子ダブルス Eブロック	法花堂 森	山田 角銅	石井 星野	順位
法花堂 美喜子(グリーン) 森 多恵子		11-2 11-9	X 3-11 3-11	2
山田 典子(YBC) 角銅 和代	X 2-11 9-11		X 0-11 7-11	3
石井 佐知子(ファミリー) 星野 光絵(フリー)	11-3 11-3	11-0 11-7		1

女子ダブルス Fブロック	城地 松原	秋山 増田	小林 松葉	順位
城地 マサ枝(OFUNA) 松原 恵里子(日立戸塚)		11-3 11-5	X 8-11 3-11	2
秋山 祥江(BCシャトル) 増田 江美	X 3-11 5-11		X 13-10 1-11 2-11	3
小林 万美(暁クラブ) 松葉 敬子	11-8 11-3	10-13 11-1 11-2		1

女子ダブルス Gブロック	小幡 近藤	小倉 江田	飯塚 笹森	順位
小幡 美恵子(森クラブ) 近藤 はつ枝		11-2 11-3	11-8 11-2	1
小倉 明日香(横浜国立大学) 江田 真代	X 2-11 3-11		X 11-8 7-11 3-11	3
飯塚 由美(さくらんぼ) 笹森 美智代	X 8-11 2-11	8-11 11-7 11-3		2

女子ダブルス Hブロック	奥住 大谷	村田 兎玉	二本木 中里	順位
奥住 祐子(横浜市役所) 大谷 素子		11-2 11-2	11-4 11-5	1
村田 操(レモン) 兎玉 豊子	X 2-11 2-11		X 2-11 9-11	3
二本木 久美子(グリーン) 中里 眞知子	X 4-11 5-11	11-2 11-9		2

平成16年度第3回会長杯(B)大会

平成17年2月27日 逗子市体育館

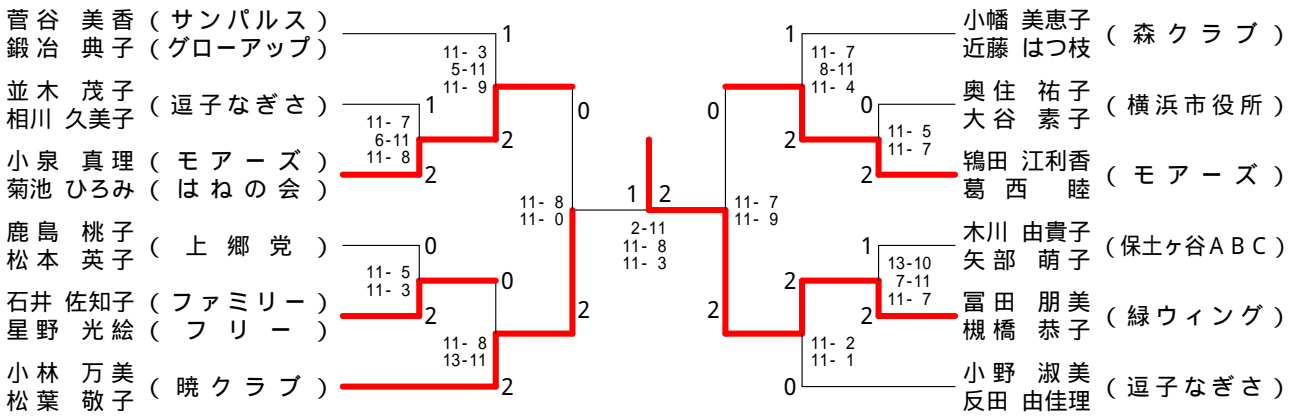
女子ダブルス Iブロック	鶴田 葛西	竹田 今枝	飯田 関根	順位
鶴田 江利香 (モアーズ) 葛西 睦	/	11- 8 11- 0	x 11-13 11- 1 4-11	1
竹田 真智子 (レインボー) 今枝 令子	x 8-11 0-11	/	11- 6 13-11	2
飯田 綾子 (OFUNA) 関根 斗志子	13-11 1-11 11- 4	x 6-11 11-13	/	3

女子ダブルス Jブロック	酒井 松	鈴木 今村	木川 木部	順位
酒井 和代 (WAVE) 松長 清美	/	x 11- 4 9-11 5-11	x 11-13 7-11	3
鈴木 知佳 (教職員連盟) 今村 直子	4-11 11- 9 11- 5	/	x 6-11 3-11	2
木川 由貴子 (保土ヶ谷ABC) 矢部 萌子	13-11 11- 7	11- 6 11- 3	/	1

女子ダブルス Kブロック	富田 槻橋	石塚 福高	道野 野本	順位
富田 朋美 (緑ウィング) 槻橋 恭子	/	11- 4 11- 5	11- 0 11- 1	1
石塚 智子 (グローアップ) 福高 綾子	x 4-11 5-11	/	3-11 13-11 11- 6	2
道野 恵美子 (藤沢クラブ) 岩本 初江	x 0-11 1-11	x 11- 3 11-13 6-11	/	3

女子ダブルス Lブロック	小野 反田	小柳 福重	小島 古来	順位
小野 淑美 (逗子なぎさ) 反田 由佳理	/	11- 1 11- 5	2-11 11- 2 11- 9	1
小柳 美恵子 (アビス) 福重 恵美子	x 1-11 5-11	/	x 8-11 6-11	3
小島 典子 (ユーパー) 古来 奈緒美	x 11- 2 2-11 9-11	11- 8 11- 6	/	2

女子ダブルス 決勝トーナメント



女子シングルス

