

# 平成12年度 大会記録



神奈川県バドミントン協会

# 平成 1 2 年度大会記録

大会	種目	優勝	準優勝	三位	参加数	
全日本社会人予選 2000/05/14 小田原アリーナ			男子	女子	混合	合計
		単	8 1	1 5		9 6
		複	5 7	2 5	2 6	1 0 8
会長杯 B 2000/06/11 寒川町総合体育館	男子単	佐々木 誠	伊勢崎 純	歌川 重康	薄田 之一	2 2
	男子複	矢崎 淳人 山内 克哉	草場 律 佐々木 誠	緒方 弘康 塚本 祐行	笈田 充弘 盛長 義文	2 1
	女子単	鵜川 由衣	大谷 素子	檜山 幸	星野 光絵	5
	女子複	鵜川 由衣 星野 光絵	井戸 洋子 岩本 初江			7
会長杯シニア複 2000/06/11 寒川町総合体育館	40・45男子複	渡辺 伸二郎 田島 謙二	森田 実 辻川 健吾	高松 明男 下田 秀美	伊藤 二三夫 吉川 樹男	4
	50男子複	岩本 敏春 浜口 重則	斎藤 昭 浅見 勇	斉藤 實 梅田 泰三	鈴木 唯夫 木下 洋一	4
	40・45女子複	黒沢 光枝 浅野 恵美子	道野 恵美子 前田 美恵子	大塚 由美子 佐藤 真澄	鈴木 美代子 石田 菊江	4
	50女子複	松山 利子 伊藤 裕子	覧村 董子 青柳 圭子	臼井 邦子 澤村 ミネ子		3
	55女子複	原 とみ子 藤谷 暢世	神谷 美保 西田 ヨシエ	片桐 桂子 三富 光栄子		3
国民体育大会予選 2000/06/25 横須賀南体育会館	男子単(Best4)	古川 裕輔	馬木 智一	堀 大孝	濱路 圭	4 4
	女子単	坂田 雅美	中 麻依子	木代 聡美	守屋 仁美	1 6
	少年男子複	小宮山 元 門倉 隼人	宮下 英之 板垣 孝	郡司 貴夫 三ツ木 周平	月成 慧士 篠岡 伸明	6
	少年女子複	高橋 晴香 波多野 友美	矢田 愛美 柿元 麻里	阿部 由佳 蓑島 亜紀	北條 とみみ 福田 裕子	5
	少年男子単	小宮山 元	板垣 孝	月成 慧士	石井 隆介	1 2
	少年女子単	谷澤 紗代	矢田 愛美	高橋 晴香	福田 裕子	1 0
	男子複	舩田 圭太 清水 隆志	戸倉 正行 白垣 賢一	高橋 真 金田 真一	中家 友彦 太田 清志	2 7
女子複	物井 あゆみ 吉井 位江	太田 久美恵 田中 美和	坂本 宏美 加藤 真知子	山本 亜希子 今村 直子	8	
協会対抗(一般) 2000/08/27 座間市民体育館	一般	旭区	青葉区	都筑区	横須賀	1 7
全日本シニア予選 2000/09/03 南足柄市体育館	男子単30 26	40 16	50 7	60 0	65 2	5 1
	男子複30 18	40 20	50 11	60 4	65 0	5 3
	女子単30 5	40 5	50 0	60 0	65 0	1 0
	女子複30 11	40 17	50 4	60 4	65 1	3 7
	混合複30 0	40 9	50 5	60 3	65 0	1 7
会長杯 B 2000.09.10 愛川町1号公園体育館	男子単	草野 行輔	四宮 喜平	木藤 恵幸	仲山 清文	1 9
	男子複	茨木 淳市 高橋 秀和	木藤 恵幸 小林 忠徳	池田 信章 元吉 良文	四宮 喜平 近藤 勇司	1 2
	女子単	斉藤 郁子	高橋 千登世			2
	女子複	斉藤 郁子 尾島 直美	矢後 恵美子 梅沢 真美			8
	4 0 女子複	清水 美恵子 前沢 恵美	黒沢 光枝 浅野 恵美子	佐藤 マツノ 鈴木 美代子	高村 正子 館森 純子	4
	4 5 男子複	佐藤 康雄 菊池 正巳	古賀 通次 今野 俊治	斉藤 實 梅田 泰三	吉田 幸男 安藤 隆	4
	5 0 女子複	大庭 弘子 加藤 みや子	市川 和子 鈴木 ヨシ子	臼井 邦子 澤村 ミネ子		3
シニア B 混合	5 0 混合複	甘粕 完治 大庭 弘子	近藤 勇司 澤村 ミネ子			5

## 平成 1 2 年度大会記録

大会	種目	優勝	準優勝	三位		参加数
第 5 1 回県総合 2000.09.24 県立体育センター		横浜市 横須賀市	藤沢市 大和市	小田原市 秦野市	相模原市 海老名市	24
会長杯 ( A ) 2000.10.22 大井町総合体育館	男子複	白垣 賢一 高野 大輔	金子 豪 阿部 成一	折戸 誠治 武丸 真人	馬場 哲也 小川 洋之	38
	女子複	田中 亜矢子 木代 聡美	山口 梨絵 池成 麻由美	村上 友紀 松川 三枝子	石坂 文子 山岸 里美	23
	混合複	前田 吉憲 石坂 文子	蒔田 圭一 山岸 里美	山崎 武弘 杉田 百恵	田添 亮 岩部 直子	39
会長杯ジュニア 2000.11.05 秩父宮記念体育館	小学4年男子	内藤 浩司	瀬川 理来	藤野 丈貴	宮内 一貴	25
	小学5年男子	青木 孝智	前田 将史	高橋 惇	平川 大貴	13
	小学6年男子	三橋 将希	志村 将司	堀江功太郎	長岡 祐一	20
	小学4年女子	藤野友梨華	亀田 楓	市川絵理奈	伊佐あゆみ	64
	小学5年女子	清水久美子	宮田 晶代	鈴木 萌美	大嶋英津子	109
	小学6年女子	川井 瑛美	斉藤 文子	伊佐 宏美	岡野満希子	88
協会対抗 ( 年齢別 ) 2000.12.23 秩父宮記念体育館	男子	横須賀	平塚	旭区	港南区	26
	女子	青葉区	平塚	磯子区	港南区	26
シニア選手権 2001.01.21 寒川町総合体育館	30男子複	松成 訓明 一瀬 浩美	管 敏明 熊切 光成			8
	40男子複	奥田 一宏 横関 貞夫	高橋 清 福留 彰教	小原 英義 村山 満夫		11
	45男子複	清水 三郎 斧 政男	榎木 真司 島田 正樹			6
	50男子複	渡辺 直人 花房 幹雄	甘粕 完治 笠原 和茂	山本 洋彦 小山 包博	近藤 勇司 池田 信章	12
	55男子複	鈴木 勝之 杉田 博	古賀 通次 鎌田 勇義	斉藤 實 梅田 泰三		3
	60男子複	坂本 義孝 本村 清	伊藤 武洋 後藤 正和	山田 八郎 野見山 正弘	和田 正毅 岩崎 泉	5
	30男子単	管 敏明	五十嵐 功	諏訪 隆博	松成 訓明	13
	40男子単	下田 潔	田島 謙二	森 康之	横関 貞夫	9
	45男子単	斧 政男	清水 三郎	青柳 輝	市原 好久	4
	50男子単	小山 包博	池田 信章	近藤 勇司	斎藤 高夫	6
	55男子単	梅田 泰三	鈴木 勝之	鎌田 勇義		3
	60男子単	本村 清	小野 重長			2
	30女子複	折戸 ひとみ 久保田 珠映	金子 澄子 野村 和代	菅野 光江 諸星 直子	尾島 直美 矢後 恵美子	13
	40女子複	三ッ木 和江 葛西 睦	久米 恵子 杉森 泰子	長澤 崇子 梅澤 常子	大塚 千賀子 依田 礼理	14
	45女子複	片山 美紀 塩路 雅子	笠井 宏子 吉川 千江子	當原 綾子 青木 清美	河合 理美子 須田 美江	12
	50女子複	田代 千知子 佐藤マツノ	松山 利子 伊藤 裕子			7
	55女子複	永井 和子 藤原 三和	深川 久美子 渡辺 ミチ子	土志田 睦子 西田 ヨシエ	小山 綾子 野沢 峯子	4
	60女子複	下川 敏子 成川 睿子	玉置 礼子 加藤 みや子	松川 君代 堀内 カズヨ	高橋 矩子 高橋 悦子	4
	30女子単	折戸 ひとみ	久保田 珠映	諸星 直子	高瀬 圭子	4
	40女子単	金子 澄子	塩路 雅子	岩永 順子		3

## 平成 1 2 年度大会記録

大会	種目	優勝	準優勝	三位		参加数
会長杯 ( A ) 2001.01.28 茅ヶ崎市総合体育館	混合複	中家 友彦 海福 亜矢子	森田 幸希 田代 聡美	武丸 真人 折戸 ひとみ	山崎 武弘 杉田 百恵	2 2
	男子単	戸倉 正行	亀谷 幸男	佐藤 政勝	吉澤 賢一	4 1
	女子単	山口 梨絵	田代 聡美	坪井 道子	山岸 里美	1 6
会長杯 ( B ) 2001.02.18 逗子市体育館	男子複	八木橋 洋 斉信 康太	吉田 武信 乙部 隆仁	田畑 宏明 榎 豊明	仲山 清久 仲山 清文	2 2
	男子単	池田 信章	寺澤 稔	並木 寛	室井 英彦	2 8
	女子複	植森 理恵 斉藤 日出子	成清 弘子 小川 恵子	五十嵐 君子 小野 和子	森 裕子 大坪 純子	3 1
	女子単	宇野 晶子	西条 沙知子			2
シニアミックス 2001.03.11 秩父宮記念体育館	4 0 混合複	管 敏明 管 則子	渡辺 伸二郎 知念 小夜子	斧 政男 川野 祐子	上柳田 勝志 大塚 千賀子	1 5
	4 5 混合複	渡辺 直人 古田 鶴子	青柳 輝 岩澤 美和子	池田 信章 須田 美江		9
	5 0 混合複	伊藤 晴光 伊藤 多江	甘粕 完治 佐藤 まつの	後藤 元 中町 扶美代		9
	5 5 混合複	浅見 勇 中村 光子	佐々木 隆義 成川 睿子	鈴木 良一 鈴木 一江		3
	6 0 混合複	武井 司 高橋 悦子	後藤 正和 松川 君代	伊藤 武洋 堀内 カズヨ		3
総合選手権 2001.03.04 横須賀南体育会館  2001.03.11 秩父宮記念体育館 2001.03.18 寒川町総合体育館	男子複	高橋 真 金田 真一	中橋 一晃 鈴木 昭次	森田 幸希 太田 清志	大橋 昭人 田辺 哲	4 6
	女子複	中 麻依子 井川 里美	物井 あゆみ 吉井 位江	松川 三枝子 村上 友紀	海福 亜矢子 田代 聡美	2 3
	混合複	濱路 圭 吉井 位江	及川 利行 物井 あゆみ	中家 友彦 海福 亜矢子	小川 洋之 小川 久未子	3 7
	男子単	戸倉 正行	花本 大地	馬木 智一	百上 幸一郎	5 5
	女子単	小室 恭子	柴山 明子	野村 由貴子	坂田 雅美	2 0

# 国民体育大会

平成12年10月14～19日 高岡市

種目	成績	氏名
成年男子	3位	舛田 圭太・清水 隆志・古川 裕輔

# 全日本社会人大会

平成12年9月14～17日 塩竈市(延べ88名参加)

種目	成績	氏名	所属
女子単	5位	中 麻依子	(NEC相模原)
	9位	米谷 真智子	(NEC相模原)
	9位	小室 恭子	(NEC相模原)
女子複	9位	米谷 真智子・関 恵美	(NEC相模原)
混合複	3位	関 恵美・加賀谷 洋	(NEC相模原・埼玉)

# 全日本シニア選手権大会

平成12年11月25～27日 徳島県(99名参加)

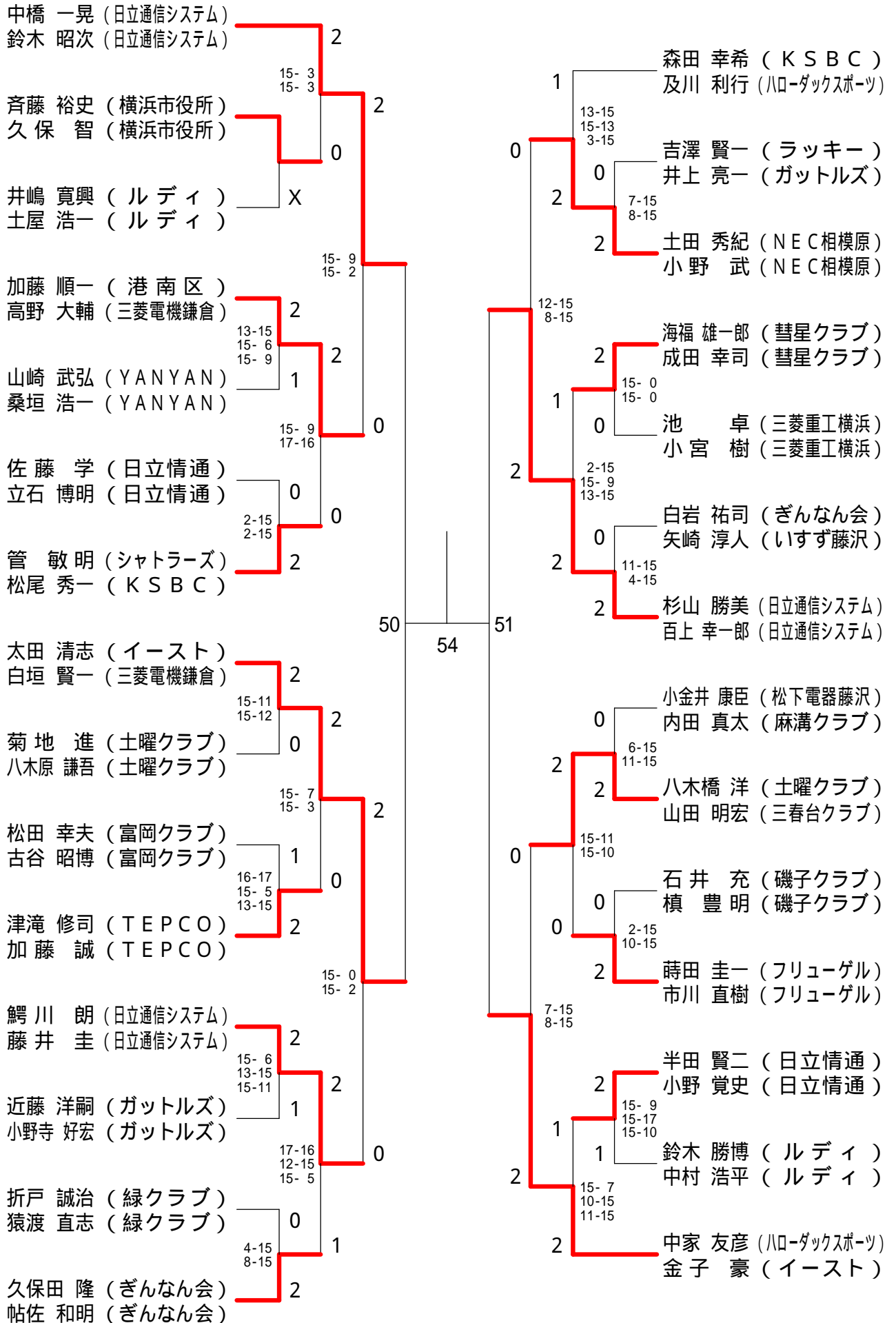
種目	成績	氏名	所属
30歳男子単	5位	菅 敏明	(シャトラーズ)
40歳男子複	優勝	榎 博久・高野	(TEPCO・福井)
50歳男子単	5位	渡辺 直人	(ラッキー)
60歳男子複	準優勝	杉田 博・佐藤	(教職員・新潟)
	5位	伊藤 武洋・後藤 正和	(横須賀市)
30歳女子複	5位	宮田 慶子・佐草 直美	(ぎんなん会・平塚ワシントン)
30歳女子単	3位	宮田 慶子	(ぎんなん会)
40歳女子複	優勝	津田 純子・長谷	(レインボー・東京)
	3位	知念 小夜子・鈴木 節子	(レインボー・メークイン)
50歳女子複	5位	福永 典子・伊藤 多江	(はまなん・逗子なぎさ)
60歳女子複	準優勝	高橋 悦子・林 紀子	(はまなん・MIDORI)
65歳女子複	3位	大賀 美智子・馬場 暉子	(ホワイト・ユーパー)
50歳混合複	3位	田代 千知子・吉田	(オーロラ・福島)
60歳混合複	優勝	杉田 博・杉田 良子	(県教職員)
	3位	武井 司・高橋 悦子	(瀬谷区・はまなん)
	5位	後藤 正和・松川 君代	(小原台・サンフラワー)

# 関東シニア選手権大会

平成12年12月15～17日 東京都(123名参加)

種目	成績	氏名	所属
30歳男子複	3位	吉川 正夫・野田 裕二	(KSBC)
40歳男子単	3位	五十嵐 功	(TEPCO)
50歳男子複	3位	小山 包博・山本 洋彦	(県庁・イーグルス)
55歳男子複	3位	田沼 靖朗・羽隅 弘治	(逗子クラブ)
60歳男子複	3位	伊藤 武洋・後藤 正和	(横須賀市)
30歳女子単	3位	折戸 ひとみ	(緑クラブ)
40歳女子複	3位	津田 純子・長谷	(レインボー・東京)
40歳女子単	3位	塩路 雅子	(FMC)
	3位	神田 とし子	(旭区)
50歳女子複	優勝	田代 千知子・佐藤 まつの	(オーロラ)
	準優勝	福永 典子・伊藤 多江	(はまなん・逗子なぎさ)
55歳女子複	優勝	藤原 三和・芳賀	(レインボー・東京)
	3位	原 とみ子・藤谷 暢世	(サンフラワー)
60歳女子複	3位	林 紀子・稲村	(MIDORI・東京)

男子ダブルス - 1

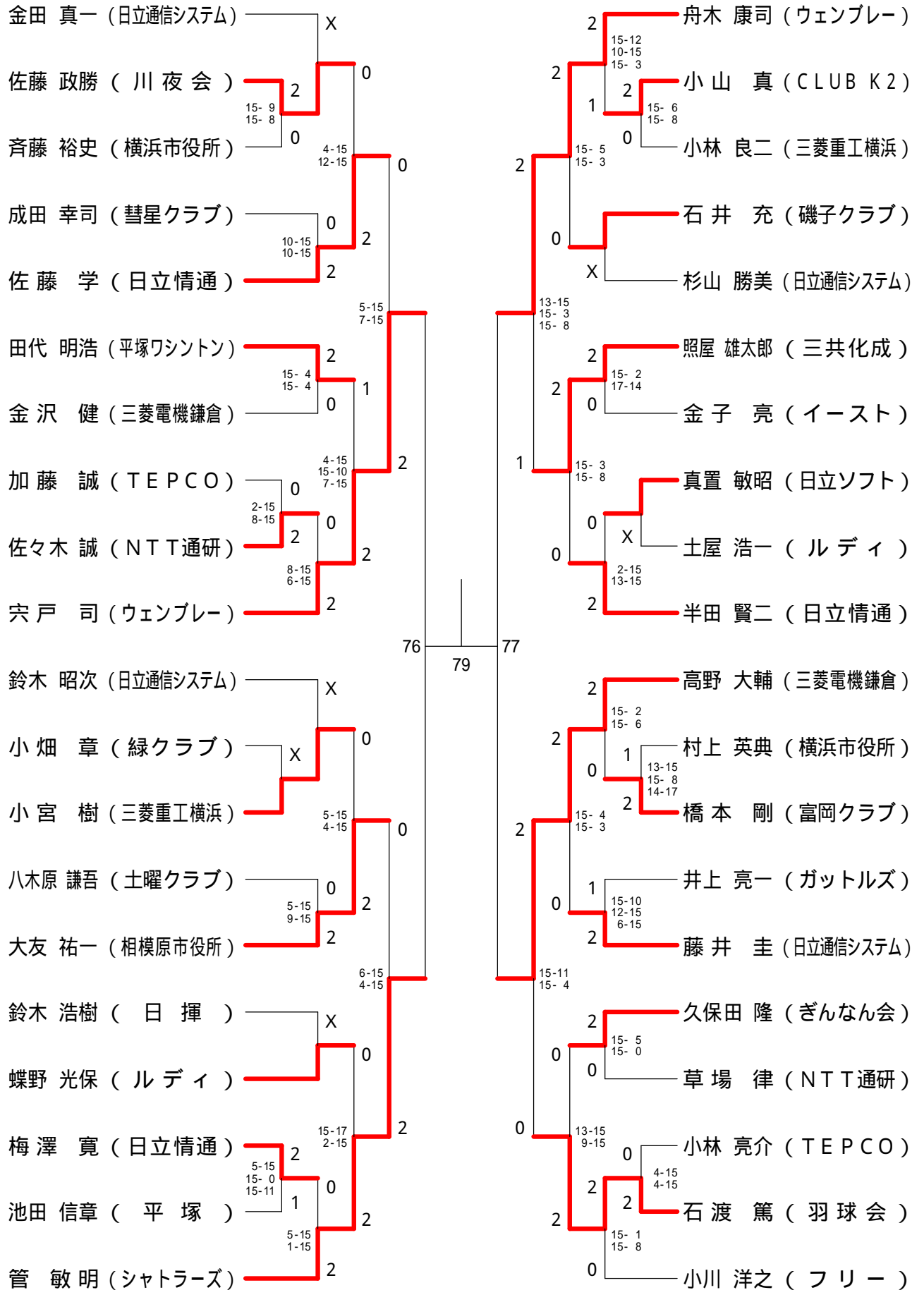




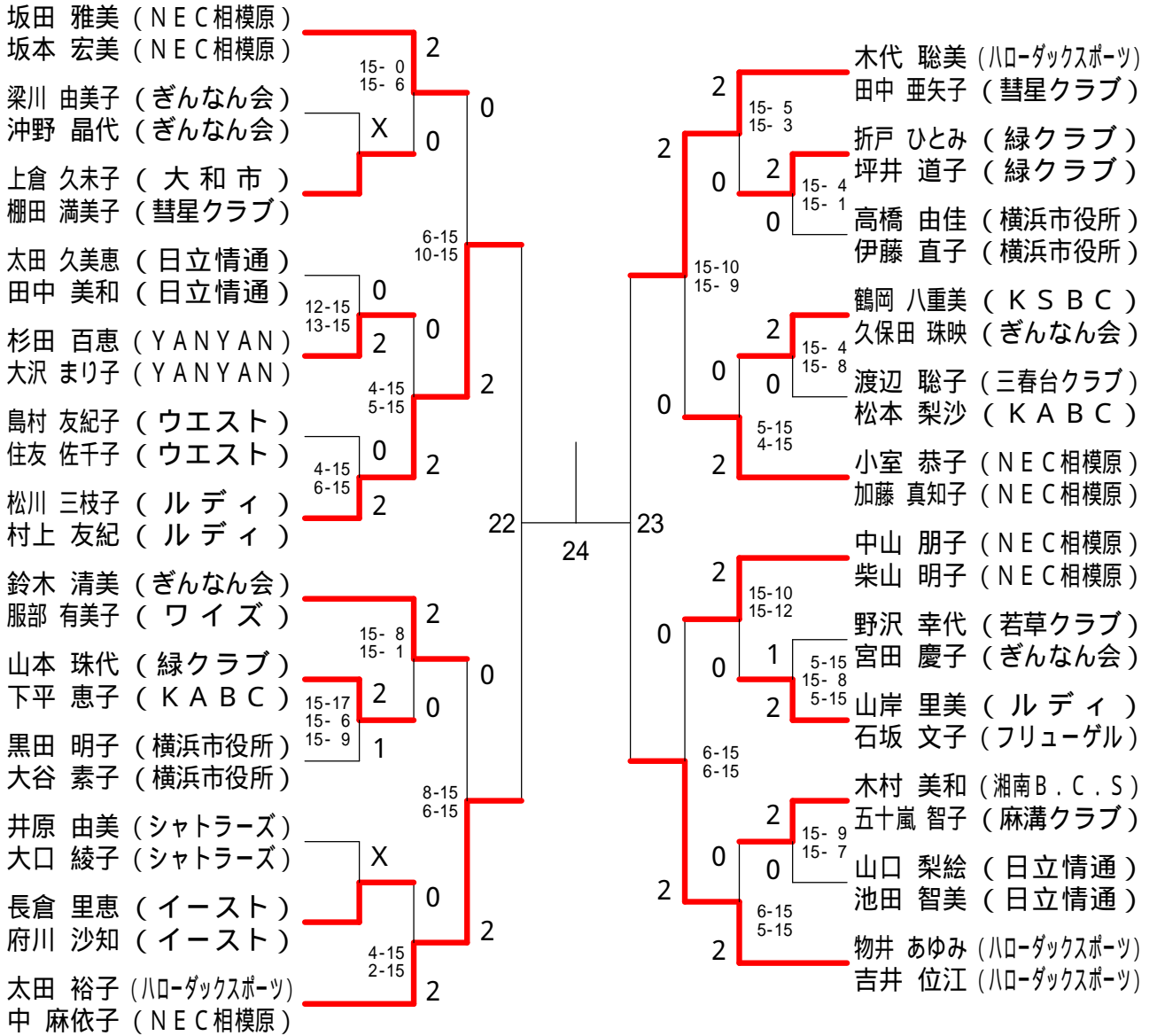




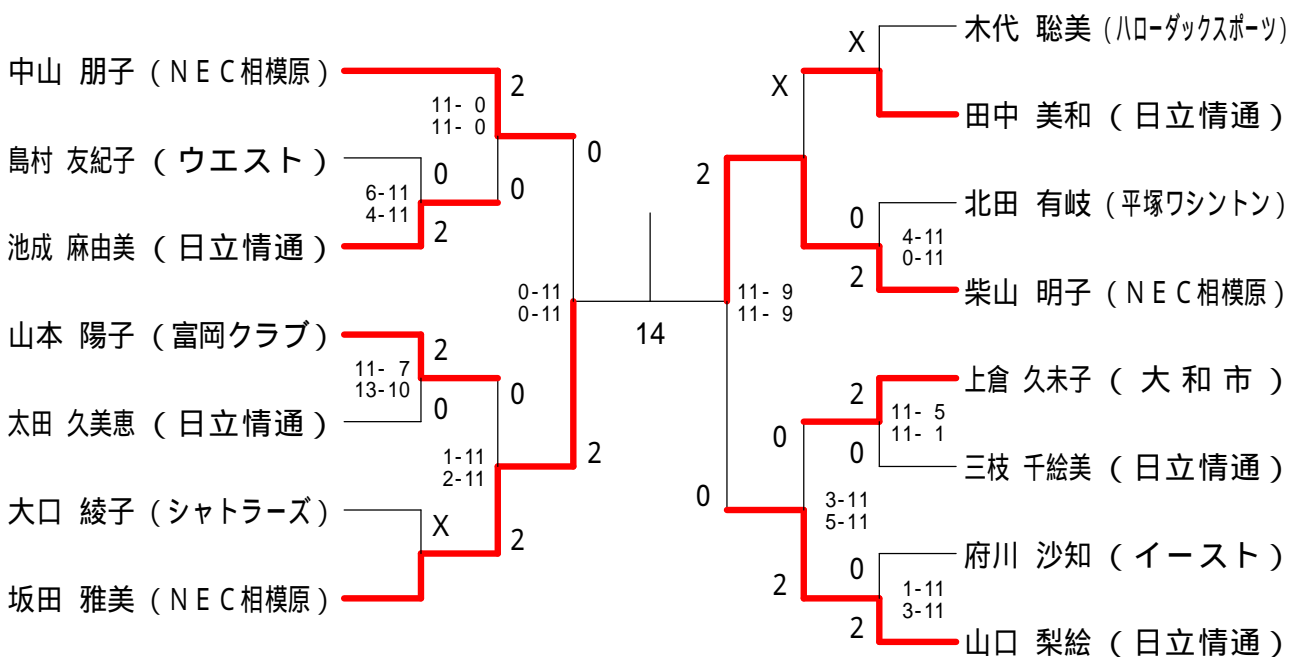
男子シングルス - 2



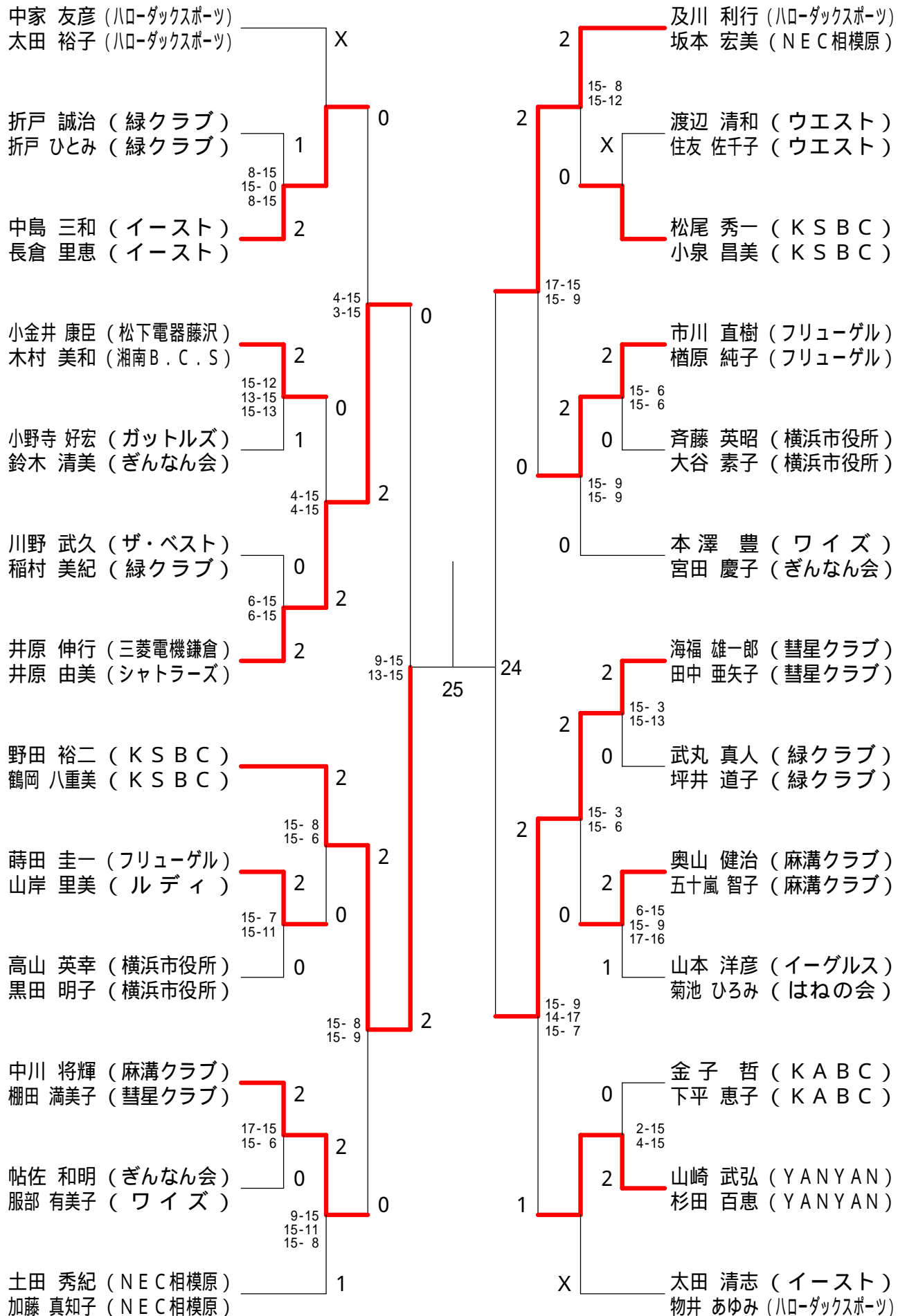
### 女子ダブルス



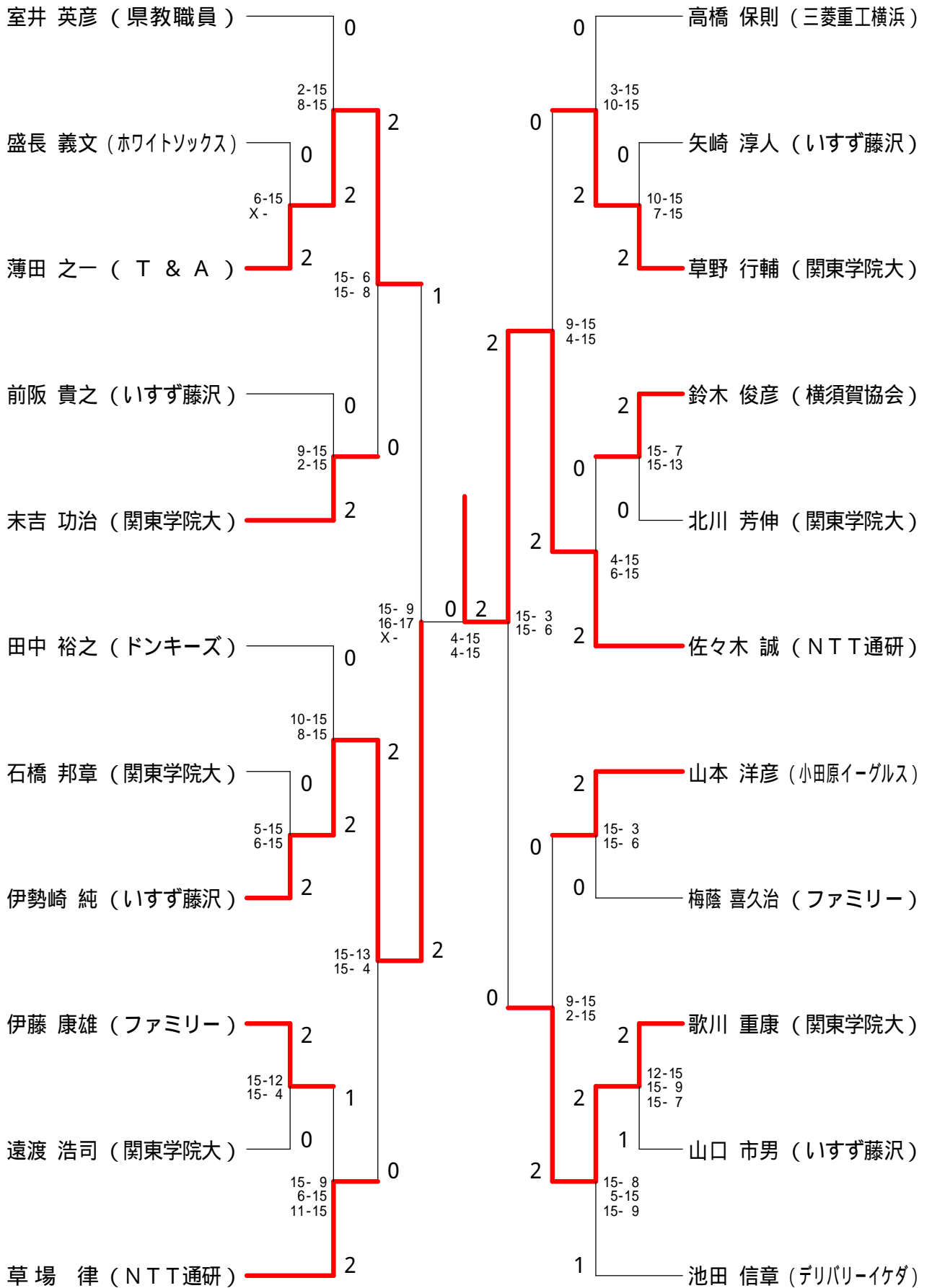
### 女子シングルス



混合ダブルス



一般男子シングルス



一般男子ダブルス A ブロッック	石 樋 沢 口	矢 崎 山 内	甘 粕 池 田	順 位
石 樋 清 幸 (プリュム) 沢 口 長 二 郎 (プリュム)		x 8-15 2-15	x 7-15 7-15	3
矢 崎 淳 人 (いすず藤沢) 山 内 克 哉 (いすず藤沢)	15- 8 15- 2		15- 7 15- 2	1
甘 粕 完 治 (日立情通) 池 田 信 章 (デリバリーイケダ)	15- 7 15- 7	x 7-15 2-15		2

一般男子ダブルス B ブロッック	室 井 鈴 木	石 井 芳 賀	池 小 宮	順 位
室 井 英 彦 (県教職員) 鈴 木 俊 彦 (横須賀協会)		x 0-15 8-15	15- 5 15-11	2
石 井 智 (四十雀) 芳 賀 康 吉 (四十雀)	15- 0 15- 8		15- 8 15- 5	1
池 卓 (三菱重工横浜) 小 宮 樹 (三菱重工横浜)	x 5-15 11-15	x 8-15 5-15		3

一般男子ダブルス C ブロッック	緒 方 塚 本	石 橋 歌 川	梅 伊 蔭 藤	順 位
緒 方 弘 康 (松下電器藤沢) 塚 本 祐 行 (松下電器藤沢)		15- 5 15- 4	15- 6 15- 8	1
石 橋 邦 章 (関東学院大) 歌 川 重 康 (関東学院大)	x 5-15 4-15		x 10-15 10-15	3
梅 蔭 喜 久 治 (ファミリー) 伊 藤 康 雄 (ファミリー)	x 6-15 8-15	15-10 15-10		2

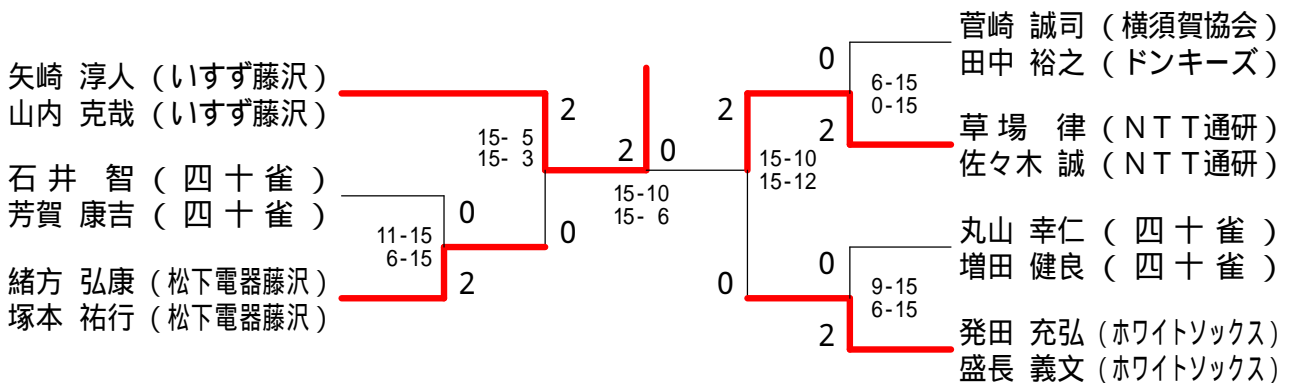
一般男子ダブルス D ブロッック	遠 渡 北 川	奥 鈴 谷 木	菅 崎 田 中	順 位
遠 渡 浩 司 (関東学院大) 北 川 芳 伸 (関東学院大)		15- 7 12-15 15-10	x 15- 0 10-15 13-15	2
奥 谷 浩 二 (プリュム) 鈴 木 政 彦 (プリュム)	x 7-15 15-12 10-15		x 8-15 6-15	3
菅 崎 誠 司 (横須賀協会) 田 中 裕 之 (ドンキーズ)	0-15 15-10 15-13	15- 8 15- 6		1

一般男子ダブルス E ブロックス	草場 律 佐々木 誠	前福 貴之 福井 信孝	阪井 高守	橋口 茂	順位
		15-0 15-2		15-1 15-1	1
	x 0-15 2-15		x 3-15 5-15		3
	x 1-15 1-15	15-3 15-5			2

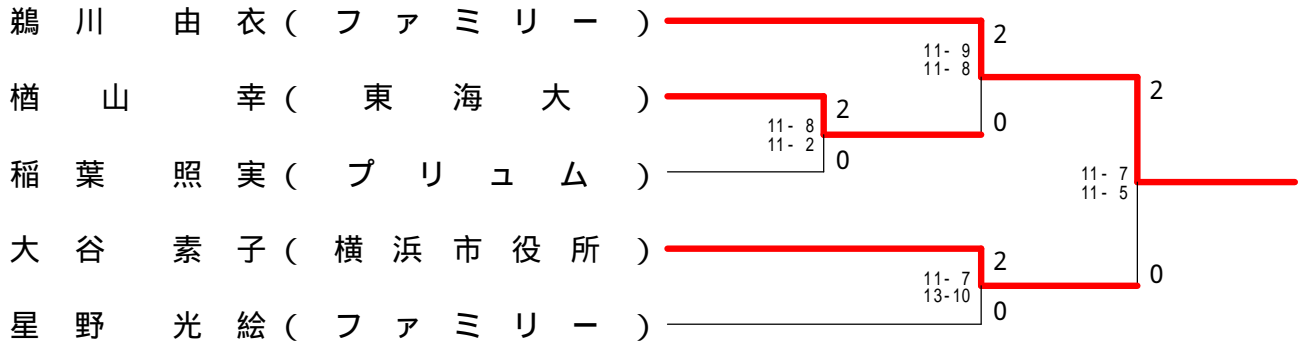
一般男子ダブルス F ブロックス	山本 洋彦 関 博文	荒生 敏也 有澤 満英	生澤 満英	丸山 幸仁 増田 健良	順位
		11-15 15-9 15-11		x 6-15 1-15	2
	x 15-11 9-15 11-15		x 8-15 6-15		3
	15-6 15-1	15-8 15-6			1

一般男子ダブルス G ブロックス	草野 行輔 末吉 功治	野吉 明 簿田 之一	今簿 明 簿田 之一	本盛 充弘 田盛 義文	田長 義文	順位
			x 10-15 10-15	x 8-15 8-15		3
	15-10 15-10			x 16-17 12-15		2
	15-8 15-8	17-16 15-12				1

一般男子ダブルス 決勝トーナメント



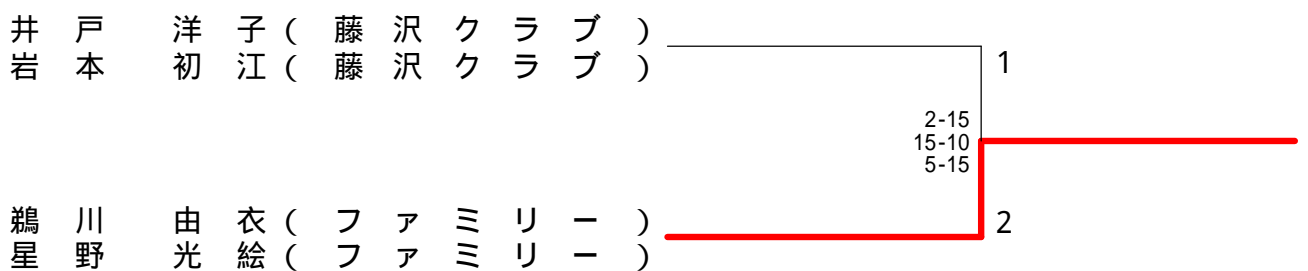
一般女子シングルス



一般女子ダブルス A ブロック	岸 稲葉	井 岩	戸 本	端 今	山 本	順位
岸 小夜子 (プリュム) 稲葉 照実 (プリュム)		x 2-15 2-15		x 4-15 15-9 11-15		3
井 戸洋子 (藤沢クラブ) 岩 本初江 (藤沢クラブ)	15-2 15-2			15-8 15-3		1
端 山範子 (T & A) 今 本友子 (T & A)	15-4 9-15 15-11	x 8-15 3-15				2

一般女子ダブルス B ブロック	岩 元	岩 永	鵜 川	伊 藤	藤 橋	順位
岩 元清美 (プリュム) 元 田京子 (プリュム)		x 4-15 4-15	x 10-15 9-15	x 10-15 13-15		4
岩 永順子 (ガットルズ) 島 田直美 (すみれ)	15-4 15-4		x 10-15 15-6 12-15	15-8 15-2		2
鵜 川由衣 (ファミリー) 星 野光絵 (ファミリー)	15-10 15-9	15-10 6-15 15-12		15-12 15-5		1
伊 藤直子 (横浜市役所) 高 橋由佳 (横浜市役所)	15-10 15-13	x 8-15 2-15	x 12-15 5-15			3

一般女子ダブルス 決勝トーナメント



40・45歳以上男子ダブルス	渡田	辺島	高下	松田	伊吉	藤川	森辻	田川	順位
渡辺 伸二郎(小田原イーグルス) 田島 謙二(小田原イーグルス)			15-11 15-9		15-3 -X		15-4 15-2		1
高松 明男(横浜市水道局) 下田 秀美(横浜市水道局)	x 11-15 9-15				-X		x 7-15 11-15		3
伊藤 二三夫(泉区) 吉川 樹男(横浜市消防局)	x 3-15 X-		x X-				x 8-15 9-15		4
森田 実(戸塚区) 辻川 健吾(藤沢市)	x 4-15 2-15		15-7 15-11		15-8 15-9				2

50歳以上男子ダブルス	岩浜	本口	斎浅	藤見	鈴木	木下	斉梅	藤田	順位
岩本 敏春(四十雀) 浜口 重則(湘南バーディー)			8-15 15-6 15-11		15-11 15-10		15-13 16-17 17-14		1
斎藤 昭(金沢区) 浅見 勇(金沢区)	x 15-8 6-15 11-15				15-13 15-0		15-4 15-10		2
鈴木 唯夫(しゃぼんだま) 木下 洋一(中体連)	x 11-15 10-15		x 13-15 0-15				x 6-15 6-15		4
斉藤 實(ボンポヌール) 梅田 泰三(伊勢原市)	x 13-15 17-16 14-17		x 4-15 10-15		15-6 15-6				3

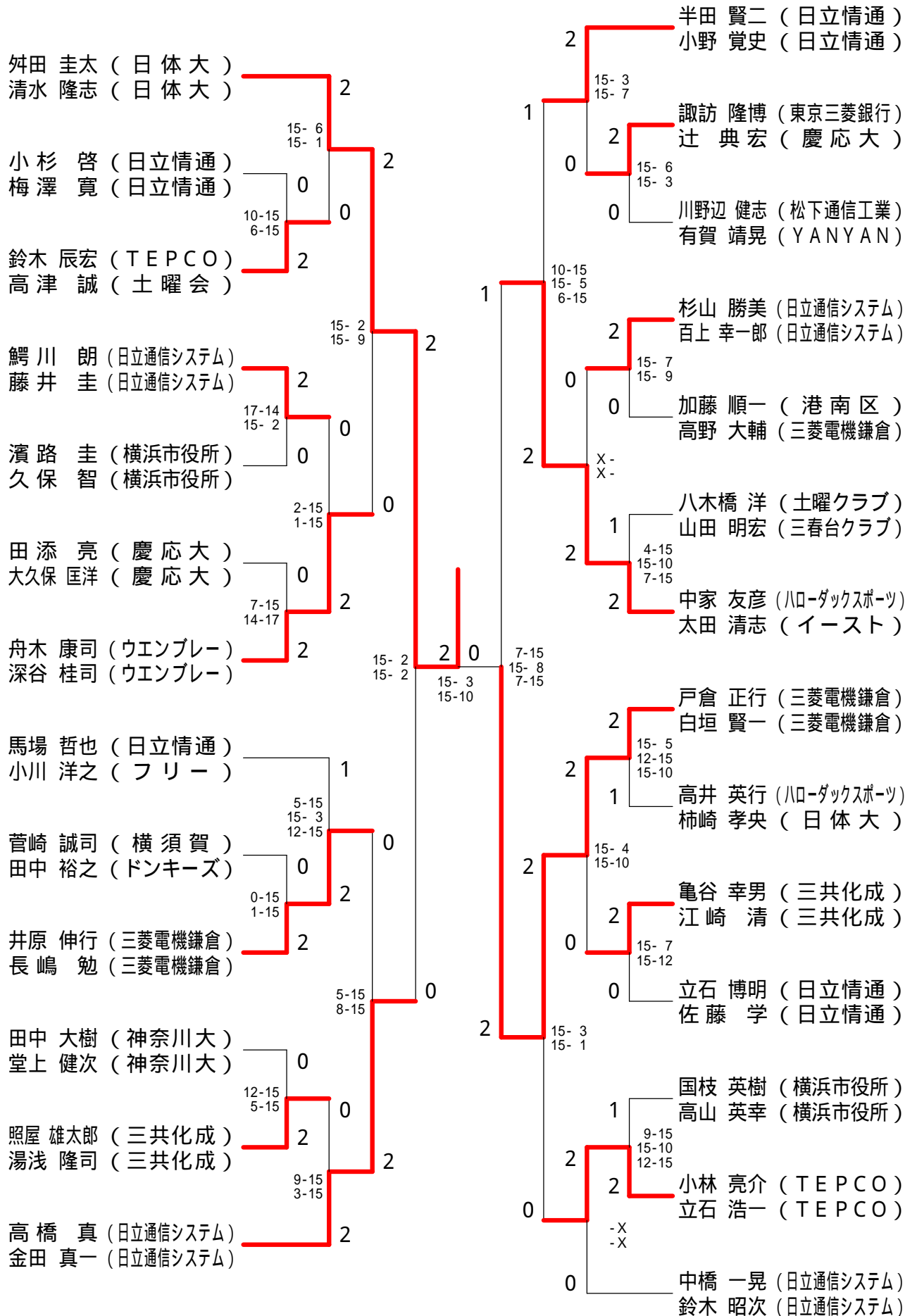
40・45歳以上女子ダブルス	大塚	佐藤	鈴木	木田	道前	野田	黒浅	沢野	順位
大塚 由美子(ホワイト) 佐藤 真澄(ホワイト)			15-2 15-2		x 10-15 11-15		x 9-15 6-15		3
鈴木 美代子(美咲会) 石田 菊江(美咲会)	x 2-15 2-15				x 4-15 5-15		x 4-15 1-15		4
道野 恵美子(藤沢クラブ) 前田 美恵子(藤沢市役所)	15-10 15-11		15-4 15-5				x 9-15 15-7 1-15		2
黒沢 光枝(横須賀) 浅野 恵美子(横須賀)	15-9 15-6		15-4 15-1		15-9 7-15 15-1				1

50歳以上女子ダブルス	覧青	村柳	白澤	井村	松伊	山藤	順位
覧村 董子(フリーゲル) 青柳 圭子(綾瀬市協会)			15-4 15-4		x 11-15 10-15		2
白井 邦子(パープル) 澤村 ミネ子(パープル)	x 4-15 4-15				x 3-15 7-15		3
松山 利子(シャトル会) 伊藤 裕子(オーロラ)		15-11 15-10		15-3 15-7			1

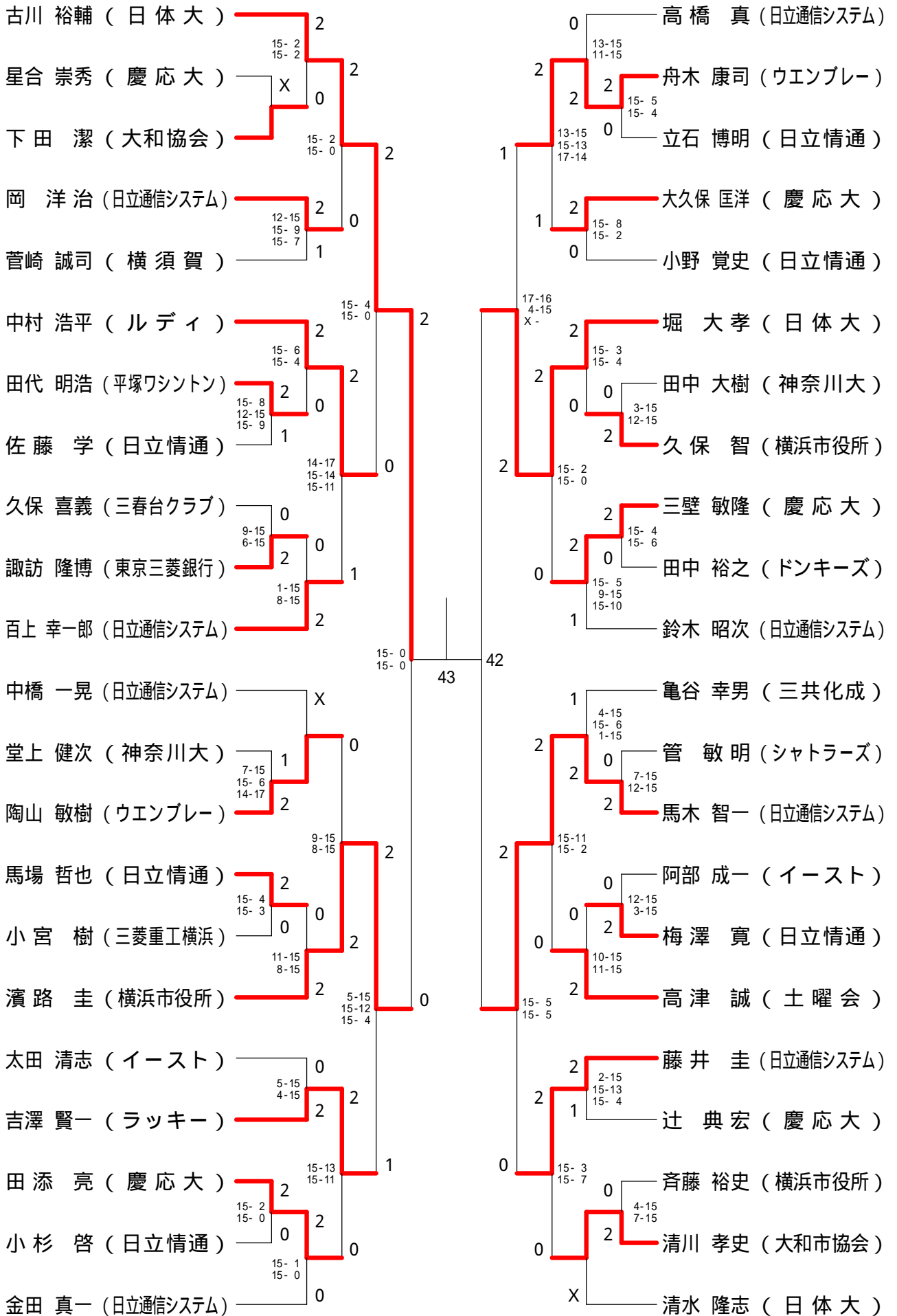
55歳以上女子ダブルス	片三	桐富	原藤	原谷	神西	谷田	順位
片桐 桂子(アカシヤ) 三富 光栄子(アカシヤ)			x 3-15 2-15		x 8-15 5-15		3
原とみ子(サンフラワー) 藤谷 暢世(サンフラワー)	15-3 15-2				15-13 15-3		1
神谷 美保(ちがさき) 西田 ヨシエ(ちがさき)		15-8 15-5	x 13-15 3-15				2



男子ダブルス



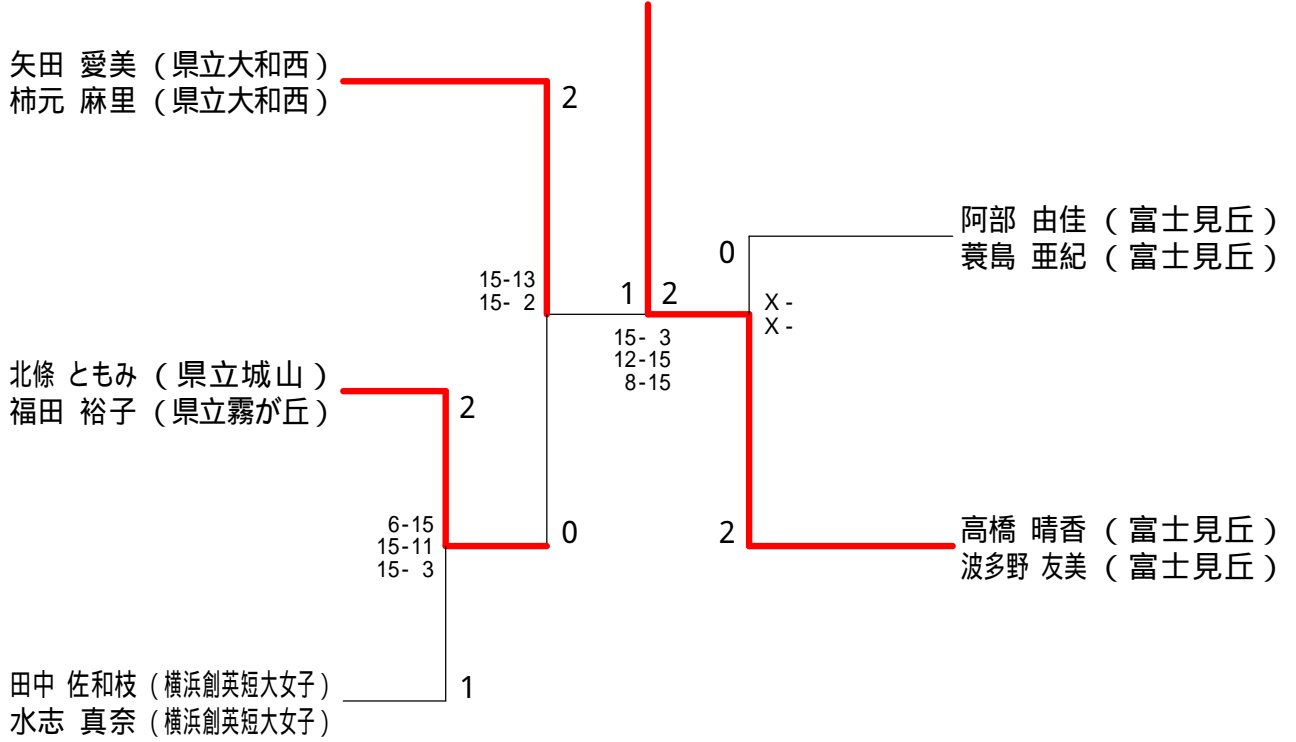
男子シングルス



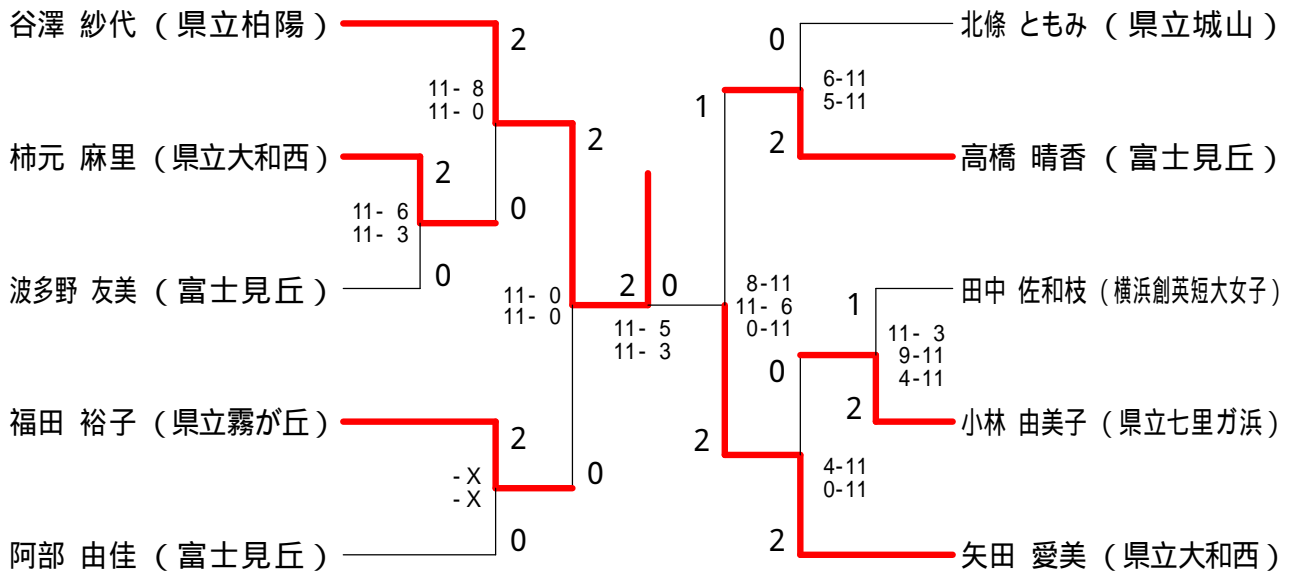




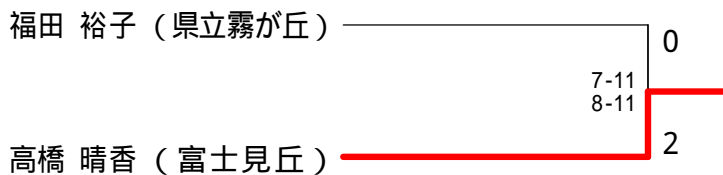
### 少年女子ダブルス



### 少年女子シングルス



### 三位決定戦



一般Aブロック	青葉区	戸塚区	茅ヶ崎	愛川町	順位
青葉区		4-1	4-1	4-1	1
戸塚区	× 1-4		5-0	3-2	2
茅ヶ崎	× 1-4	× 0-5		× 1-4	4
愛川町	× 1-4	× 2-3	4-1		3

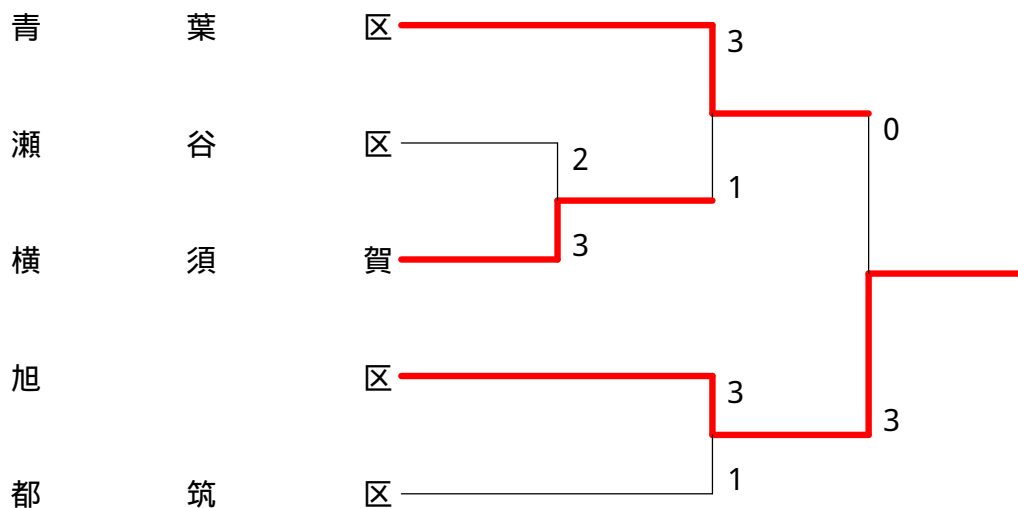
一般Bブロック	大和市	綾瀬市	海老名市	瀬谷区	順位
大和市		3-2	3-2	× 2-3	2
綾瀬市	× 2-3		× 2-3	× 0-5	4
海老名市	× 2-3	3-2		× 2-3	3
瀬谷区	3-2	5-0	3-2		1

一般Cブロック	横須賀	港北区	小田原	順位
横須賀		3-2	5-0	1
港北区	× 2-3		3-2	2
小田原	× 0-5	× 2-3		3

一般Dブロック	旭 区	厚木市	港南区	順位
旭 区		3 - 2	5 - 0	1
厚 木 市	× 2 - 3		3 - 2	2
港 南 区	× 0 - 5	× 2 - 3		3

一般Eブロック	栄 区	都筑区	金沢区	順位
栄 区		× 2 - 3	4 - 1	2
都 筑 区	3 - 2		4 - 1	1
金 沢 区	× 1 - 4	× 1 - 4		3

一般 決勝トーナメント

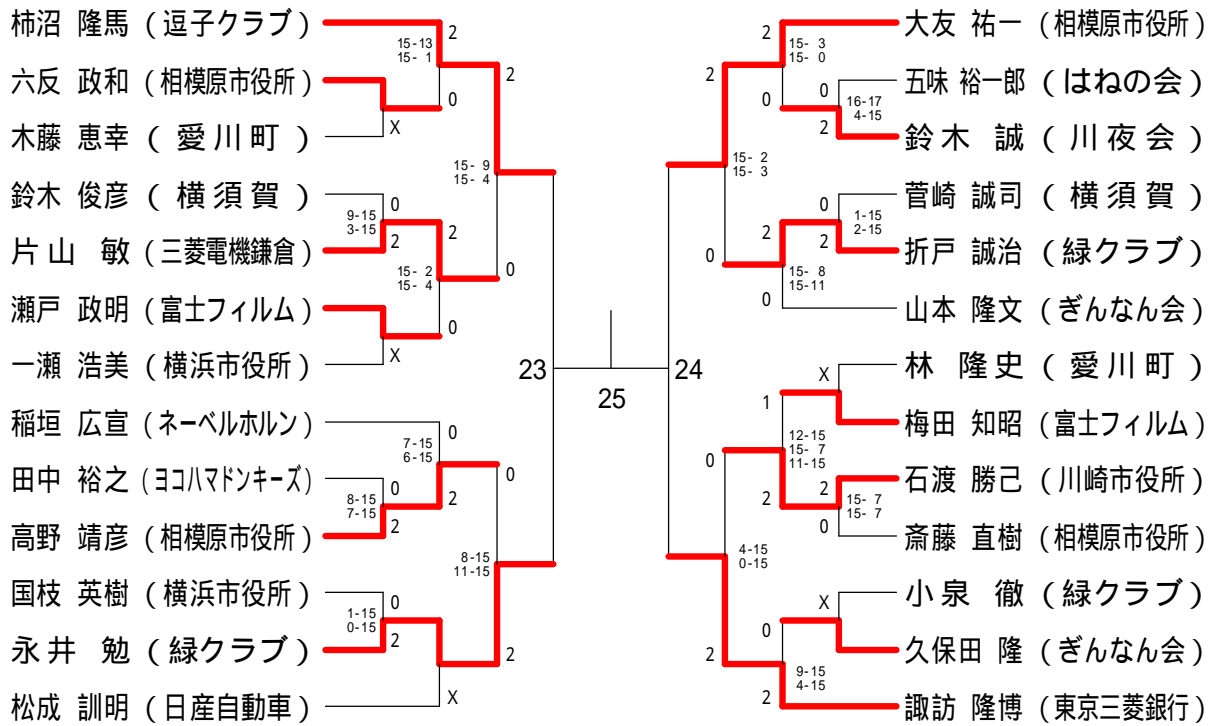


第16回協会対抗大会 選手名簿

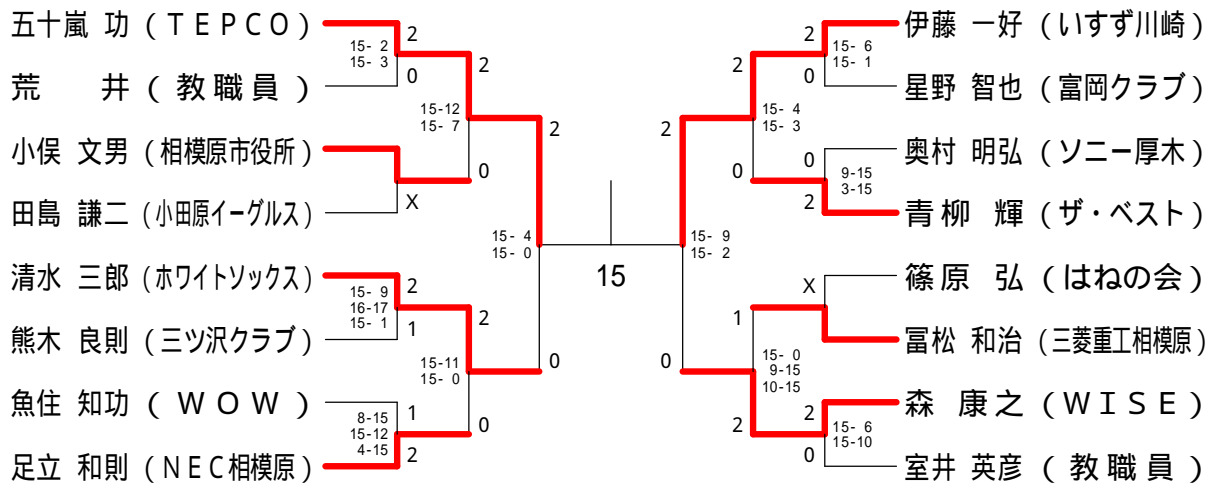
団 体	監督	マネ-ジャー		選 手 名				
青葉区	庄子 淳一	永井和子	男	定直 史人	定直 宏昌	川南 浩之	小松 拓也	久徳 豪
			女	島岡 智子 井出 益子	高科 康子	大沢 まり子	山本 珠代	松本 梨沙
旭区	赤坂 一郎		男	小川 貴之	石橋 太郎	梅川 修	篠原 周作	折戸 誠治
			女	小川 聡子 山崎 智子	黒田 明子	折戸 ひとみ	大橋 真奈美	樋口 敬子
金沢区	金澤 肇	金澤 肇	男	金澤 肇	五十嵐 克明	千葉 憲吉	足立 直史	西山 衛
			女	内田 直美	今 恵代	佐藤 泰子	小川 恵子	成清 弘子
港南区	永吉 知彦	田中 協子	男	飯塚 幸二	竹内 久二	野田 章弘	藤井 晃	大里 崇
			女	飯塚 幸江	浅田 幸江	加山 由紀	藤沢 史子	佐藤 いづみ
港北区	川野辺健志	内貴 努	男	川野辺 健志	内貴 努	沼田 貴之	野沢 幸雄	青島 博之
			女	野沢 幸代	樺島 陽子	赤沼 涼子	福田 弘子	佐藤 綾子
栄区	小川揚之輔	前田 剛	男	脇坂 修一	鈴木 正樹	発田 充弘	阿部 法生	中島 三和
			女	野村 和代 佐藤 智恵子	川野 祐子	中島 知江	脇坂 晴巳	石井 有理
瀬谷区	武井 司	広瀬 貴之	男	国枝 英樹	鬼頭 武資	仲山 清文	村上 英典	蒔田 圭一
			女	板垣 和美	倉本 輝美	町田 佳枝	鈴木 ルリ子	土屋 正子
都筑区	坂野 正明	愛知 靖浩	男	久保田 隆	山崎 武弘	高橋 卓也	村山 悟	八重樫 欽也
			女	小野木安芸子 立原 郁代	田中 広子 杉田 百恵	北村 理佐子	寺井 牧恵	久保田 珠枝
戸塚区	山田 八郎	斧 政男	男	半田 賢二	小杉 啓	小野 覚史	立石 博明	武丸 真人
			女	太田 久美恵	田中 美和	三枝 千絵美	岡 節子	石山 葉子
厚木市	植木 紀郎		男	大附 博之	松岡 利幸	今吉 信勝	渡辺 克巳	増原 大介
			女	水嶋 恭子 仲村 渠邦子	西山 みどり	近藤 暢美	今井 智恵子	中村 厚子
綾瀬市	伊勢崎 純		男	吉岡 隆夫	海福 雄一郎	小林 知博	梅田 武志	内海 大輔
			女	岩波 和枝	渡邊 倫江	栗原 亜紀	生田 静子	波多野 広美
海老名市	河合理美子	小嶋 貴代	男	伊藤 直行	江頭 吾郎	鈴木 健司	根立 隆志	野元 伸悟
			女	石倉 幸枝	鈴木 恵理子	池亀 くみ子	梅沢 由美子	富永 純子
小田原	高田 修	粟田 義照	男	山本 嘉孝	富田 伸一	小寺 信一	大口 哲史	島田 昌明
			女	菊地ひろみ 佐藤 美保	田代 嘉子	高橋 千登世	立木 純子	落合 貞子
茅ヶ崎	川野 秀敏	鳶田 京子	男	川野 秀敏	石澤 清幸	大澤 守史	有澤 満英	荒正 敏也
			女	鳶田 京子	岸 小夜子	稲葉 照美	高梨 ミチ子	杉森 泰子
大和市	下田 潔	加谷 憩子	男	高橋 保	吉澤 賢一	清川 孝史	小野寺 好宏	近藤 洋嗣
			女	河合 真紀	米津 圭子	諏訪間 歌子	加藤 美樹	加谷 圭子
横須賀	伊藤 武洋	高原 道子	男	石渡 篤	山田 明宏	松成 訓明	八木橋 洋	久保 喜義
			女	三枝 実鈴	府川 沙知	高山 裕美子	佐田 美薫	大橋 静子
愛川町	元吉 良文	矢後恵美子	男	林 隆史	元吉 良文	小林 忠徳	瀧川 健一	木藤 恵幸
			女	矢後 恵美子 根岸 晶子	尾島 直美	斉藤 郁子	中村 磨由子	久留島 恵子



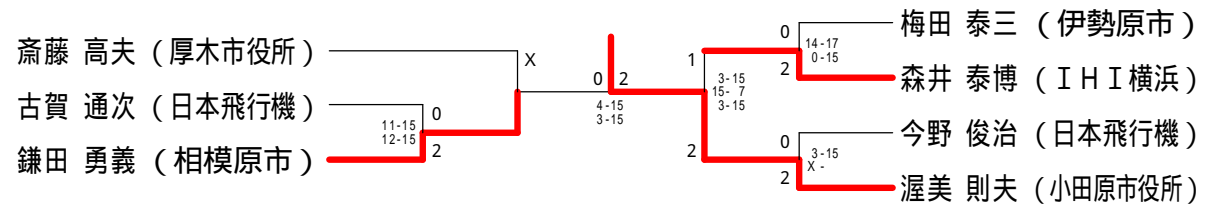
30歳以上男子シングルス



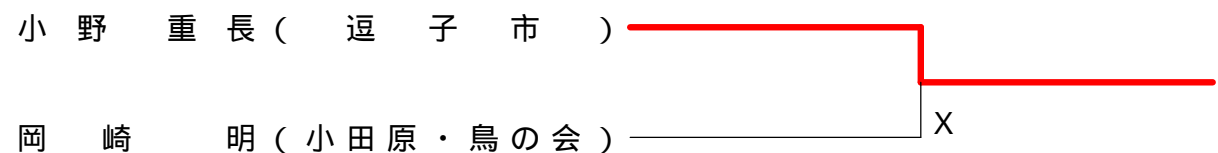
40歳以上男子シングルス



50歳以上男子シングルス



65歳以上男子シングルス



30歳以上男子ダブルスク A ブ ロ ッ ク	脇 大	坂 久	折 保	戸 小	泉 戸	五 島	味 田	順 位
脇坂修一(栄区)					15-10	15-3		1
大久保慎一(綾瀬市)					15-8	15-8		
折戸誠治(緑クラブ)	x 10-15		8-15				15-9	2
小泉徹(緑クラブ)							15-4	
五味裕一郎(はねの会)	x 3-15				x 9-15			3
島田昌明(イーグルス)	8-15				4-15			

30歳以上男子ダブルスク B ブ ロ ッ ク	松 一	成 瀬	稲 石	垣 渡	加 前	藤 田	順 位	
松成訓明(日産自動車)					15-3	15-7	1	
一瀬浩美(横浜市役所)					15-6	15-1		
稲垣広宣(ネーベルホルン)	x 3-15						2	
石渡勝己(川崎市役所)	6-15							15-7
加藤博(鎌倉市役所)	x 7-15				x 7-15			3
前田透(藤沢市役所)	1-15				15-6 10-15			

30歳以上男子ダブルスク C ブ ロ ッ ク	久 山	保 田	鈴 本	木 中	木 林	藤 高	藤 野	順 位
久保田隆(ぎんなん会)					x 6-15	15-3	2	
山本隆文(ぎんなん会)					11-15	15-12		
鈴木俊彦(横須賀)	x 6-15						4	
田中裕之(ヨコハマドンキーズ)	2-15							x 15-8
木藤恵幸(愛川町)	15-6		15-4				1	
木林隆史(愛川町)	15-11		15-9		-X			
斎藤直樹(相模原市役所)	x 3-15				x			3
高野靖彦(相模原市役所)	12-15		8-15 15-1 15-9		X-			

30歳以上男子ダブルスク D ブ ロ ッ ク	野 熊	田 切	立 須	岡 田	元 嶋	吉 田	瀬 梅	戸 田	順 位
野田裕二(K S B C)					13-15	15-2	15-10	1	
熊切光成(シャトラーズ)					15-12 15-13	15-1	15-10		
立岡祐一(富岡クラブ)	x 15-13						2		
須田和男(フリーゲル)	12-15 13-15							15-1	15-10 15-5
元吉良文(愛川町)	x 2-15		x 1-15				3		
嶋田旭(愛川町)	1-15		11-15						
瀬戸政明(富士フィルム)	x 10-15		x 10-15				4		
梅田知昭(富士フィルム)	10-15		5-15		x 15-13 10-15 5-15				

30歳以上男子ダブルスク E ブ ロ ッ ク	高 大	橋 木	五 国	十 嵐	星 足	野 立	前 吉	田 川	順 位
高橋英昭(ウエンブレ)					15-8	-X	15-3	1	
大木秀夫(パーシモン)					15-12		15-6		
五十嵐克明(日産自動車)	x 8-15						3		
国枝英樹(横浜市役所)	12-15							-X	x 14-17 11-15
星野智也(富岡クラブ)	x		x				X		
足立直史(ホワイトソックス)	X-		X-						
前田哲(草莽クラブ)	x 3-15						2		
吉川勇三郎(草莽クラブ)	6-15		17-14 15-11		-X				



50歳以上男子ダブルス A ブ ロ ッ ク	森 井 泉	小 竹 山 村	梅 田 藤 齋	順 位
森 井 泰 博 ( I H I 横 浜 ) 泉 信 夫 ( 日 石 三 菱 )		x 2-15 4-15	15- 3 15- 5	2
小 山 弘 幸 ( 小 原 台 ) 竹 村 寿 博 ( 小 原 台 )	15- 2 15- 4		15- 4 15- 4	1
梅 田 泰 三 ( 伊 勢 原 市 ) 齋 藤 實 ( 大 和 パ ル )	x 3-15 5-15	x 4-15 4-15		3

50歳以上男子ダブルス B ブ ロ ッ ク	齋 藤 合 落	内 野 伊 藤	大 澤 工 藤	桜 井 田 中	順 位
齋 藤 行 文 ( 関 東 学 院 高 校 O B ) 落 合 孝 之 ( 関 東 学 院 高 校 O B )		- X	x 11-15 15- 6 11-15	15- 2 15-10	2
内 野 淳 市 ( 横 浜 市 消 防 局 ) 伊 藤 敬 一 ( 横 浜 市 消 防 局 )	x X-		x X-	x X-	X
大 澤 和 彦 ( 日 立 S D ) 工 藤 政 実 ( 汲 沢 B C )	15-11 6-15 15-11	- X		15- 2 11-15 15-10	1
桜 井 道 則 ( 海 老 名 市 ) 田 中 豊 一 ( 海 老 名 市 )	x 2-15 10-15	- X	x 2-15 15-11 10-15		3

50歳以上男子ダブルス C ブ ロ ッ ク	中 齋 山 藤	今 野 古 賀	後 藤 祖 父 江	木 村 渡 辺	順 位
中 齋 純 一 ( 横 浜 市 消 防 局 ) 藤 高 夫 ( 厚 木 市 役 所 )		15- 2 15- 4	15- 9 15-12	15-10 12-15 15- 8	1
今 野 俊 治 ( 日 本 飛 行 機 ) 古 賀 通 次 ( 日 本 飛 行 機 )	x 2-15 4-15		x 9-15 7-15	15- 8 15-13	2
後 藤 元 ( 戸 塚 区 ) 祖 父 江 学 ( 戸 塚 区 )	x 9-15 12-15	15- 9 15- 7		x 15-17 15- 7 X-	4
木 村 都 優 司 ( ラ ッ キ ー ) 渡 辺 博 ( ウ エ ス ト )	x 10-15 15-12 8-15	x 8-15 13-15	17-15 7-15 - X		3

60歳以上男子ダブルス	後 藤 伊 藤	石 井 市 倉	山 野 見 山	後 藤 小 藤 野	順 位
後 藤 正 和 ( 小 原 台 ) 伊 藤 武 洋 ( 横 須 賀 )		15- 3 15- 2	15- 2 15- 5	15- 6 15- 5	1
石 井 節 夫 ( 逗 子 市 ) 市 倉 熙 一 郎 ( 逗 子 市 )	x 3-15 2-15		15-10 15- 9	x 3-15 15- 7 11-15	2
山 田 八 郎 ( 戸 塚 区 ) 野 見 山 正 弘 ( 愛 川 町 )	x 2-15 5-15	x 10-15 9-15		15- 9 15-12	3
後 藤 良 弘 ( 平 塚 市 ) 小 野 重 長 ( 逗 子 市 )	x 6-15 5-15	15- 3 7-15 15-11	x 9-15 12-15		4

30歳以上女子シングルス

折戸 ひとみ ( 緑 ク ラ ブ )	_____	X		
井村 あや乃 ( フ ェ ー ズ )	_____		_____	0
鈴木 清美 ( ぎ ん な ん 会 )	_____	X		1-11 7-11
福田 弘子 ( K S B C )	_____		_____	2
久保田 珠映 ( ぎ ん な ん 会 )	_____	X		

40歳以上女子シングルス

当原 綾子 ( エ ー ス )	_____		_____	0
大塚 千賀子 ( ザ ・ ベ ス ト )	_____	11-6 11-0	_____	2
山崎 須美子 ( F M C )	_____		_____	1-11 6-11
田島 和可子 ( 小田原イーグルス )	_____		_____	0
金子 澄子 ( 教 職 員 連 )	_____		_____	3-11 0-11

30歳以上女子ダブルスク	一高	瀬瀬	岩渡	波邊	川太	野田	順位
一瀬 淑枝 ( ユ ー バ ー )				15-6	15-13		1
高瀬 圭子 ( ユ ー バ ー )				15-9	17-14		
岩波 和枝 ( 綾瀬市 )	X				15-7		2
渡邊 倫江 ( 綾瀬市 )	6-15 9-15				15-0		
川野 祐子 ( メ ー ク イ ン )	X			X			3
太田 久代 ( メ ー ク イ ン )	13-15 14-17			7-15 0-15			

30歳以上女子ダブルスク	鶴久保	岡田	若能	本登	杉林	山青井	木村	順位
鶴岡 八重美 ( K S B C )					15-6	15-7		1
久保田 珠映 ( ぎ ん な ん 会 )			15-1 15-1		15-6	15-0		
若能 今日子 ( は ね の 会 )	X				X	X		4
能登 ゆかり ( は ね の 会 )	1-15 1-15				8-15 13-15	0-15 7-15		
杉山 恵美 ( 藤沢市 )	X					X		3
林 一枝 ( 藤沢市 )	6-15 6-15		15-8 15-13			3-15 10-15		
青木 明子 ( グ リ ー ン )	X							2
井村 あや乃 ( フ ェ ー ズ )	7-15 0-15		15-0 15-7		15-3 15-10			

30歳以上女子ダブルスク	折戸	尾島	田中	大久保	久保	順位
折戸 ひとみ ( 緑 ク ラ ブ )						1
鈴木 清美 ( ぎ ん な ん 会 )		15-0 15-7	15-3 15-7	15-4 15-2		
尾島 直美 ( 愛川町 )	X		X	X		4
矢後 恵美子 ( 愛川町 )	0-15 7-15		3-15 15-13 6-15	4-15 15-11 9-15		
田中 依子 ( 若葉台 )	X					2
大橋 真奈美 ( 若葉台 )	3-15 7-15	15-3 13-15 15-6		15-9 15-8		
大久保 幸子 ( 綾瀬市 )	X		X			3
末木 久美子 ( 綾瀬市 )	4-15 2-15	15-4 11-15 15-9	9-15 8-15			

40歳以上女子ダブルスク A ブ ロ ッ ク	三 葛	ツ 木 西	坂 中	本 町	井 岩	戸 本	順位
三 葛 和 江 (クロスハーツ) 葛 西 睦 (モアーズ)			15- 7 15- 8			10-15 15-10 15- 8	1
坂 本 たみ子 (戸塚区) 中 町 扶美代 (戸塚区)		x 7-15 8-15				15- 6 15-10	2
井 戸 洋子 (藤沢クラブ) 岩 本 初江 (藤沢クラブ)		x 15-10 10-15 8-15		x 6-15 10-15			3

40歳以上女子ダブルスク B ブ ロ ッ ク	佐 藤	山 小	本 野	石 倉	川 世 古	順位
佐 藤 美子 (フレッシュミディ) 管 則子 (メーカーイン)			15- 2 15- 0		15- 1 15- 0	1
山 本 和子 (アゼリア) 小 野 和子 (アゼリア)		x 2-15 0-15			15- 3 15- 5	2
石 川 千枝子 (花梨) 倉 世 古 広美 (花梨)		x 1-15 0-15		x 3-15 5-15		3

40歳以上女子ダブルスク C ブ ロ ッ ク	片 塩	山 路	秋 田	澤 島	福 道	高 野	順位
片 山 美紀 (F M C) 塩 路 雅子 (F M C)			15- 1 15- 1		15- 7 15- 6		1
秋 澤 靖子 (小田原イーグルス) 田 島 和可子 (小田原イーグルス)		x 1-15 1-15			x 4-15 6-15		3
福 高 綾子 (藤沢クラブ) 道 野 恵美子 (藤沢クラブ)		x 7-15 6-15		15- 4 15- 6			2

40歳以上女子ダブルスク D ブ ロ ッ ク	大 塚	依 田	笠 座	井 間	梅 長	澤 須	河 合	合 田	順位
大 塚 千賀子 (ザ・ベスト) 依 田 礼理 (L A P)				-X	x 7-15 11-15		15- 9 15- 8		2
笠 井 宏子 (メーカーイン) 座 間 登代子 (教職員)		x X-			x 4-15 11-15		x 15-11 4-15 X-		4
梅 澤 常子 (コスモス) 長 澤 崇子 (コスモス)		15- 7 15-11		15- 4 15-11			15- 4 15-13		1
河 合 理美子 (海老名) 須 田 美江 (フレッシュミディ)		x 9-15 8-15		11-15 15- 4 -X		x 4-15 13-15			3

40歳以上女子ダブルスク E ブ ロ ッ ク	岩 吉	永 川	五 十 嵐	横 山	田 崎	梅 当	澤 原	順位
岩 永 順子 (ガットルズ) 吉 川 千江子 (メーカーイン)			-X		x 9-15 17-16 9-15		15-13 15- 7	1
五 十 嵐 君子 (レインボー) 紅 山 美知子 (レインボー)		x X-			x X-		x X-	X
横 田 貴美子 (F M C) 山 崎 須美子 (F M C)		15- 9 16-17 15- 9		-X			x X-	2
梅 澤 真美 (愛川町) 当 原 綾子 (愛川町)		x 13-15 7-15		-X		-X		3

50歳以上女子ダブルス	藤 原	小 笹	原 谷	白 井	順 位
	椋 島	八 木	藤 谷	澤 村	
藤 原 三 和 (レインボー) 椋 島 郁 代 (レインボー)		15- 1 15- 1	15- 1 15- 8	15- 5 15- 5	1
小 笹 晃 枝 (藤沢クラブ) 八 木 和 子 (藤沢クラブ)	× 1-15 1-15		× 5-15 9-15	15-12 15-12	3
原 と み 子 (サンフラワー) 藤 谷 暢 世 (サンフラワー)	× 1-15 8-15	15- 5 15- 9		15- 5 15- 4	2
白 井 邦 子 (パープル) 澤 村 ミネ子 (パープル)	× 5-15 5-15	× 12-15 12-15	× 5-15 4-15		4

60歳以上女子ダブルス	下 川	小 西	高 橋	松 川	順 位
	成 川 <td>桜 井 <td>林 橋 <td>堀 内 <td></td> </td></td></td>	桜 井 <td>林 橋 <td>堀 内 <td></td> </td></td>	林 橋 <td>堀 内 <td></td> </td>	堀 内 <td></td>	
下 川 敏 子 (はまなん) 成 川 睿 子 (いちょう)		15- 1 15- 4	× 4-15 6-15	× 1-15 6-15	3
小 西 幸 子 (オーデトワレ) 桜 井 学 子 (アミアン)	× 1-15 4-15		× 6-15 0-15	× 5-15 4-15	4
高 橋 悦 子 (はまなん) 林 紀 子 (MIDORI)	15- 4 15- 6	15- 6 15- 0		× 15- 9 7-15 8-15	2
松 川 君 代 (サンフラワー) 堀 内 カズヨ (ラーク)	15- 1 15- 6	15- 5 15- 4	9-15 15- 7 15- 8		1

全日本シニア予選

平成12年 9月 3日 南足柄市体育館

40歳以上混合ダブルス A ブ ロ ッ ク	小 葛	原 西	斧 川	野 中	藤 町	順位
小原 英義(横浜市消防局)			x		x	X
葛西 睦(モアーズ)			X-		X-	
斧川 政男(戸塚区)					15-3 15-1	1
後藤 元(戸塚区)			x			2
中町 扶美代(戸塚区)		-X	3-15 1-15			

40歳以上混合ダブルス B ブ ロ ッ ク	上 依	柳 田	比 梅	良 澤	工 坂	藤 本	順位
上柳 田 勝志(C L U B K 2)				15-7		15-3 15-9	1
依田 礼理(L A P)				15-2			
比良 真一(愛川町)		x				17-14 10-15 15-8	2
梅澤 真美(愛川町)		7-15 2-15					
工藤 政実(戸塚区)		x					3
坂本 たみ子(戸塚区)		3-15 9-15		14-17 15-10 8-15			

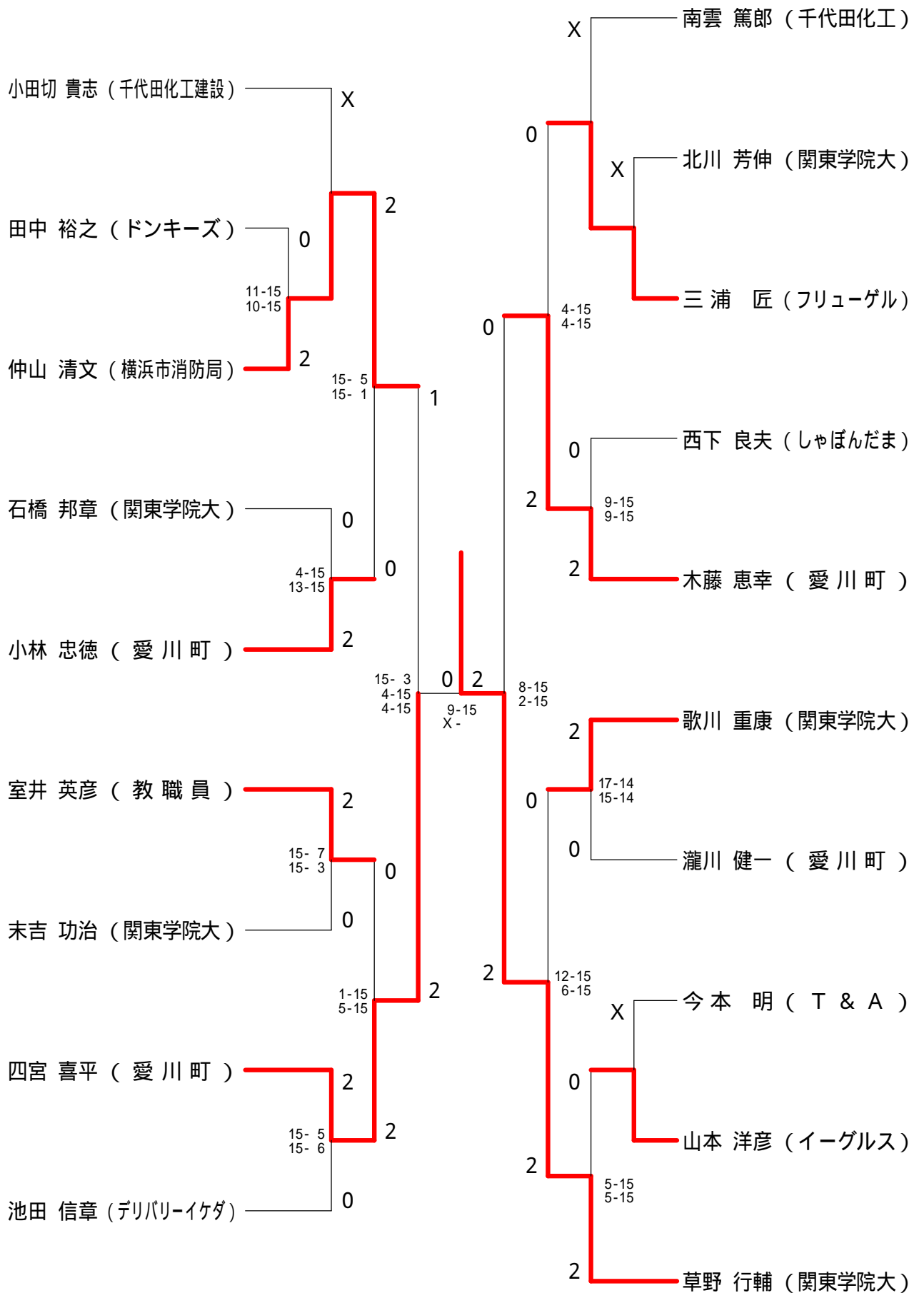
40歳以上混合ダブルス C ブ ロ ッ ク	森 森	田 田	村 古	山 田	片 笠	倉 井	順位
森田 実(戸塚区)					x	4-15 15-11 15-8	2
森田 多恵子(メーカー)					9-15 13-15		
村山 満夫(横浜市消防局)							1
古田 鶴子(ラッキー)		15-9 15-13				-X	
片倉 昌充(都築区)					x		3
笠井 由美(緑ウイング)		15-4 11-15 8-15			X-		

50歳以上混合ダブルス	前 酒	田 向	伊 伊	藤 藤	有 山	澤 岸	岩 与	本 安	田 佐	中 藤	順位
前田 剛(栄区)				9		11-6 11-4		11-9 11-6	11-6 11-0		1
酒向 悦代(レインボー)											
伊藤 晴光(教職員)			9			11-2 8-11 11-1		2-11 11-6 11-1	11-4 11-9		1
伊藤 多江(逗子なぎさ)											
有澤 誠(若葉台)	x		x					8		x	4
山岸 昌江(若葉台)	6-11 4-11		2-11 11-8 1-11						2-11 8-11		
岩本 敏春(四十雀)	x		x				8			10	4
与安 敬子(フレッシュミディ)	9-11 6-11		11-2 6-11 1-11								
田中 俊男(ベルジュ)	x		x					10			3
佐藤 仁奈子(ベルジュ)	6-11 0-11		4-11 9-11		11-2 11-8						

60歳以上混合ダブルス	後 小	藤 西	後 松	藤 川	武 高	井 橋	順位
後藤 良弘(しゃぼんだま)						x	2
小西 幸子(オーデトワレ)				-X		5-15 14-17	
後藤 正和(小原台)		x				x	X
松川 君代(サンフラワー)		X-				X-	
武井 司(瀬谷区)							1
高橋 悦子(はまなん)		15-5 17-14		-X			



男子シングルス



男子ダブルスク A ブロック	草末	野吉	菅田	崎中	木小	藤林	順位
草末 野吉 行功 輔治 (関東学院大)			15- 4 15-10		x 12-15 13-15		2
菅田 崎中 誠司 裕之 (横須賀協会)	x 4-15 10-15				x 5-15 6-15		3
木小 藤林 恵幸 忠徳 (愛川町)	15-12 15-13		15- 5 15- 6				1

男子ダブルスク B ブロック	山甘	本粕	四近	宮藤	杉瀧	田川	順位
山甘 本粕 洋彦 完治 (イーグルス)			x 4-15 10-15		x 11-15 6-15		3
四近 宮藤 喜平 勇司 (愛川町)	15- 4 15-10				15-11 11-15 15-10		1
杉瀧 田川 博一 (教職員)	15-11 15- 6		x 11-15 15-11 10-15				2

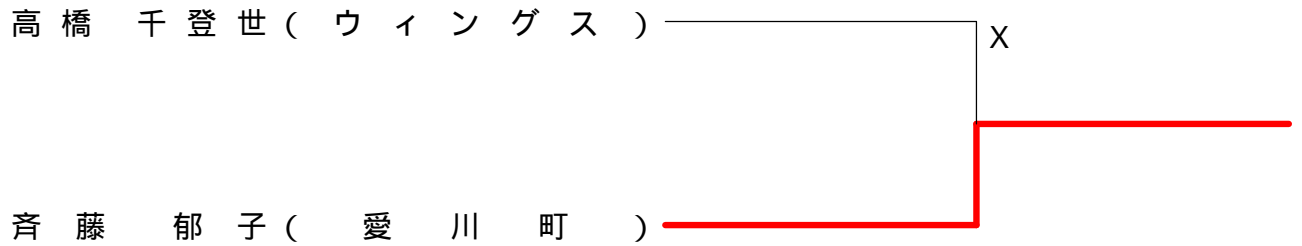
男子ダブルスク C ブロック	仲山	山山	室西	井下	池元	田吉	順位
仲山 山山 清久 清文 (横浜市消防局)			x 15- 8 5-15 6-15		x 13-15 15-13 10-15		3
室西 井下 英彦 良夫 (教職員)	8-15 15- 5 15- 6				x 15-13 0-15 9-15		2
池元 田吉 信章 良文 (デリバリーイケダ)	15-13 13-15 15-10		13-15 15- 0 15- 9				1

男子ダブルスク D ブロック	石北	橋川	天早	野川	茨高	木橋	順位
石北 橋川 邦章 芳伸 (関東学院大)			x X-		x 6-15 3-15		3
天早 野川 聡士 浩司 (三菱自動車エンジニアリング)		-X			x 8-15 15-11 0-15		2
茨高 木橋 淳市 秀和 (K B C)	15- 6 15- 3		15- 8 11-15 15- 0				1

男子ダブルス 決勝トーナメント

木小 藤林 恵幸 忠徳 (愛川町)		2		
四近 宮藤 喜平 勇司 (愛川町)	15- 8 15-11	0		0
池元 田吉 信章 良文 (デリバリーイケダ)			14-17 8-15	
茨高 木橋 淳市 秀和 (K B C)	4-15 15- 8 6-15	1		2

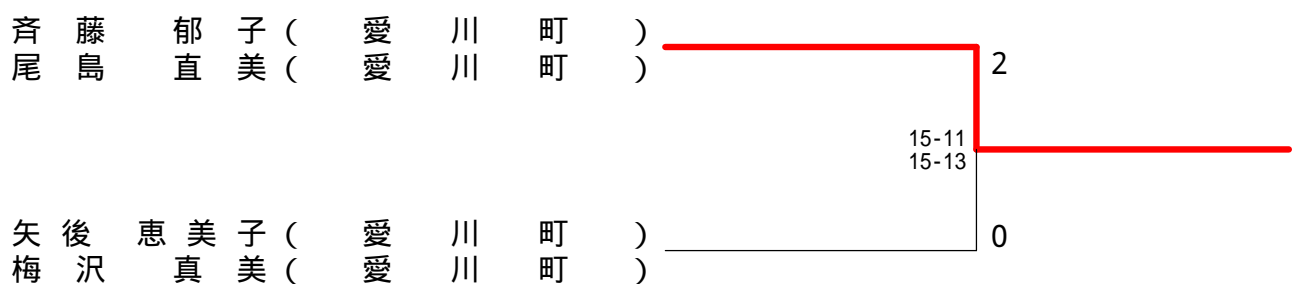
女子シングルス



女 子 ダ ブ ル ス ク A ブ ロ ッ ク	渡 前	辺 田 今	山 本	袋 石	田 倉	斉 藤 尾 島	順 位
渡 辺 幸 恵 ( 栄 区 ) 前 田 望 ( 栄 区 )		13-15 15-10 15-10		x 6-15 4-15	x 10-15 11-15		3
端 山 範 子 ( T & A ) 今 本 友 子 ( T & A )	x 15-13 10-15 10-15			x 13-15 7-15	x 4-15 9-15		4
袋 田 千 代 子 ( 海 老 名 ) 石 倉 幸 枝 ( 海 老 名 )	15- 6 15- 4	15-13 15- 7			x 14-17 15- 4 5-15		2
斉 藤 郁 子 ( 愛 川 町 ) 尾 島 直 美 ( 愛 川 町 )	15-10 15-11	15- 4 15- 9		17-14 4-15 15- 5			1

女 子 ダ ブ ル ス ク B ブ ロ ッ ク	岸 井	川 上 菊 高	池 橋	矢 梅	後 沢	青 當	木 原	順 位
岸 川 ふ み 枝 ( ア リ ス ) 井 上 由 紀 枝 ( ア リ ス )		15-17 -X -X		x 7-15 9-15		15-12 15-12		2
菊 池 ひ ろ み ( は ね の 会 ) 高 橋 千 登 世 ( ウ ィ ン グ ス )	x 17-15 X- X-			x 6-15 9-15		17-14 15-12		3
矢 後 恵 美 子 ( 愛 川 町 ) 梅 沢 真 美 ( 愛 川 町 )	15- 7 15- 9	15- 6 15- 9				-X		1
青 木 清 美 ( 愛 川 町 ) 當 原 綾 子 ( 愛 川 町 )	x 12-15 12-15	x 14-17 12-15		x X-				4

女子ダブルス 決勝トーナメント



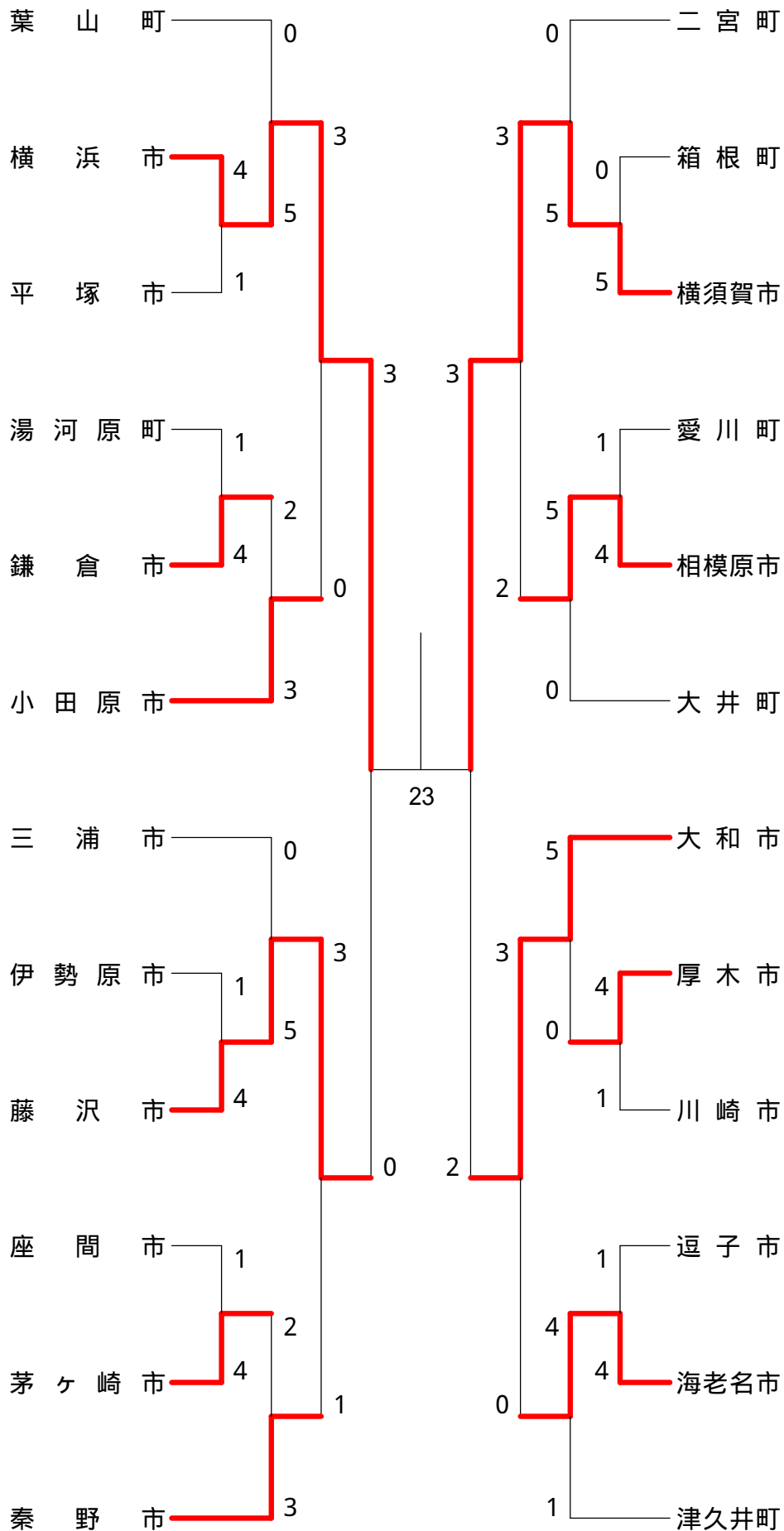
40歳以上女子ダブルス	高館	村森	佐鈴	藤木	清前	水沢	黒浅	沢野	順位
高村 正子(愛川町) 館森 純子(愛川町)			x 12-15 6-15		x 1-15 0-15		x 3-15 9-15		4
佐藤 マツノ(オーロラ) 鈴木 美代子(美咲会)	15-12 15-6				x 2-15 7-15		x 3-15 11-15		3
清水 美恵子(グリーン) 前沢 恵美(グリーン)	15-1 15-0		15-2 15-7				15-9 15-5		1
黒沢 光枝(横須賀協会) 浅野 恵美子(横須賀協会)	15-3 15-9		15-3 15-11		x 9-15 5-15				2

45歳以上男子ダブルス	古今	賀野	斉梅	藤田	吉安	田藤	佐菊	藤池	順位
古賀 通次(日本飛行機) 今野 俊治(日本飛行機)			15-10 12-15 15-9		15-10 12-15 15-5		x 8-15 4-15		2
斉藤 實(ボンボヌール) 梅田 泰三(伊勢原市)	x 10-15 15-12 9-15				15-11 15-9		x 8-15 10-15		3
吉田 幸男(日本飛行機) 安藤 隆(日本飛行機)	x 10-15 15-12 5-15		x 11-15 9-15				15-10 5-15 15-10		4
佐藤 康雄(愛川町) 菊池 正巳(愛川町)	15-8 15-4		15-8 15-10		x 10-15 15-5 10-15				1

50歳以上女子ダブルス	市鈴	川木	白澤	井村	大加	庭藤	順位
市川 和子(エーデルワイス) 鈴木 ヨシ子(エーデルワイス)			15-9 15-10			x 4-15 13-15	2
白井 邦子(パープル) 澤村 ミネ子(パープル)		x 9-15 10-15				x 15-8 2-15 3-15	3
大庭 弘子(プリメーラ) 加藤 みや子(相模原クローバー)	15-4 15-13		8-15 15-2 15-3				1

50歳以上混合ダブルス	梅伊	田藤	斎白	藤井	杉加	田藤	甘大	粕庭	近澤	藤村	順位
梅田 泰三(伊勢原市) 伊藤 裕子(オーロラ)				9		6		x 4-15 8-15	x 14-17 10-15		3
斎藤 實(ボンボヌール) 白井 邦子(パープル)		9				2		5	x 17-14 10-15 16-17		3
杉田 博(教職員) 加藤 みや子(相模原クローバー)		6		2			x 6-15 15-17			4	3
甘粕 完治(日立情通) 大庭 弘子(プリメーラ)	15-4 15-8			5	15-6 17-15					10	1
近藤 勇司(愛川町) 澤村 ミネ子(パープル)	17-14 15-10		14-17 15-10 17-16			4		10			1

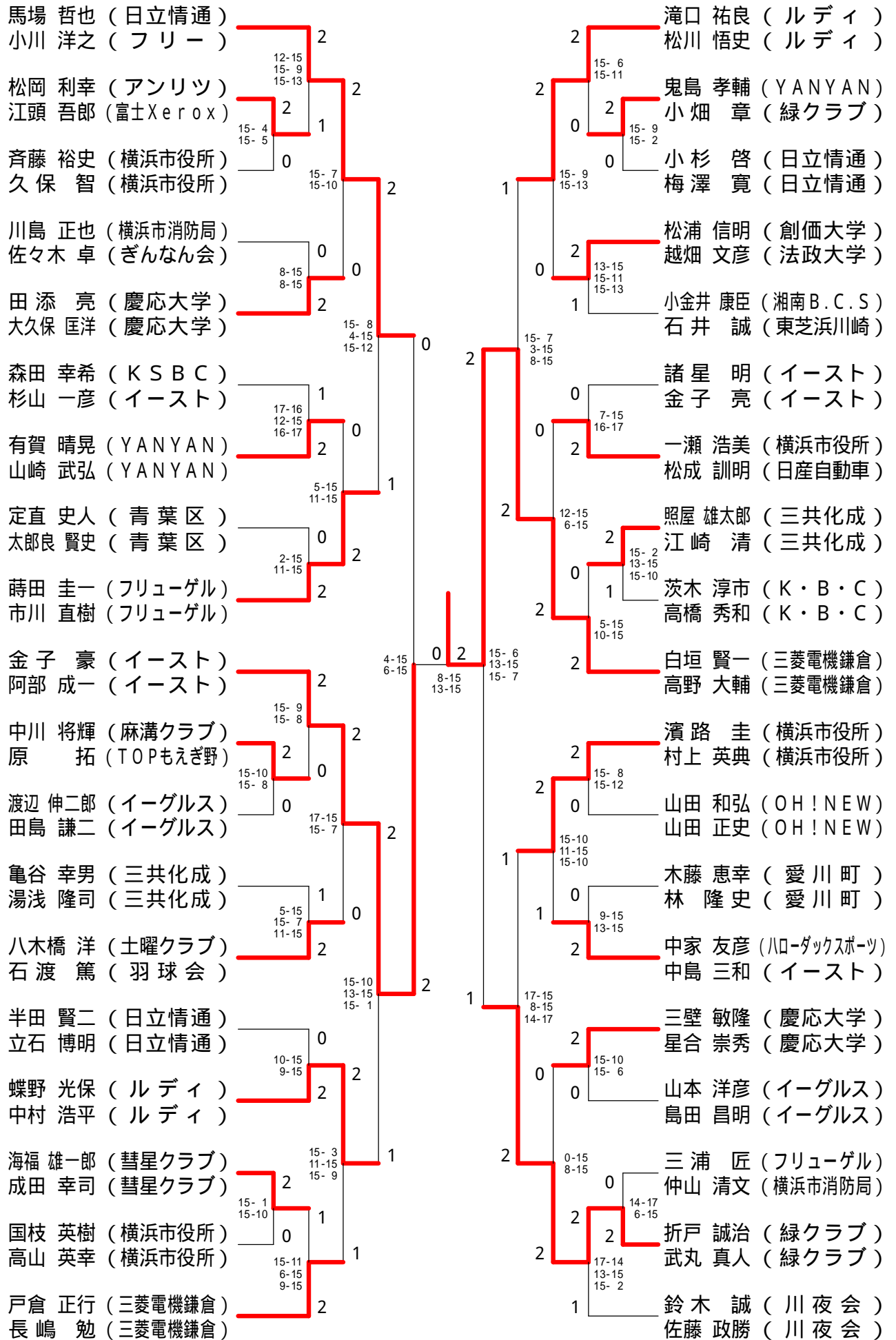
第51回神奈川県総合体育大会



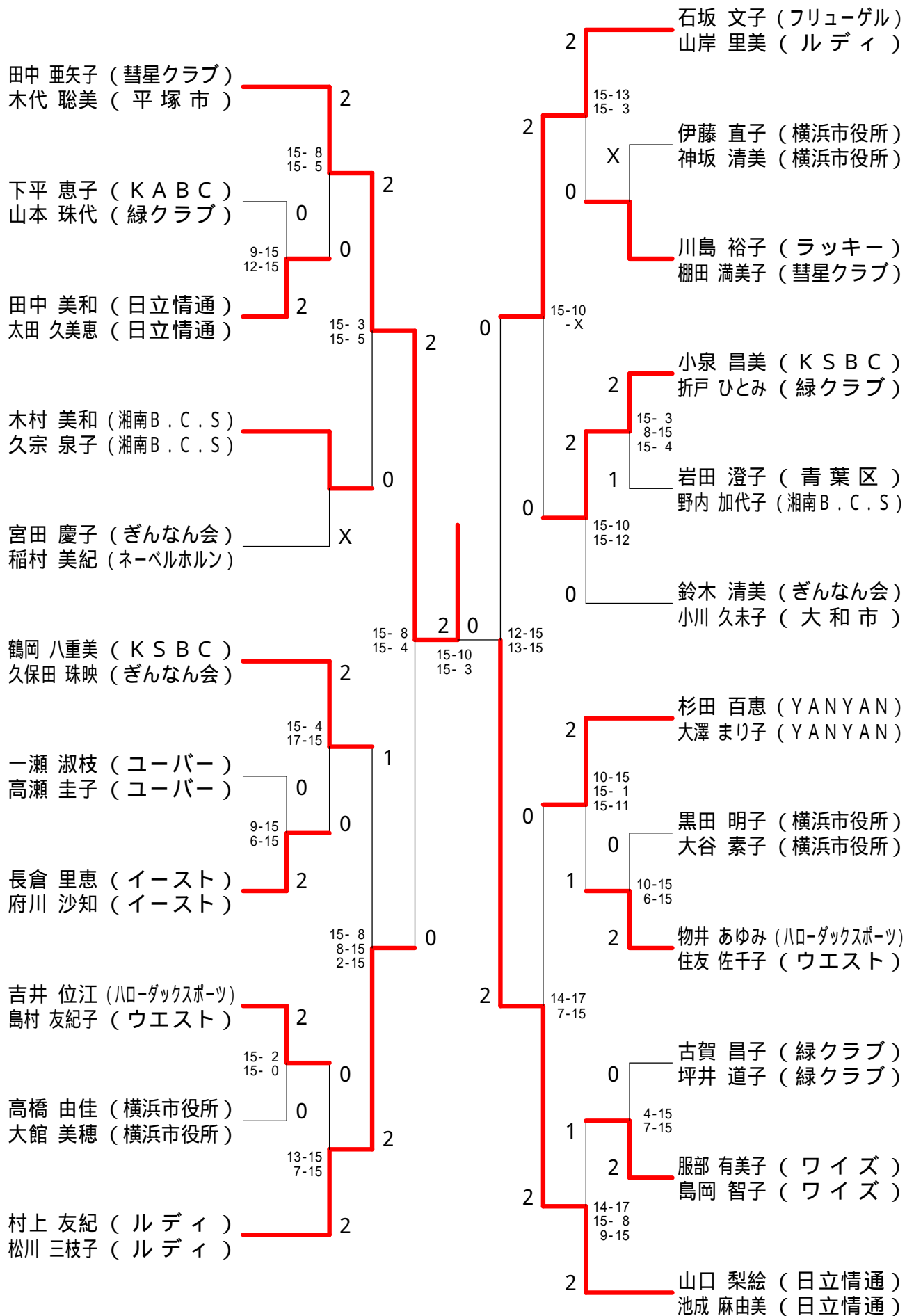
第51回神奈川県総合体育大会 選手名簿

団 体	監督		選 手 名						
横浜市	中家 友彦	男子	太田 清志	濱路 圭	戸倉 正行	金子 豪	白垣 賢一		
		女子	久保田 珠映	鶴岡 八重美	杉田 百恵	山口 梨絵			
川崎市	後藤 正志	男子	石渡 勝己	片桐 宏	畠山 裕司	津滝 修二	石井 誠		
		女子	青木 明子	石原 あけみ	野内 加代子				
横須賀市	石渡 潤	男子	松成 訓明	大橋 昭人	田辺 哲	山田 明宏	高津 誠		
		女子	柴田 和子	大橋 静子	府川 沙知	原田 章子			
平塚市	横関 貞夫	男子	奥田 一宏	増井 和則	江崎 清	照屋 雄太郎	亀谷 幸男		
		女子	日高 あゆみ	佐草 直美	木代 聡美	北田 有岐			
鎌倉市	島田 正樹	男子	登坂 勤	長嶋 勉	小柳 尚久	西田 伸行	島田 正樹		
		女子	松 起久子	関根 斗志子	佐藤 陽子	丸山 麻由美			
藤沢市	前田 透	男子	須田 和男	穴戸 司	鈴木 誠	井原 伸行	前田 透		
		女子	井原 由美	熊沢 綾子	杉山 恵美	久宗 泉子			
小田原市	渡辺 伸二郎	男子	田代 明浩	栗田 義照	富田 伸一	石塚 秀樹	田島 謙二		
		女子	菊池 ひろみ	落合 貞子	立木 純子	小堀 茜			
茅ヶ崎市	榎木 真司	男子	加藤 幸紀	石沢 清幸	川野 秀敏	榎木 真司	有澤 満英		
		女子	鳶田 京子	長澤 崇子	稲葉 照実	岸 小夜子			
逗子市	田沼 靖朗	男子	田沼 靖朗	羽隅 弘治	並木 寛	鈴木 郁雄	市川 薫		
		女子	並木 茂子	笠原 恵子	森 祐子				
相模原市	渡辺 勇樹	男子	土田 秀紀	大友 祐一	滝口 祐良	蝶野 光保	中川 将輝		
		女子	山岸 里美	上田 晴美	坂本 宏美	柴山 明子			
三浦市	鳥井 猛史	男子	見原 直孝	石渡 篤	古関 秀雄	榎本 康平	山内 悠司		
		女子	安永 桂子	岡野 百々枝	新倉 麻紀	川崎 ゆかり			
秦野市	古谷 宗芳	男子	植村 和彦	岡島 裕史	内田 典昭	梅田 知昭			
		女子	鈴木 伸子	大矢 久枝	野田 由紀子	中島 智子			
厚木市	植木 紀郎	男子	松岡 利幸	藺藤 孝一	和久井 伸一	今吉 信勝	江頭 吾郎		
		女子	矢島 恵美	中井 夕香	近藤 暢美	今井 智恵子			
大和市	下田 潔	男子	小野寺 好宏	近藤 洋嗣	吉澤 賢一	清川 孝史			
		女子	鈴木 清美	上倉 久未子	加谷 圭子				
伊勢原市	手塚 民治	男子	民部田 善裕	田中 宏明	一色 朗満	鈴木 雄二	手塚 民治		
		女子	岩永 順子	棚田 満美子	一色 陽子				
海老名市	河合 理美子	男子	大久保 慎一	伊藤 直行	徳永 慶一郎	村山 悟			
		女子	岩波 和枝	田中 亜矢子	袋田 千代子	河合 理美子			
座間市	遠藤 一美	男子	加藤 潤	松尾 卓史	中山 光司	梅陰 喜久治	原 和希		
		女子	遠藤 一美	上山 千登美	竹内 淳子	今枝 礼子			
葉山町	藤原 勝巳	男子	飯田 学司	大場 正一	鈴木 弘長	高木 充	藤原 勝巳		
		女子	内出 恵子	清水 操	田中 とし子	溪口 桜			
二宮町	松本 友行	男子	松本 憲	松本 友行	榎本 久男	関山 浩	川口 博史		
		女子	小沢 芙喜子	中野 葉月	栢之間 節子				
大井町	間宮 信次	男子	中西 雅人	菅沼 正行	小川 高明	藤野 善樹			
		女子	木曾 恵利子	小林 伸枝	都築 典子				
箱根町	菅井 清登	男子	阿部 佳信	江島 晴久	金城 勲	河野 意生	古川 公貴		
		女子	竹崎 弘美	古川 佳代子	都築 久美子	磯崎 直子			
湯河原町	石川 雅行	男子	石川 雅行	菅沼 孝康	北村 賢哉	深沢 豊和	浅田 一彦		
		女子	室伏 多恵子	菅沼 峰子	室伏 さよ	分部 綾子			
愛川町	元吉 良文	男子	四宮 喜平	瀧川 健一	木藤 恵幸	林 隆史	近藤 勇司		
		女子	瀧元 直子	齋藤 郁子	尾島 直美	矢後 恵美子			
津久井町	沢田 弘	男子	武田 雅一	野平 邦雄	佐藤 聖	清水 富之	石原 清行		
		女子	原 明子	仲川 美由紀	田中 典子	福田 千尋			

男子ダブルス

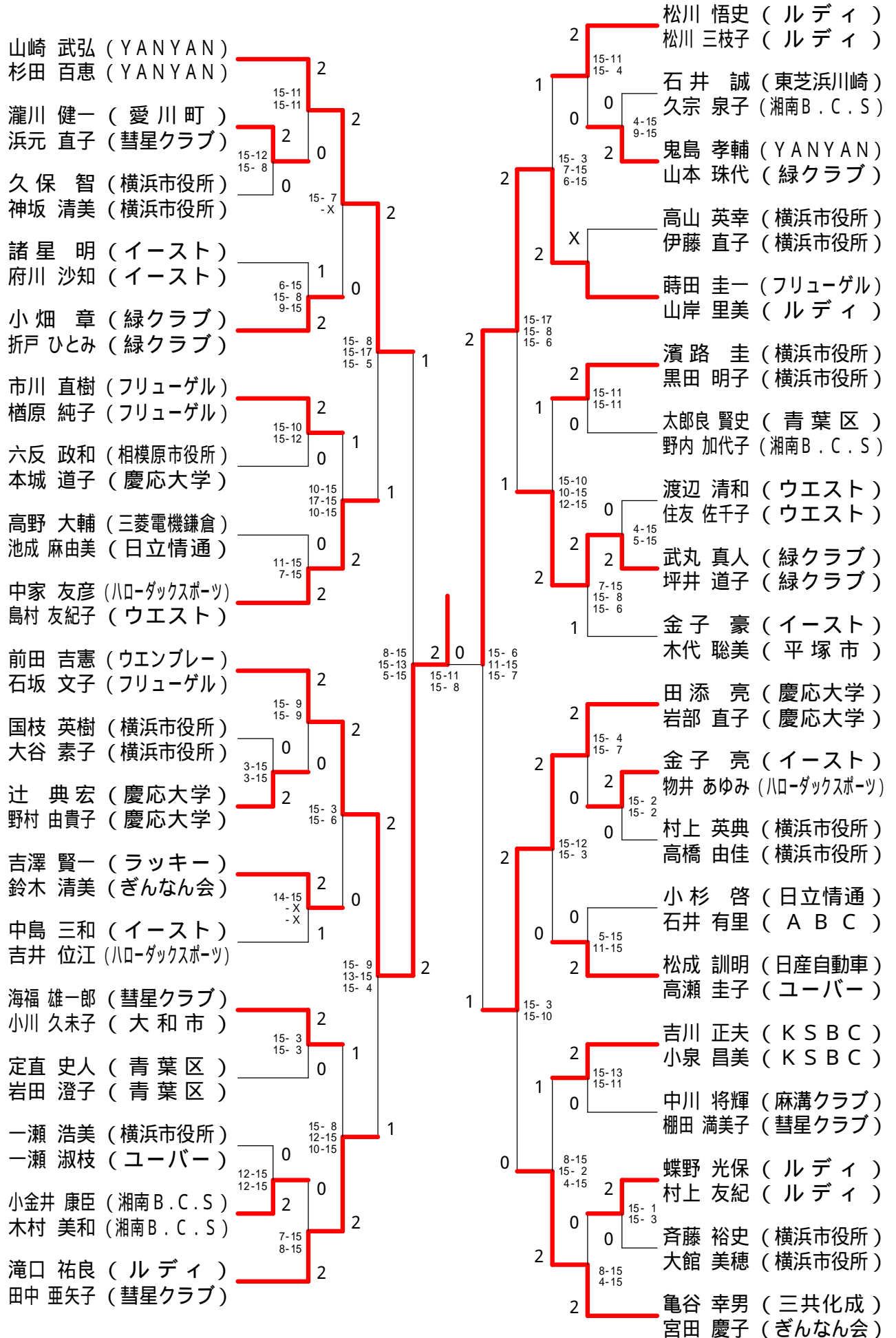


女子ダブルス

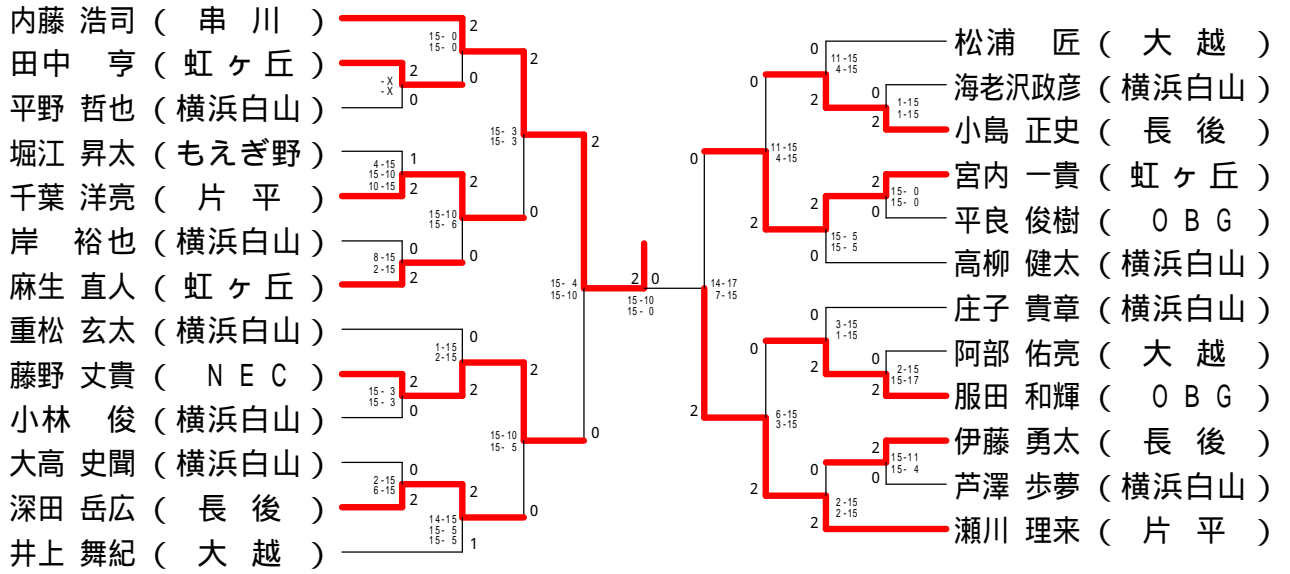




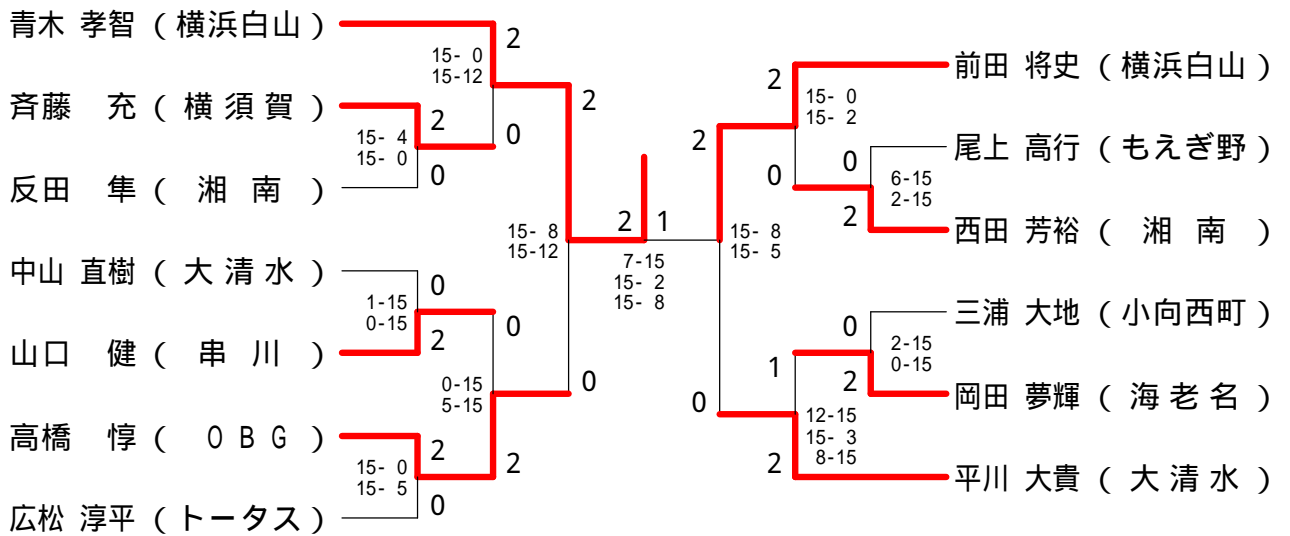
混合ダブルス



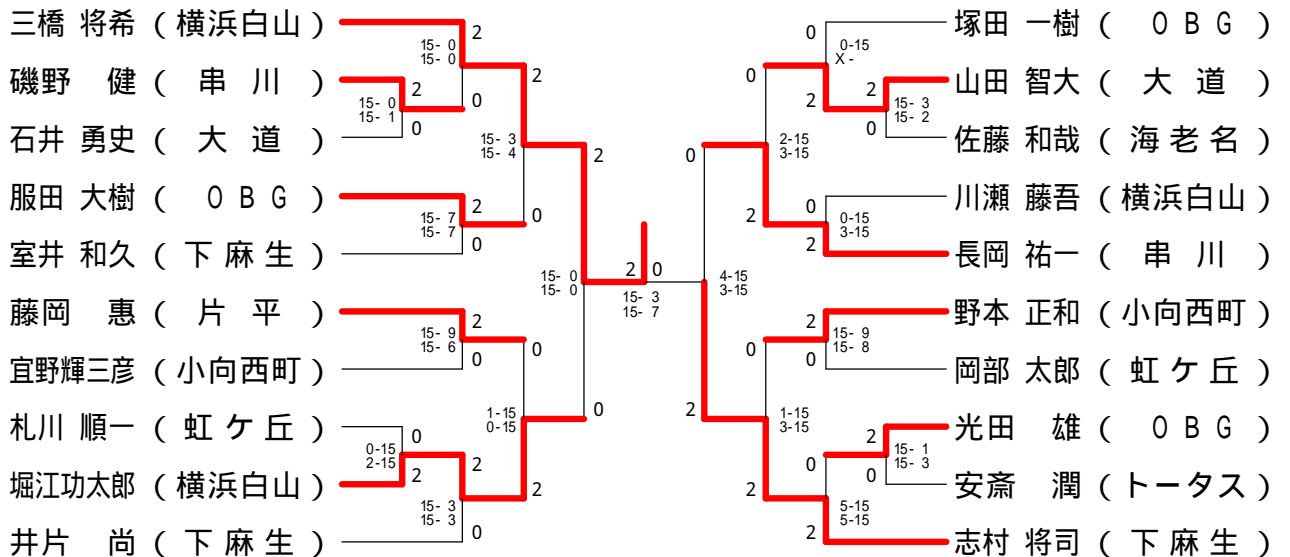
小学4年男子



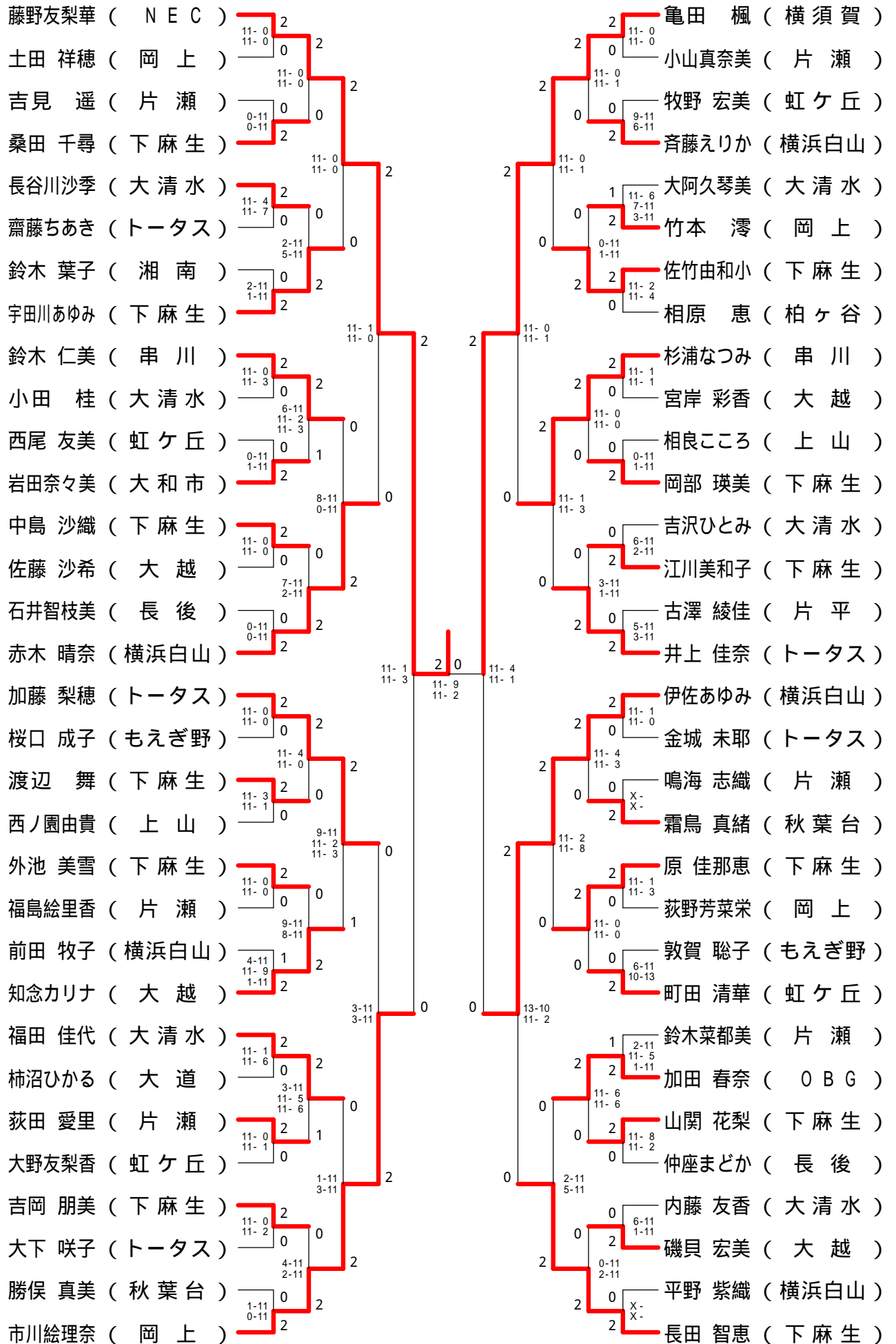
小学5年男子



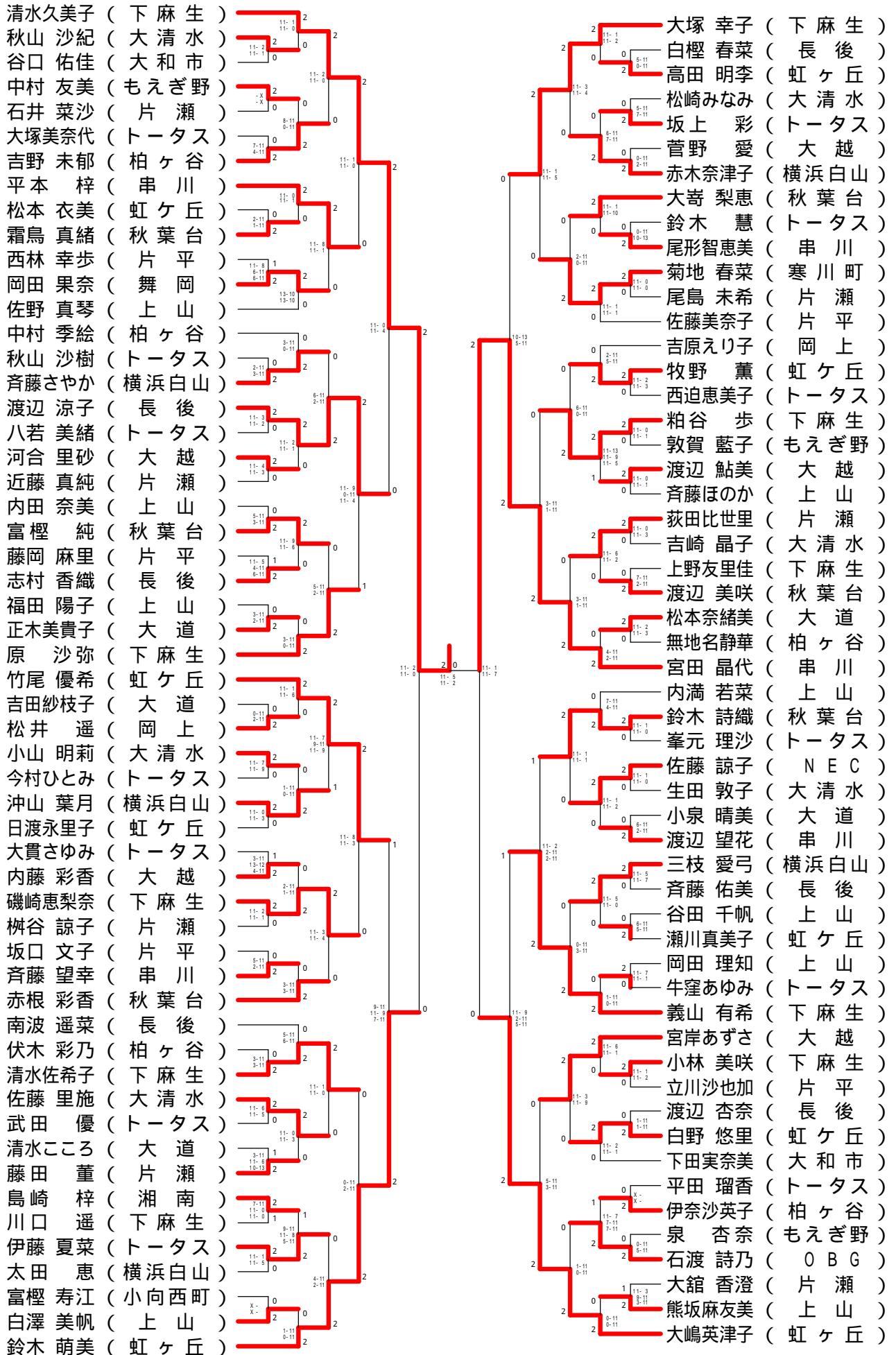
小学6年男子



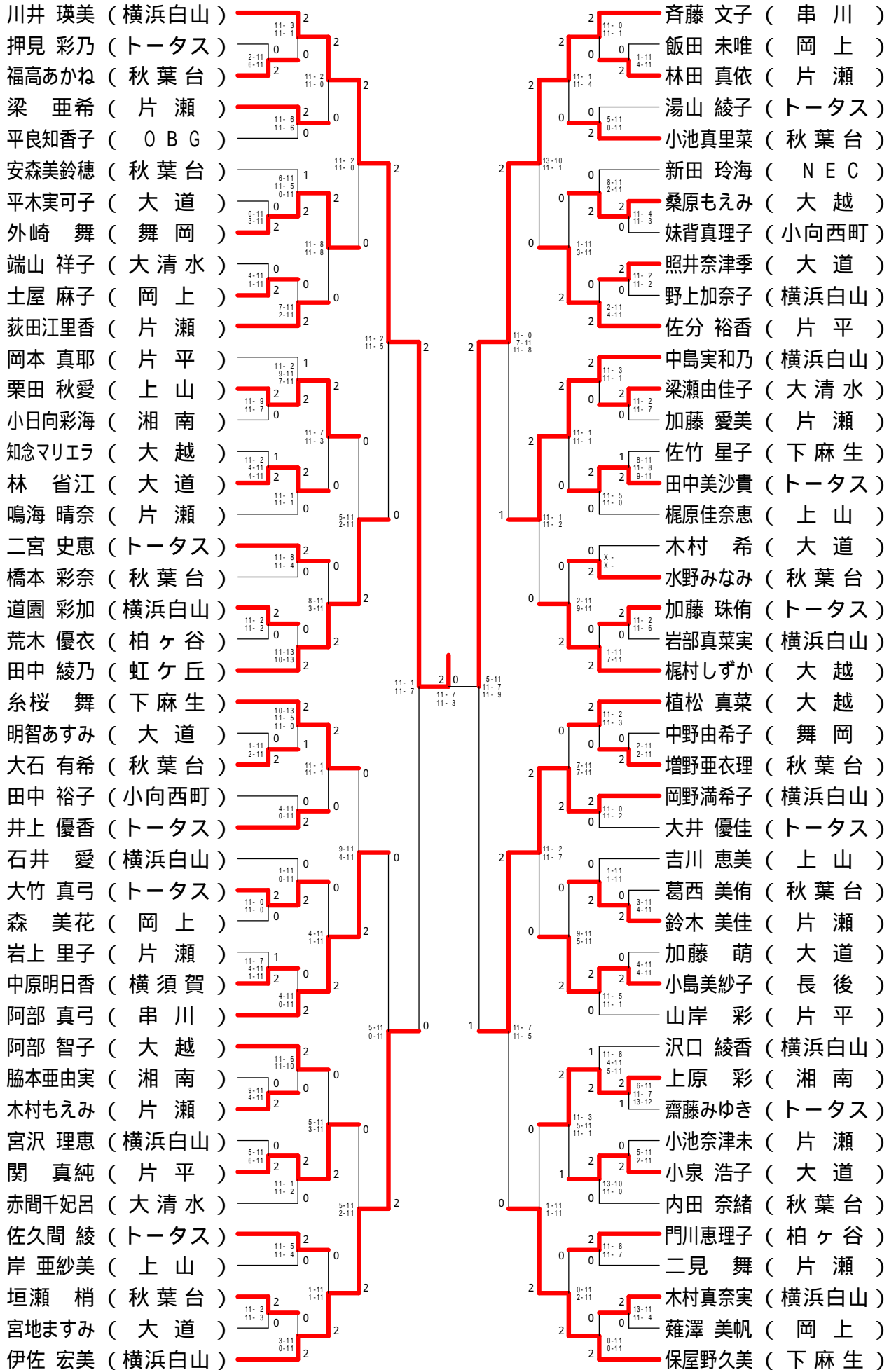
小学4年女子



小学5年女子



小学6年女子



男子Aブロック	横須賀	伊勢原市	栄区	緑区	順位
横須賀		3-0	3-0	3-0	1
伊勢原市	× 0-3		2-1	2-1	2
栄区	× 0-3	× 1-2		3-0	3
緑区	× 0-3	× 1-2	× 0-3		4

男子Bブロック	泉区	愛川町	大和市	順位
泉区		× 1-2	× 1-2	3
愛川町	2-1		2-1	1
大和市	2-1	× 1-2		2

男子Cブロック	南区	鎌倉	藤沢市	順位
南区		2-1	× 1-2	2
鎌倉	× 1-2		× 1-2	3
藤沢市	2-1	2-1		1

男子Dブロック	旭区	綾瀬市	小田原	順位
旭区		2-1	2-1	1
綾瀬市	× 1-2		× 1-2	3
小田原	× 1-2	2-1		2

男子Eブロック	港南区	厚木市	青葉区	順位
港南区		3-0	2-1	1
厚木市	× 0-3		× 1-2	3
青葉区	× 1-2	2-1		2

男子Fブロック	金沢区	海老名市	瀬谷区	順位
金沢区		2-1	2-1	1
海老名市	× 1-2		2-1	2
瀬谷区	× 1-2	× 1-2		3

男子Gブロック	平塚	戸塚区	都筑区	順位
平塚		2-1	3-0	1
戸塚区	× 1-2		3-0	2
都筑区	× 0-3	× 0-3		3

男子Hブロック	相模原市	逗子	港北区	三浦市	順位
相模原市		2-1	3-0	3-0	1
逗子	× 1-2		2-1	2-1	2
港北区	× 0-3	× 1-2		3-0	3
三浦市	× 0-3	× 1-2	× 0-3		4

女子Aブロック	青葉区	綾瀬市	瀬谷区	小田原	順位
青葉区		3-0	3-0	3-0	1
綾瀬市	× 0-3		3-0	× 1-2	2
瀬谷区	× 0-3	× 0-3		3-0	3
小田原	× 0-3	2-1	× 0-3		4

女子Bブロック	栄区	中区	愛川町	順位
栄区		3-0	3-0	1
中区	× 0-3		2-1	2
愛川町	× 0-3	× 1-2		3

女子Cブロック	都筑区	厚木市	泉区	順位
都筑区		× 1-2	× 0-3	3
厚木市	2-1		2-1	1
泉区	3-0	× 1-2		2

女子Dブロック	磯子区	戸塚区	大和市	順位
磯子区		3-0	2-1	1
戸塚区	× 0-3		× 0-3	3
大和市	× 1-2	3-0		2



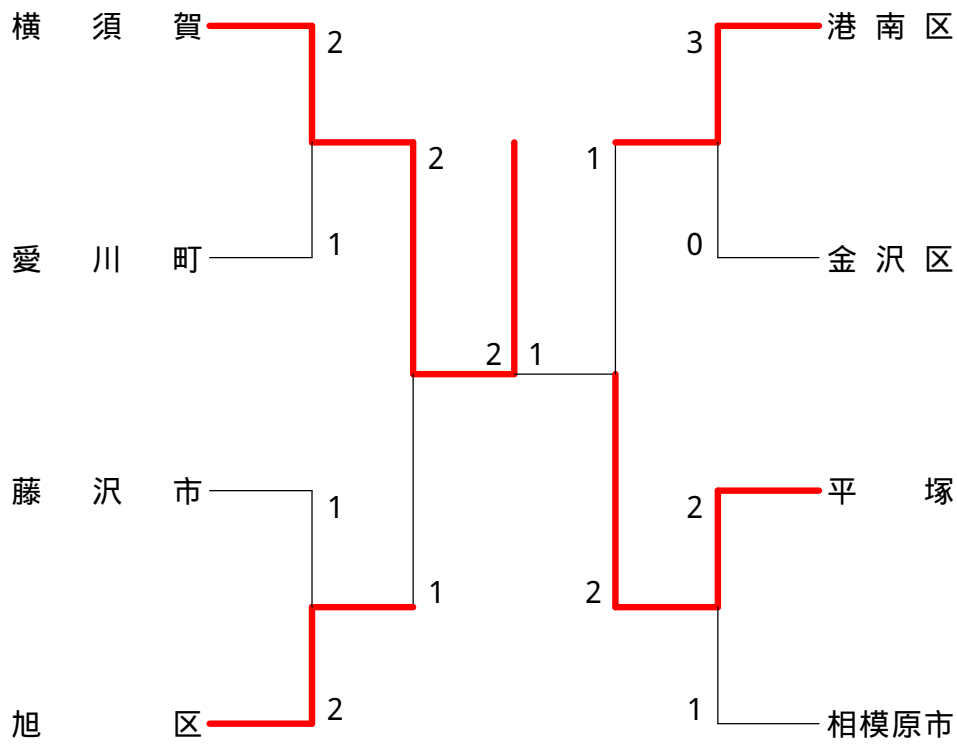
女子Eブロック	港北区	相模原市	逗子	順位
港北区		3-0	× 1-2	2
相模原市	× 0-3		× 1-2	3
逗子	2-1	2-1		1

女子Fブロック	旭区	平塚	藤沢市	順位
旭区		× 1-2	× 1-2	3
平塚	2-1		2-1	1
藤沢市	2-1	× 1-2		2

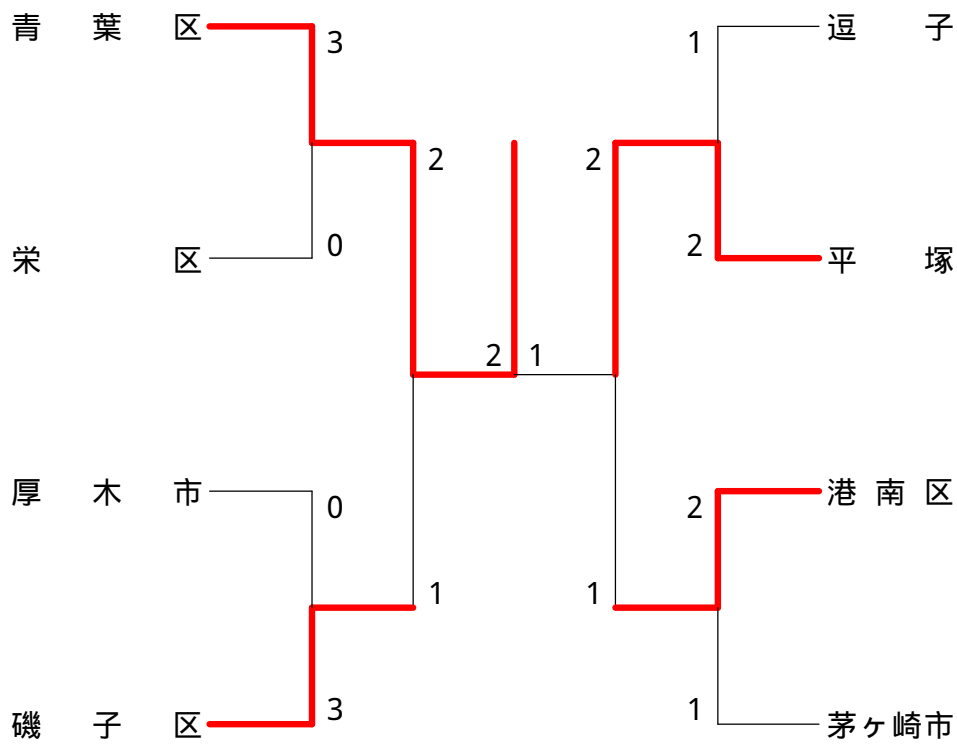
女子Gブロック	港南区	金沢区	南区	順位
港南区		2-1	2-1	1
金沢区	× 1-2		× 1-2	3
南区	× 1-2	2-1		2

女子Hブロック	横須賀	緑区	茅ヶ崎市	保土ヶ谷区	順位
横須賀		3-0	× 1-2	3-0	2
緑区	× 0-3		× 1-2	× 1-2	4
茅ヶ崎市	2-1	2-1		2-1	1
保土ヶ谷区	× 0-3	2-1	× 1-2		3

### 男子 決勝トーナメント



### 女子 決勝トーナメント



第15回協会対抗(年齢別)大会 男子選手名簿

団 体	監 督	40歳以上	45歳以上	50歳以上
青葉区	庄子 淳一	峯石 俊幸	庄子 淳一 和田 登	米山 富雄 小西 敬介 鈴木 良一
旭区	赤坂 一郎	大谷 清志	塚越 孝夫	有澤 誠 大川 修一 半藤 光徳 内野 淳市 赤坂 一郎
泉区	渡辺 直人		服部 和己 小原 英義 伊藤 二三夫 石井 孝司	渡辺 直人 甘粕 完治 伊藤 敬一 石川 一郎
金沢区	斎藤 昭	源川 寛	横山 直正 片桐 正博	浅見 勇 伊藤 晴光 堀辺 康孝
港南区	田中 正道	平木 昌史	伊藤 信一 永吉 知彦	鈴木 勝之 箭内 英雄 瀬戸 孝
港北区	小松 真一	佐々木 泉 都築 昭司	武田 満明	赤沼 徹也 成田 恒二 守口 茂
栄区	藤田 剛	葦沢 信昌 有馬 武郎	宮崎 裕爾 磯島 誠司	祖父江 学 宮坂 清 土井 喜久 藤田 剛
瀬谷区	渡部 栄一	鈴木 通保 末広 克哉		武井 司 坂 元彦 鈴木 勲 渡部 栄一 伊藤 浩夫
都筑区	坂野 正明	坂野 正明 大屋敷 正彦 室伏 孝	井上 重光 片倉 昌充	大野 賀誉 中野 善夫
戸塚区	山田 八郎	坂口 勝則 渡辺 卓美	斧 政男 清水 三郎	中山 廣明 後藤 元 工藤 政実
緑区	北原 辰郎	村山 満夫 松井 悟	田中 修 諸沢 健司 川尻 幸雄	角田 秋男 北原 辰郎
南区	三田村 悦二	半田 明 斉藤 英昭	渡辺 清和 勝浦 親次	杉田 博 三田村 悦二 佐々木 隆義
厚木市	白井 英治	白井 英治	滝沢 秀正 今井 正義 山本 茂 鈴木 正章	勝木 陽一 植木 紀郎
綾瀬市	斉藤 政美		深沢 新作 斉藤 政美	神谷 豊 林 寿康 栗原 浩一 鈴木 誠一
伊勢原市	栗下 清	民部田 善裕*	手塚 民治 川向 一史 石井 宏幸	梅田 泰三 栗下 清
海老名市		卯木 保 波多野 亮	磯崎 伊佐男	光島 政克 桜井 道則 田中 豊一
小田原	山本 洋彦	渡辺 伸二郎 田島 謙二		山本 洋彦 渥美 則夫 三浦 千明 山崎 新一
鎌倉	檜木 真司	佐藤 隆	檜木 真司 島田 正樹 内田 時彦	上川 章 諸石 昭好
相模原市	鎌田 勇義	今井 幸平	佐藤 秀夫 小名木 光雄 富松 和治	江頭 英則 中山 純一 鎌田 勇義
逗子	田沼 靖朗		並木 寛 鈴木 郁雄	羽隅 弘治 牛尾 正幸 石井 輝男 田沼 靖朗 宇野 幸一 富田 久雄
平塚	横関 貞夫	奥田 一宏 室井 英彦	横関 貞夫 奈良 光忠 浅宮 和幸	秋沢 耕治 池田 信章
藤沢市	岩本 敏春	管 敏明	長谷川 英次 辻川 健吾 橋本 孝	岩本 敏春 野田 勇二 西山 静雄
大和市	下田 潔	佐藤 完次 下田 潔	吉田 幸男	古賀 通次 今野 俊治 福島 秀夫
横須賀	松沢 雅	束岡 美伸峰 関本 洋一	高橋 清 福留 彰教	石渡 潤 小山 弘幸 桜田 豊治
三浦市	出口 雅史	長瀬 亨 出口 雅史	根本 信一 森 敏雄	青木 勝美 木村 真作 青木 隆 大崎 博史
愛川町	野見山 正弘	比良 真一	佐藤 康雄 菊池 正巳	近藤 勇司

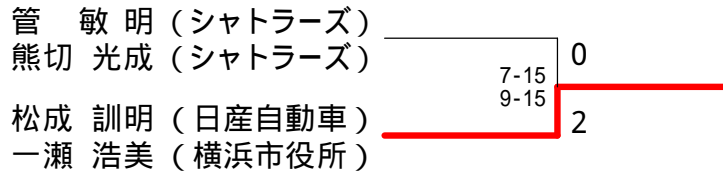
第15回協会対抗(年齢別)大会 女子選手名簿

団 体	監 督	40歳以上	45歳以上	50歳以上
青葉区	永井 和子	太田 えみ子 高橋 富子	定直 由起子 稲富 雅子	永井 和子 山下 ふみ子
旭区	赤坂 節子		神田 とし子 赤坂 節子 田中 依子	山岸 昌江 中村 房江 川谷 冬美
泉区	小倉 雅美	久保田 早苗 葛西 睦	中尾 佐代子 西久保 栄子	小倉 雅美 相原 富美子
磯子区	小坂 恵美子	内藤 美智子 竹田 七重	近藤 はつ枝 小林 よし江	南雲 信子 小坂 恵美子
金沢区	斎藤 昭	寺島 万里枝 森 裕子	片山 美紀 久保 和代	斎藤 純子 伊藤 多江
港南区	田中 協子	山崎 須美子	鈴木 節子 石川 かをり	福永 典子 酒向 悦代 金子 澄子 市村 和子
港北区	小松 真一	後藤 恭子 依田 礼理	金澤 直子 知念 小夜子	古永 真弓 池原 志子
栄区	宮坂 伸子	宮崎 美智子 前沢 恵美	八木 和美 葎谷 陽子	須藤 孝子 近藤 喜子 宮坂 伸子
瀬谷区	坂 元彦	橋本 けさ江 佐々木 好美	山上 ゆり子 斉藤 みな子	植村 理恵子 中沢 和子 秋元 容子
都筑区		大屋敷 節子 田母神 すみ子	斉藤 一子	田中 真知子 大西 千恵子 守屋 文子
戸塚区		渡辺 芳恵	川村 千鶴子 柴田 智恵子 平野 美佐子 塩路 雅子	橘 未美子 原 武子
中区	臼井 邦子	中村 昌代 松井 実子	森永 光代	菊田 宣子 臼井 邦子 国生 千鶴子
保土ヶ谷区	星川 郁代	八谷 喜代美	古谷野 てる子 鈴木 まゆみ 星野 美和子	中沼 和栄 星川 郁代
緑区	田中 誠子	雨宮 祐子	三島 恵美子 安藤 昌子	村津 直子 鈴木 瑞枝 田中 誠子
南区	高橋 悦子	佐藤 正江 井上 由美子	川添 桂子	杉田 良子 高橋 悦子 鍋島 恭子 深川 久美子
厚木市	臼井 英治	吉田 静江 滝沢 妙子	金浜 邦子 吉村 裕美	繁原 逸美 海野 ヤス子
綾瀬市	松本 さくみ	山口 明子	奥津 与志子 渡辺 志津子 橋本 節子 松本 さくみ	土屋 多美子 武田 令子 倉内 絹子
小田原	木曾 恵利子	木曾 恵利子 田島 和可子	篠原 祐子 山口 久美子	飯田 安子 伊藤 裕子
相模原市	倉田 順子		若林 泰代 長井 はる子 大貫 京子	市川 幸子 倉田 順子 鈴木 ヨシ子
逗子	斉藤 陽子	小野 淑美 笠原 恵子	村田 操 並木 茂子	斉藤 陽子 辻内 佐知子 水谷 美恵
茅ヶ崎市	笠井 宏子	梅沢 常子 村田 敏恵	長沢 崇子 座間 登代子 笠井 宏子	西田 ヨシエ 砂田 啓子 楠 美喜子
平塚	府川 由紀子	久米 恵子 府川 由紀子	中村 理栄 松永 幸恵	田代 千知子 佐藤 マツノ
藤沢市	野田 豊子	管 則子 井戸 洋子	柿沼 未子 佐藤 美子 岩本 初江	高梨 利子 与安 敬子
大和市	山下 東子	五十嵐 君子 藤原 好子	浮島 千代子 渡部 美也子 山本 雅子	山下 東子 新藤 春江 嶋田 幸子
横須賀	角田 雅子	柴田 和子 小柳 美恵子	高橋 節子 吉本 園	市瀬 芳子 黒沢 光枝 角田 雅子
愛川町	近藤 敏子	梅澤 真美 古江 ひろ子	當原 綾子 青木 清美	高村 正子 和気 史子 近藤 敏子

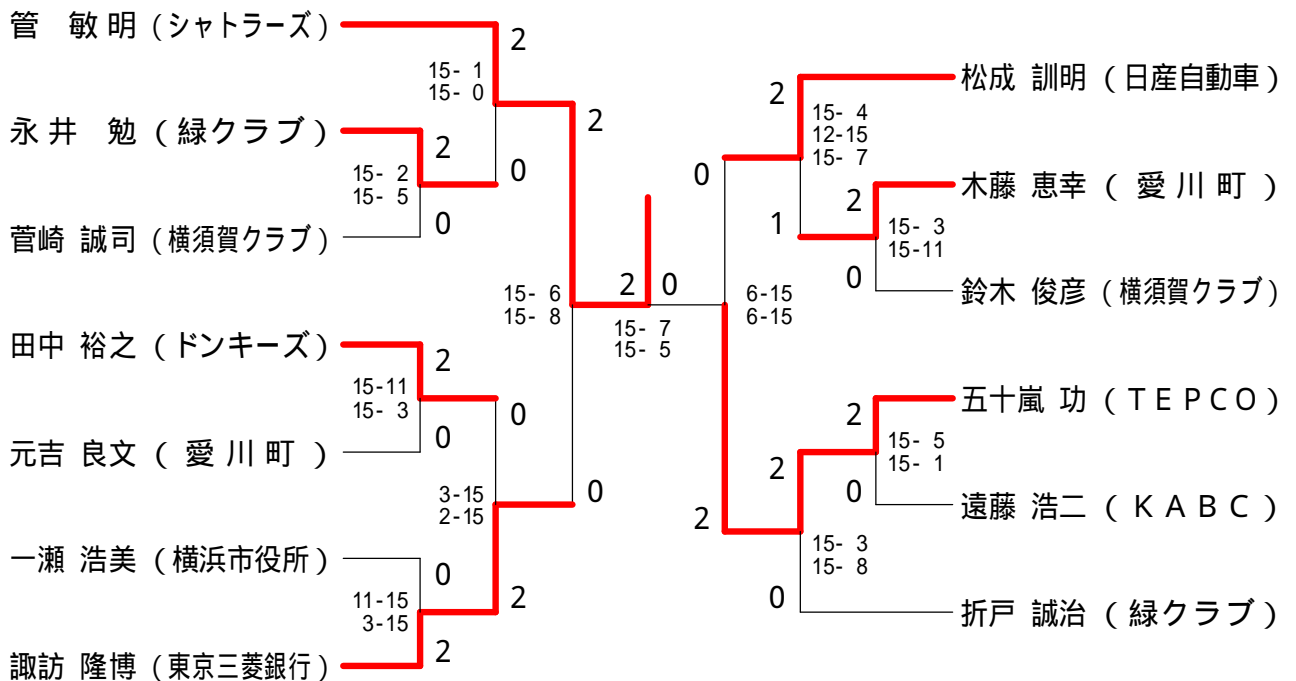
30歳以上男子ダブルス A ブ ロ ッ ク	管 敏明 (シャトラーズ) 熊切 光成 (シャトラーズ)	永 井 勉 (緑クラブ) 諏訪 隆博 (東京三菱銀行)	井 訪 五 十 嵐	榎 博 久 (TEPCO) 五十嵐 功 (TEPCO)	元 吉 良 文 (愛川町) 嶋 田 旭 (愛川町)	吉 田	順位
		11- 3 11- 6		11- 1 8-11 11- 8	11- 7 11- 5		1
		x 3-11 6-11		11- 6 11- 3	11- 8 11- 0		2
		x 1-11 11- 8 8-11	x 6-11 3-11		11- 7 11- 2		3
		x 7-11 5-11	x 8-11 0-11	x 7-11 2-11			4

30歳以上男子ダブルス B ブ ロ ッ ク	松 成 訓 明 (日産自動車) 一瀬 浩美 (横浜市役所)	遠 藤 浩 二 (K A B C) 花 田 政 彦 (K A B C)	藤 田 菅 崎 誠 司 (横須賀クラブ)	鈴 木 俊 彦 (横須賀クラブ) 菅 崎 誠 司 (横須賀クラブ)	小 折 戸 誠 治 (緑クラブ)	泉 戸 誠 治 (緑クラブ)	順位
		11- 4 11- 1		11- 0 11- 3	11- 6 11- 7		1
		x 4-11 1-11		11- 6 13-11	x 4-11 1-11		3
		x 0-11 3-11	x 6-11 11-13		x 3-11 4-11		4
		x 6-11 7-11	11- 4 11- 1	11- 3 11- 4			2

30歳以上男子ダブルス 決勝トーナメント



30歳以上男子シングルス

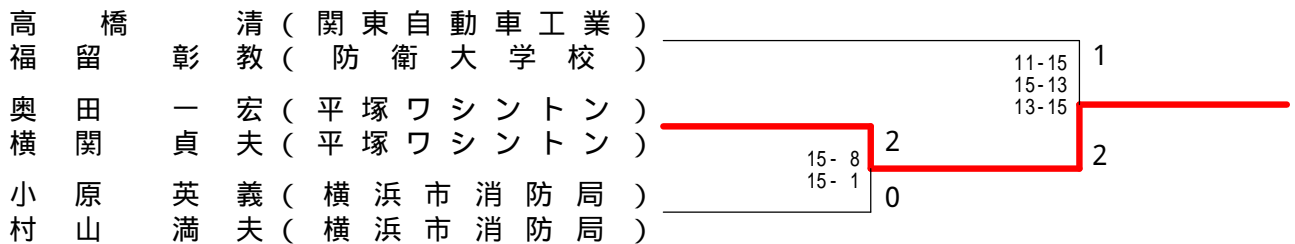


40歳以上男子ダブルスク	高福	橋留	中永	山瀬	鈴木	木勝	浦本	順位
高福 橋留 彰 (関東自動車工業 防衛大学校)			11-3 11-6		11-3 11-3		11-2 11-1	1
中永 山瀬 勝男 (F・レグルス 緑B・C)	x 3-11 6-11				11-8 13-12		11-1 11-6	2
鈴木 丹木 健司 (海老名市 海老名市)	x 3-11 3-11		x 8-11 12-13				11-4 11-5	3
浦本 勝松 親次 (立野OB会 立野OB会)	x 2-11 1-11		x 1-11 6-11		x 4-11 5-11			4

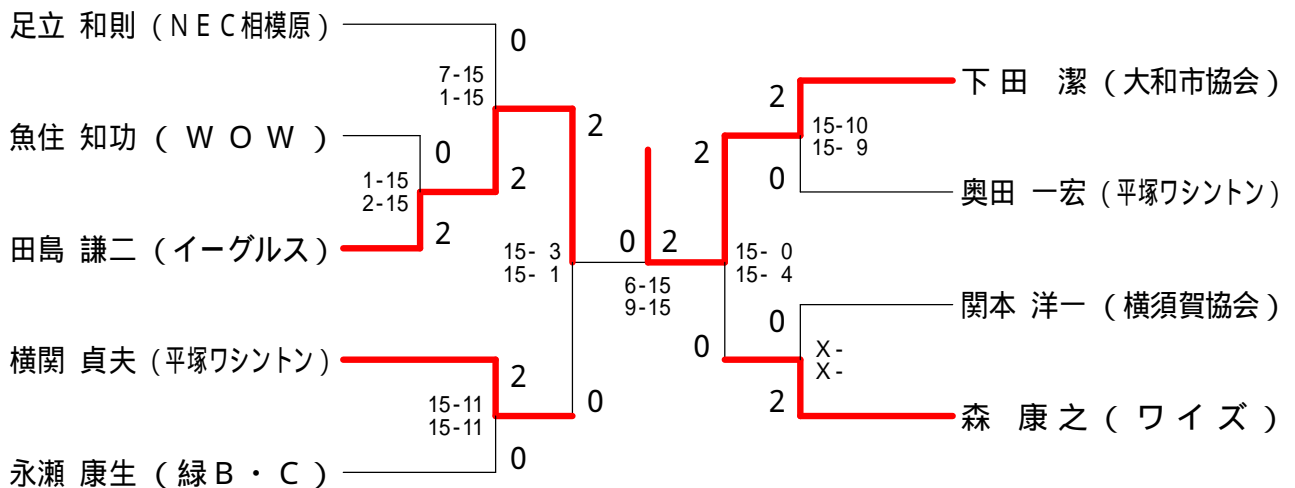
40歳以上男子ダブルスク	小村	原山	卯岡	木田	佐下	藤田	足関	立本	順位
小村 原山 英満 (横浜市消防局 横浜市消防局)			11-0 11-4			11-1 11-5		11-4 11-1	1
卯岡 木田 琢 (海老名市 海老名市)	x 0-11 4-11					11-2 11-3		x 8-11 9-11	3
佐下 藤田 完次 (大和市協会 大和市協会)	x 1-11 5-11		x 2-11 3-11					x 3-11 9-11	4
足関 立本 和洋 (NEC相模原 横須賀協会)	x 4-11 1-11		11-8 11-9			11-3 11-9			2

40歳以上男子ダブルスク	田渡	島辺	奥横	田関	森住	順位
田島 渡辺 謙二 (イーグルス イーグルス)				x 12-15 2-15	15-12 15-12	2
奥田 横関 一宏 (平塚ワシントン 平塚ワシントン)	15-12 15-2				15-2 15-5	1
森住 魚住 康之 (ワイズ WOW)	x 12-15 12-15		x 2-15 5-15			3

40歳以上男子ダブルス 決勝トーナメント



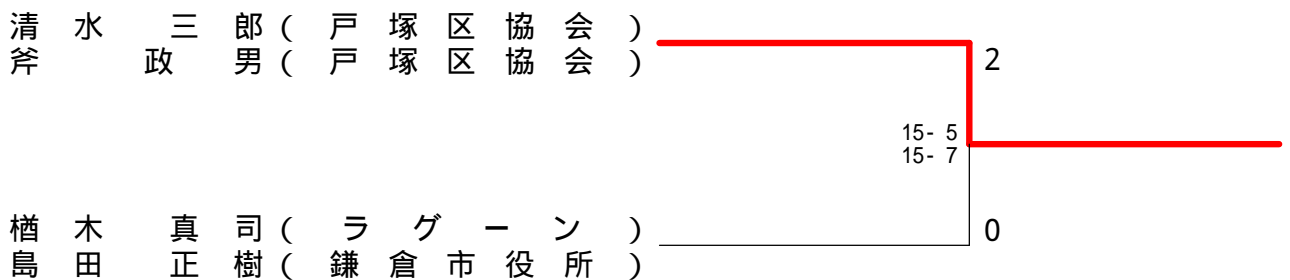
40歳以上男子シングルス



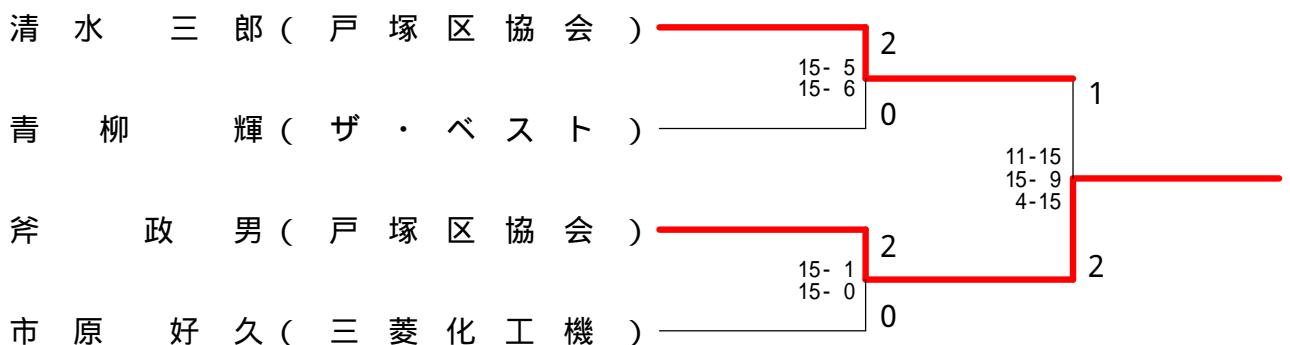
45歳以上男子ダブルス A ブ ロ ッ ク	清 水 斧	田 中 近 嵐	大 川 仲 山	順 位
清水 三郎(戸塚区協会) 斧 政 男(戸塚区協会)		15- 1 15- 5	12-15 15-13 15-12	1
田中 豊一(海老名市) 近嵐 安郁(海老名市)	x 1-15 5-15		x 2-15 12-15	3
大川 修一(横浜市消防局) 仲山 清久(横浜市消防局)	x 15-12 13-15 12-15	15- 2 15-12		2

45歳以上男子ダブルス B ブ ロ ッ ク	吉 見 小 名 木	石 井 服 部	檜 木 島 田	順 位
吉見 元市(作の口クラブ) 小名木 光雄(作の口クラブ)		7-15 15- 1 15-12	x 15-17 8-15	2
石井 孝司(三菱電機鎌倉) 服部 和己(泉区協会)	x 15- 7 1-15 12-15		x 14-17 7-15	3
檜木 真司(ラグーン) 島田 正樹(鎌倉市役所)	17-15 15- 8	17-14 15- 7		1

45歳以上男子ダブルス 決勝トーナメント



45歳以上男子シングルス



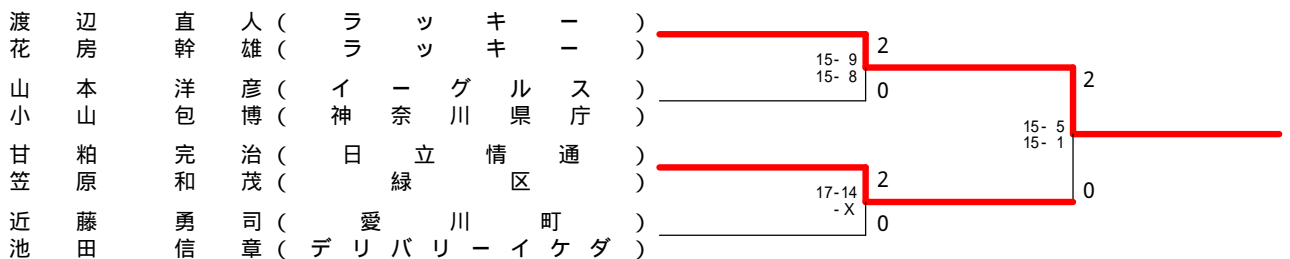
50歳以上男子ダブルスク	渡花	辺房	岩野	本田	佐長	藤谷	藤川	順位
渡花 辺房 直人 (ラッキー)				15-10		15-4		1
渡花 辺房 直人 (ラッキー)				15-6		15-4		
岩野 本田 敏春 (四十雀)	x					12-15		2
岩野 本田 敏春 (四十雀)	10-15					15-10		
佐長 藤谷 貞雄 (戸塚区協会)	x							3
佐長 藤谷 貞雄 (戸塚区協会)	4-15			x		15-12		

50歳以上男子ダブルスク	山小	本山	後工	藤藤	落瀬	合戸	順位
山小 本山 洋彦 (イーグルス)					15-4	10-15	1
山小 本山 洋彦 (イーグルス)					15-11	15-10	
後工 藤藤 元 (戸塚区協会)	x					x	3
後工 藤藤 元 (戸塚区協会)	4-15					15-12	
落瀬 合戸 孝之 (ドンキーズ)	x						2
落瀬 合戸 孝之 (ドンキーズ)	15-10				12-15	3-15	
						9-15	

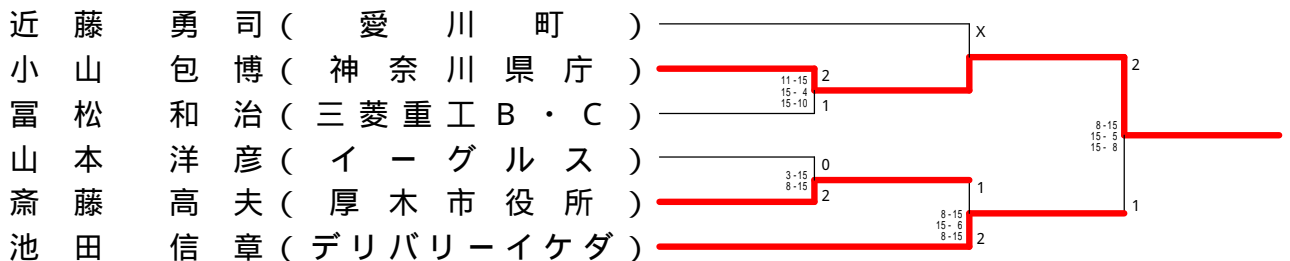
50歳以上男子ダブルスク	甘笠	粕原	飯有	田澤	斎中	藤山	順位
甘笠 粕原 完治 (日立情通)				15-8		17-15	1
甘笠 粕原 完治 (日立情通)				15-2		15-12	
飯有 田澤 洋一郎 (ラッキー)	x					4-15	2
飯有 田澤 洋一郎 (ラッキー)	8-15					15-4	
斎中 藤山 高夫 (厚木市役所)	x						3
斎中 藤山 高夫 (厚木市役所)	15-17			x		4-15	
						11-15	

50歳以上男子ダブルスク	近池	藤田	渡木	辺村	伊内	藤野	順位
近池 藤田 勇司 (愛川町)				15-8		15-2	1
近池 藤田 勇司 (愛川町)				15-2		15-10	
渡木 辺村 博 (ウエスト)	x					x	3
渡木 辺村 博 (ウエスト)	8-15					15-8	
伊内 藤野 敬一 (横浜市消防局)	x						2
伊内 藤野 敬一 (横浜市消防局)	2-15					13-15	
						9-15	

50歳以上男子ダブルスク 決勝トーナメント



50歳以上男子シングルス





55歳以上男子ダブルス	鈴木 杉	木田 鎌田	古賀 勇義	賀梅 藤田	順位
鈴木 勝之 (三菱重工横浜) 杉田 博 (教職員連盟)			15-5 15-3	15-5 15-6	1
古賀 通次 (厚木市協会) 鎌田 勇義 (日金工)	x 5-15 3-15			15-13 10-15 15-4	2
斉藤 實 (ボンボヌール) 梅田 泰三 (伊勢原市)	x 5-15 6-15	x 13-15 15-10 4-15			3

60歳以上男子ダブルス	伊藤 和	藤藤 岩	和田 崎	山田 野見山	坂本 本村	後藤 小野	順位
伊藤 武洋 (城北) 後藤 正和 (小原台)		15-5 15-1		6	x 12-15 13-15	15-0 15-2	2
和田 正毅 (平塚協会) 岩崎 泉 (逗子協会)	x 5-15 1-15			x 3-11 8-11	5	7	4
山田 八郎 (戸塚区協会) 野見山 正弘 (愛川町)		6	11-3 11-8		x 7-15 10-15	4	3
坂本 義孝 (大道クラブ) 本村 清 (岩戸クラブ)	15-12 15-13		5	15-7 15-10		15-11 15-3	1
後藤 良弘 (平塚協会) 小野 重長 (逗子協会)	x 0-15 2-15		7	4	x 11-15 3-15		5

55歳以上男子シングルス

鈴木 勝之 (三菱重工横浜)	15-6 10-15 12-15	1
梅田 泰三 (伊勢原市)	15-7 2-15 15-4	2
鎌田 勇義 (日金工)		1

60歳以上男子シングルス

本村 清 (岩戸クラブ)	10-15 15-10 15-8	2
小野 重長 (逗子協会)		1

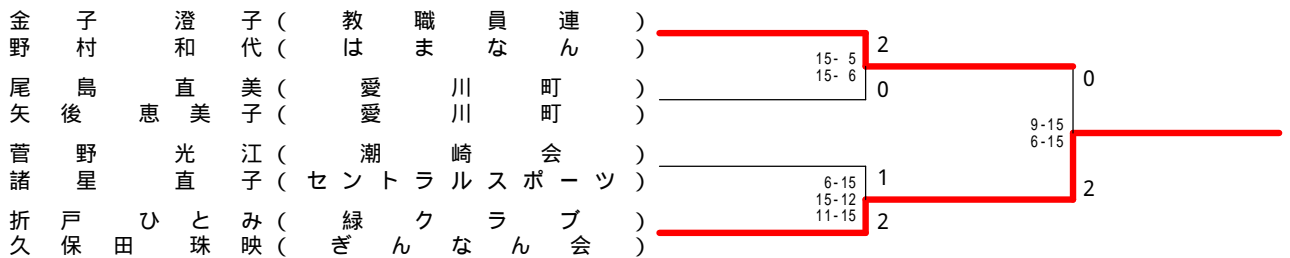
30歳以上女子ダブルスク A ブ ロ ッ ク	神石	田原	金野	子村	岩渡	波邊	青井	木村	順位
神田とし子(ドンキーズ) 石原あけみ(パーシモン)			x 9-11 11-9 7-11		x 11-6 4-11 7-11		11-4 11-4		3
金子澄子(教職員連) 野村和代(はまなん)	11-9 9-11 11-7				11-7 7-11 11-8		11-1 11-7		1
岩波和枝(綾瀬市協会) 渡邊倫江(綾瀬市協会)	6-11 11-4 11-7		x 7-11 11-7 8-11				11-0 11-5		2
青木明子(グリーン) 井村あや乃(フェーズ)	x 4-11 4-11		x 1-11 7-11		x 0-11 5-11				4

30歳以上女子ダブルスク B ブ ロ ッ ク	一高	瀬瀨	尾矢	島後	石岡	川	順位
一瀬淑枝(ユバ-) 高瀬圭子(ユバ-)			x x-		x x-		X
尾島直美(愛川町) 矢後恵美子(愛川町)		-x			9-11 11-9 11-8		1
岡節子(メークイン) 石川かをり(FMC)		-x		x 11-9 9-11 8-11			2

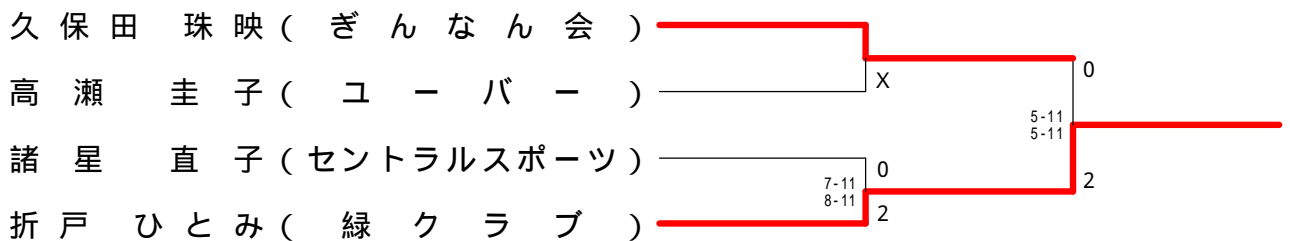
30歳以上女子ダブルスク C ブ ロ ッ ク	津渡	田辺	菅諸	野星	岩島	永田	順位
津田純子(レインボー) 渡辺浩子(レインボー)				x 3-11 5-11	13-12 11-4		2
菅野光江(潮崎会) 諸星直子(セントラルスポーツ)	11-3 11-5				11-8 11-6		1
岩永順子(ガットルズ) 島田直美(すみれ)	x 12-13 4-11			x 8-11 6-11			3

30歳以上女子ダブルスク D ブ ロ ッ ク	折久	戸保	上田	山今	井枝	西	出村	順位
折戸ひとみ(緑クラブ) 久保田珠映(ぎんなん会)				11-5 11-1			11-8 11-5	1
上山千登美(レインボー) 今枝令子(レインボー)	x 5-11 1-11						x 6-11 4-11	3
井出益子(MIDORI) 西村真由美(FMC)	x 8-11 5-11						11-6 11-4	2

30歳以上女子ダブルス 決勝トーナメント



30歳以上女子シングルス



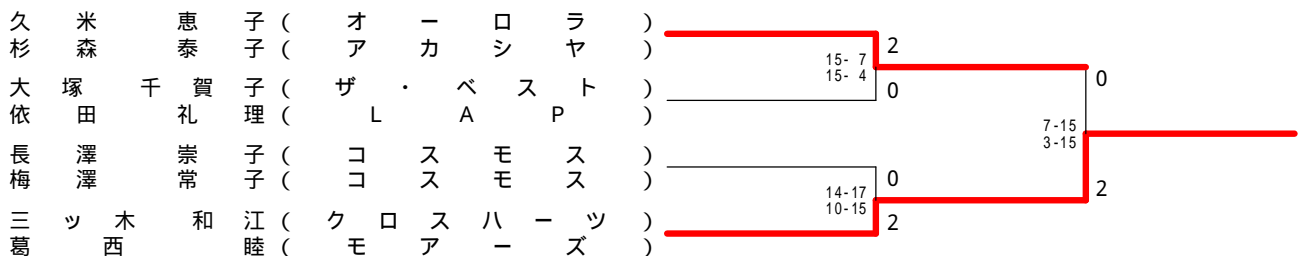
40歳以上女子ダブルスク A ブ ロ ッ ク	管 佐	久 藤	米 杉	秋 西	澤 村	大 永	矢 友	順位
管 則 子(メークイン) 佐 藤 美 子(フレッシュミディ)			x 11-5 1-11 2-11		11-3 11-5		11-3 11-2	2
久 米 恵 子(オーロラ) 杉 森 泰 子(アカシヤ)	5-11 11-1 11-2				11-2 11-1		11-9 11-9	1
秋 澤 靖 子(イーグルス) 西 村 ま り 子(小田原)	x 3-11 5-11		x 2-11 1-11				x 1-11 3-11	4
大 矢 久 枝(秦野市) 永 友 真 由 美(みずほ)	x 3-11 2-11		x 9-11 9-11		11-1 11-3			3

40歳以上女子ダブルスク B ブ ロ ッ ク	大 塚	上 野	野 井	戸 高	順位
大 塚 千 賀 子(ザ・ベスト) 依 田 礼 理(L A P)			11-5 11-1	11-3 11-9	1
上 野 厚 子(モアーズ) 服 部 め ぐ み(モアーズ)	x 5-11 1-11			x 11-8 11-13 4-11	3
井 戸 洋 子(藤沢クラブ) 福 高 綾 子(藤沢クラブ)	x 3-11 9-11		8-11 13-11 11-4		2

40歳以上女子ダブルスク C ブ ロ ッ ク	長 澤	澤 清	水 山	崎 田	順位
長 澤 崇 子(コスモス) 梅 澤 常 子(コスモス)			11-6 11-7	4-11 11-1 11-3	1
清 水 美 恵 子(グリーン) 前 沢 恵 美(グリーン)	x 6-11 7-11			x 11-13 9-11	3
山 崎 須 美 子(スカイブルー) 和 田 幸 子(スカイブルー)	x 11-4 1-11 3-11		13-11 11-9		2

40歳以上女子ダブルスク D ブ ロ ッ ク	三 木	高 橋	橋 倉	世 古	道 野	野 田	順位
三 木 和 江(クロスハーツ) 葛 西 睦(モアーズ)			11-0 11-7	11-0 11-1		11-1 11-0	1
高 橋 玲 子(ラグーン) 赤 羽 幸 子(ラグーン)	x 0-11 7-11			11-2 11-2		11-7 11-7	2
倉 世 古 広 美(花梨) 石 川 千 枝 子(花梨)	x 0-11 1-11		x 2-11 2-11			x 4-11 2-11	4
道 野 恵 美 子(藤沢クラブ) 前 田 美 恵 子(藤沢市役所)	x 1-11 0-11		x 7-11 7-11	11-4 11-2			3

40歳以上女子ダブルス 決勝トーナメント



40歳以上女子シングルス	岩 永	金 子	塩 路	順位
岩永 順子(ガットルズ)		x 2-11 2-11	x 1-11 2-11	3
金子 澄子(教職員連)	11-2 11-2		5-11 11-4 11-10	1
塩路 雅子(FMC)	11-1 11-2	x 11-5 4-11 10-11		2

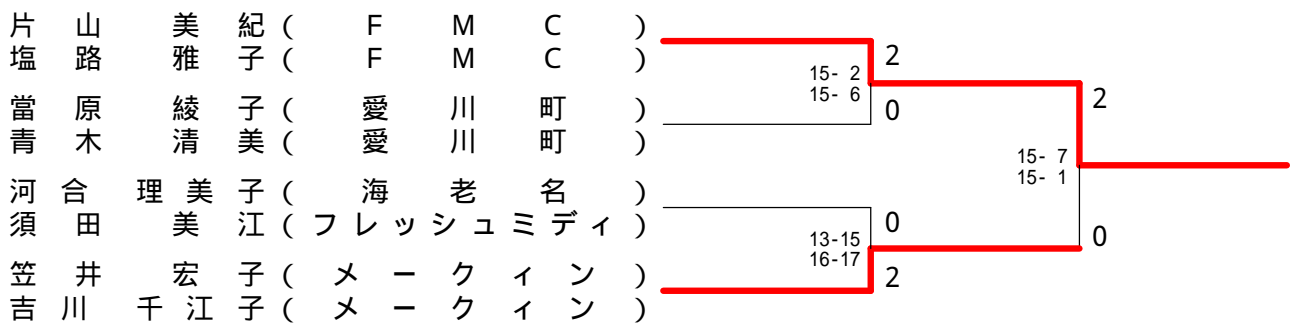
45歳以上女子ダブルスク A ブ ロ ッ ク	片 山 橋 本 広 瀬 塩 路 森 山 崎	順位
片山美紀 ( F M C ) 塩路雅子 ( F M C )	11-3 11-0	1
橋本夜詩江 ( スイ ング ) 森多恵子 ( グリ ーン )	x 3-11 0-11	2
広瀬ケイ子 ( 花 梨 ) 山崎弓子 ( 花 梨 )	x 0-11 1-11	3

45歳以上女子ダブルスク B ブ ロ ッ ク	當 原 西 久 保 鳶 与 田 青 木 中 尾 安	順位
當原綾子 ( 愛 川 町 ) 青木清美 ( 愛 川 町 )	11-5 8-11 11-8	1
西久保栄子 ( 泉 区 ) 中尾佐代子 ( 泉 区 )	x 5-11 11-8 8-11	3
鳶与安敬子 ( プリ ュ ム ) 与安敬子 ( フレ ッ シ ュ ミ デ ィ )	x 5-11 9-11	2

45歳以上女子ダブルスク C ブ ロ ッ ク	河 合 平 野 生 駒 須 田 比 護 布 川	順位
河合理美子 ( 海 老 名 ) 須田美江 ( フレ ッ シ ュ ミ デ ィ )	11-0 11-2	1
平野美佐子 ( 森 ク ラ ブ ) 比護和子 ( ク リ ア ー )	x 0-11 2-11	2
生駒三紀恵 ( 野 庭 エ レ ガ ン ス ) 布川安紀子 ( 野 庭 エ レ ガ ン ス )	x 4-11 3-11	3

45歳以上女子ダブルスク D ブ ロ ッ ク	笠 井 岩 本 黒 沢 吉 川 細 貝 浅 野	順位
笠井宏子 ( メ ー ク イ ン ) 吉川千江子 ( メ ー ク イ ン )	11-1 11-1	1
岩本初江 ( 藤 沢 ク ラ ブ ) 細貝尚子 ( 海 老 名 )	x 1-11 1-11	3
黒沢光枝 ( 横 須 賀 協 会 ) 浅野恵美子 ( 横 須 賀 協 会 )	x 3-11 11-5 3-11	2

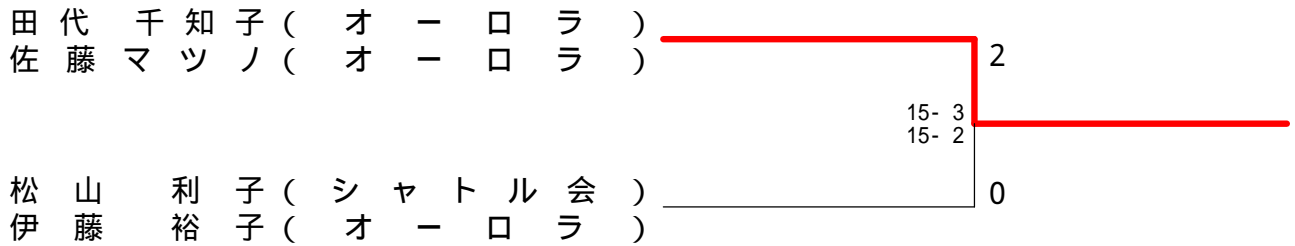
45歳以上女子ダブルス 決勝トーナメント



50歳以上女子ダブルス A ブロッック	田代 佐藤マツノ	小南	坂雲	青鈴	柳木	兼中	松辻	順位
田代千知子(オーロラ) 佐藤マツノ(オーロラ)		11-5 11-2		11-1 11-1		11-1 11-2		1
小坂恵美子(森クラブ) 南雲信子(南エンジェルス)	x 5-11 2-11			11-4 11-6		11-3 11-5		2
青柳圭子(綾瀬市協会) 鈴木ユウ子(オーデトワレ)	x 1-11 1-11	x 4-11 6-11				11-3 11-5		3
兼松俊枝(さざなみ) 中辻瑠美子(パワーズ)	x 1-11 2-11	x 3-11 5-11		x 3-11 5-11				4

50歳以上女子ダブルス B ブロッック	椛酒	島向	松伊	山藤	斉覧	藤村	順位
椛島郁代(レインボー) 酒向悦代(レインボー)			x 11-0 12-13 3-11		9-11 11-2 11-2		2
松山利子(シャトル会) 伊藤裕子(オーロラ)	0-11 13-12 11-3				9-11 11-7 11-7		1
斉藤民子(OBC) 覧村董子(フリーゲル)	x 11-9 2-11 2-11		x 11-9 7-11 7-11				3

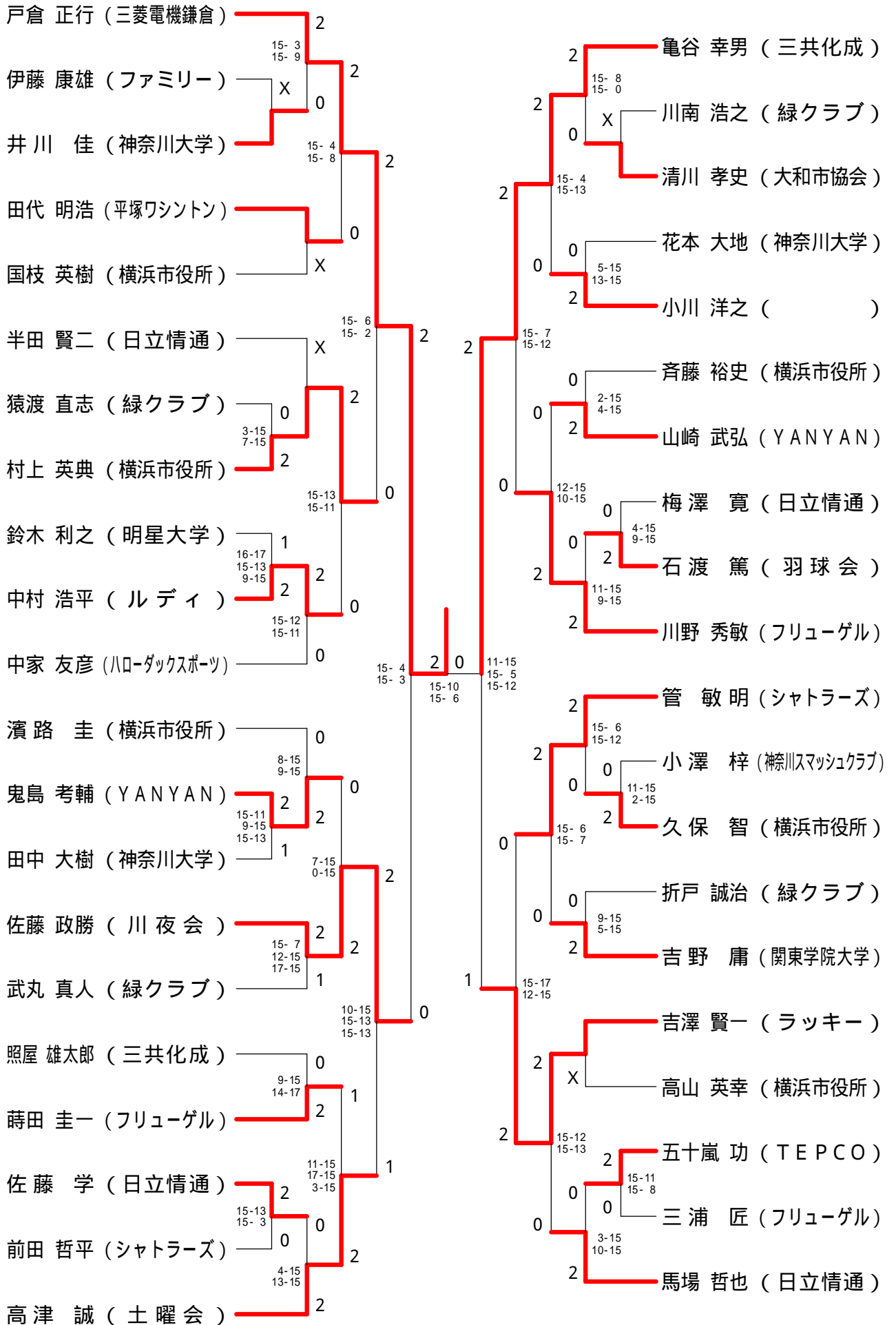
50歳以上女子ダブルス 決勝トーナメント



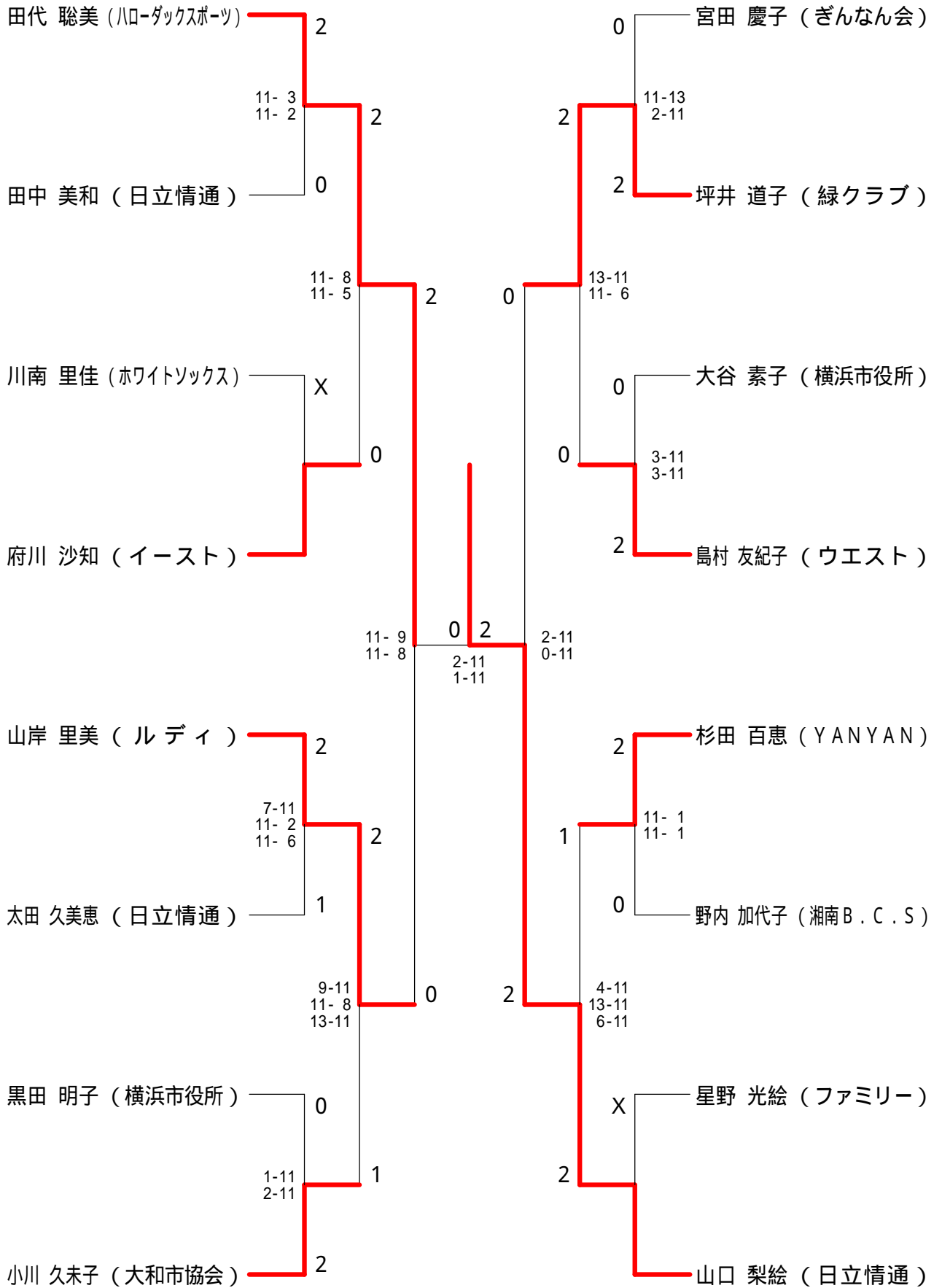
55歳以上女子ダブルス	永藤	井原	土志	志田	深渡	川辺	小野	山沢	順位
永井和子(レインボー) 藤原三和(レインボー)			11-5 11-4		11-2 11-3		11-2 11-1		1
土志田睦子(フレッシュミディ) 西田ヨシエ(ちがさき)	x 5-11 4-11				x 6-11 0-11		11-2 11-8		3
深川久美子(南エンジェルス) 渡辺ミチ子(いちょう)	x 2-11 3-11		11-6 11-0				11-2 11-0		2
小山綾子(アカシヤ) 野沢峯子(アカシヤ)	x 2-11 1-11		x 2-11 8-11		x 2-11 0-11				4

60歳以上女子ダブルス	下成	川川	玉加	置藤	松堀	川内	高高	橋橋	順位
下川敏子(はまなん) 成川睿子(いちょう)			9-11 11-4 11-5		13-12 11-3		13-11 11-8		1
玉置礼子(レインボー) 加藤みや子(相模原クローバー)	x 11-9 4-11 5-11				x 11-1 6-11 3-11		11-6 11-9		2
松川君代(サンフラワー) 堀内カズヨ(ラーク)	x 12-13 3-11		1-11 11-6 11-3				x 1-11 11-4 7-11		3
高橋矩子(大正) 高橋悦子(はまなん)	x 11-13 8-11		x 6-11 9-11		11-1 4-11 11-7				4

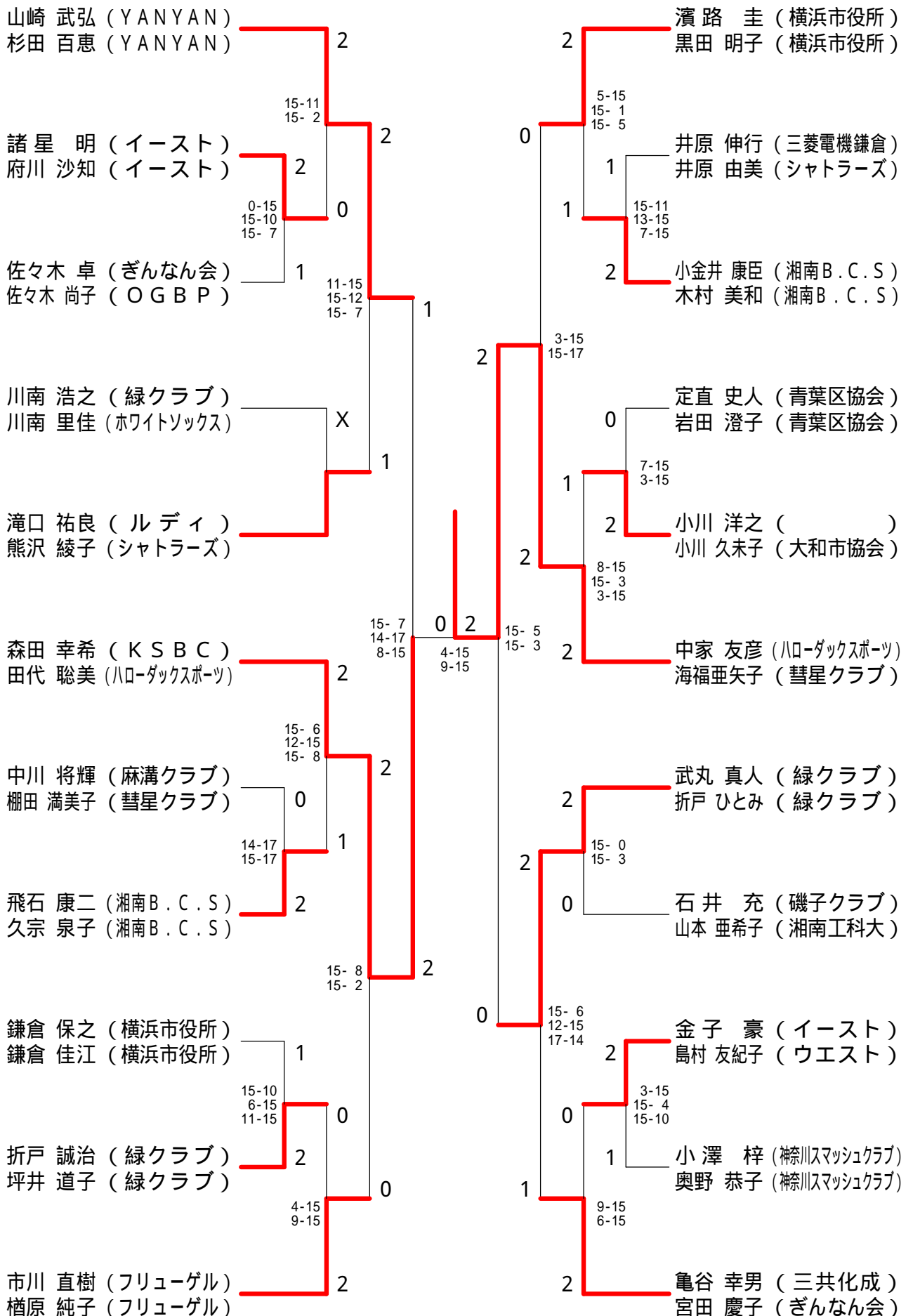
男子シングルス



### 女子シングルス



混合ダブルス





男子ダブルスク A ブロック	池遠	田藤	高駒	部木	市小	倉野	吉乙	田部	順位
池田 信章(デリパリーイケダ) 遠藤 大輔(龍城)			17-14 13-15 15-7		15-10 15-8		x 8-15 8-15		3
高部 博文(横浜市大) 駒木 健志(横浜市大)	x 14-17 15-13 7-15				15-8 15-5		9-15 15-7 15-12		2
市倉 熙一郎(逗子市) 小野 重長(逗子市)	x 10-15 8-15		x 8-15 5-15				x 2-15 0-15		4
吉田 武信(イチモッツ) 乙部 隆仁(イチモッツ)	15-8 15-8		x 15-9 7-15 12-15		15-2 15-0				1

男子ダブルスク B ブロック	冠宮	木坂	手福	塚尾	宮寺	本沢	順位
冠木 豊(三菱化工機) 宮坂 良一(三菱化工機)				x 8-15 6-15		x 4-15 3-15	3
手塚 圭一(磯子クラブ) 福尾 正樹(磯子クラブ)	15-8 15-6				9-15 15-10 17-14		1
宮本 有揮(横浜国大) 寺沢 稔(横浜国大)	15-4 15-3		x 15-9 10-15 14-17				2

男子ダブルスク C ブロック	仲山	山山	宮内	地田	遠中	藤谷	順位
仲山 清久(横浜市消防局) 仲山 清文(横浜市消防局)			15-1 15-6		15-2 15-8		1
宮地 修平(横浜市大) 内田 浩明(横浜市大)	x 1-15 6-15				x 2-15 6-15		3
遠藤 浩二(KABC) 中谷 賢一(KABC)	x 2-15 8-15		15-2 15-6				2

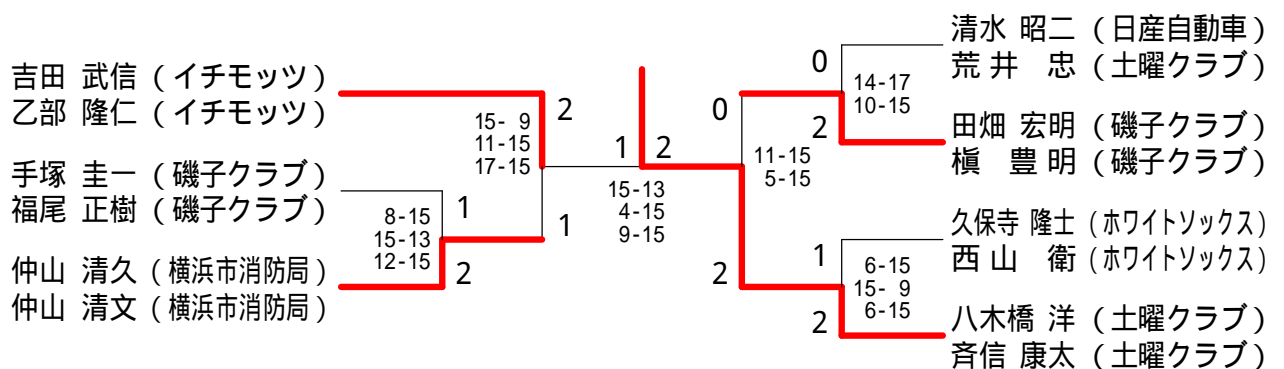
男子ダブルスク D ブロック	土屋	稲垣	金内	井藤	清荒	水井	順位
土屋 浩一(ルディ) 稲垣 厚至( )			15-2 15-1		x 15-17 17-14 9-15		2
金井 悠介(横浜市大) 内藤 貴秀(横浜市大)	x 2-15 1-15				x 3-15 4-15		3
清水 昭二(日産自動車) 荒井 忠(土曜クラブ)	17-15 14-17 15-9		15-3 15-4				1

男子ダブルスク E ブロック	室井 菅 英彦 (教職員) 誠司 (横須賀)	田畑 榎 宏明 (磯子クラブ) 豊明 (磯子クラブ)	羽田 隅沼 弘治 (逗子クラブ) 靖朗 (逗子クラブ)	順位
		x 3-15 8-15	x 3-15 5-15	3
	15- 3 15- 8		0-15 15- 9 15-12	1
	15- 3 15- 5	x 15- 0 9-15 12-15		2

男子ダブルスク F ブロック	久保寺 西 隆士 (ホワイトソックス) 山 衛 (ホワイトソックス)	小 笹 跡 部 浩二 (横浜市大) 太郎 (横浜市大)	関 口 小 峰 正弘 (川崎市役所) 俊明 (川崎市役所)	順位
		15- 3 15- 6	15- 7 15-11	1
	x 3-15 6-15		x 7-15 11-15	3
	x 7-15 11-15	15- 7 15-11		2

男子ダブルスク G ブロック	八木橋 齊 洋 (土曜クラブ) 信 康太 (土曜クラブ)	深 町 奥 山 朋史 (虹ヶ丘BC) 健吾 (虹ヶ丘BC)	尾 崎 菅 野 裕一 (横浜市消防局) 剛 (横浜市消防局)	順位
		15- 7 15- 3	15- 9 15-11	1
	x 7-15 3-15		x 3-15 10-15	3
	x 9-15 11-15	15- 3 15-10		2

男子ダブルス 決勝トーナメント



女子ダブルスク A ブロックス	森大	中尾	尾田	早川	川馬	順位
森裕子(晴嵐) 大坪純子(晴嵐)		9-15 15-10 15-6		15-1 15-2		1
中尾佐代子(モアーズ) 尾田江利香(モアーズ)	x 15-9 10-15 6-15			15-5 15-3		2
早川泰子(KBC) 有馬博子(KBC)	x 1-15 2-15	x 5-15 3-15				3

女子ダブルスク B ブロックス	中里	藤原	宇野	野塚	順位
中里眞知子(グリーン) 法花堂美喜子(グリーン)		15-0 15-9		15-5 15-5	1
藤原英子(スイング) 三原裕子(スイング)	x 0-15 9-15			15-11 15-12	2
宇野晶子(横浜市大) 大塚洋子(横浜市大)	x 5-15 5-15	x 11-15 12-15			3

女子ダブルスク C ブロックス	赤荻	橋本	前原	原里	順位
赤荻三知子(逗子なぎさ) 反田由佳理(逗子なぎさ)		15-6 15-6		15-3 15-0	1
橋本夜詩江(スイング) 森多恵子(グリーン)	x 6-15 6-15			15-7 15-7	2
前原富美子(チェリー) 新里照美(チェリー)	x 3-15 0-15	x 7-15 7-15			3

女子ダブルスク D ブロックス	成小	藤村	川崎	崎本	順位
成清弘子(ホワイトソックス) 小川恵子(ホワイトソックス)		15-6 15-7		15-0 15-6	1
藤村和子(逗子なぎさ) 小野淑美(逗子なぎさ)	x 6-15 7-15			15-10 15-2	2
川崎由香利(グリーン) 二本木久美子(グリーン)	x 0-15 6-15	x 10-15 2-15			3

女子ダブルスク E ブロッック	寺島 今	宮高	坂橋	小鈴	山木	服部 前田	順位
寺島 万里枝(かなざわウェーブ) 今 恵代(かなざわウェーブ)		15- 2 15- 1		15- 0 15- 2		15- 7 15- 8	1
宮坂 まゆみ(キャロット) 高橋 幸子(キャロット)	x 2-15 1-15			6-15 15- 9 15- 6		x 2-15 2-15	3
小山 綾子(アカシヤ) 鈴木 美代子(アリス)	x 0-15 2-15	x 15- 6 9-15 6-15				x 1-15 2-15	4
服部 めぐみ(モアーズ) 前田 律子(モアーズ)	x 7-15 8-15	15- 2 15- 2		15- 1 15- 2			2

女子ダブルスク F ブロッック	五十嵐 小野	内出 兵頭	小白 野川	順位
五十嵐 君子(レインボー) 小野 和子(アゼリア)		15- 7 15- 3	15- 0 15- 6	1
内出 恵子(キャロット) 兵頭 やす子(キャロット)	x 7-15 3-15		15- 7 7-15 15- 9	2
小野 仁子(晴嵐) 白川 清子( )	x 0-15 6-15	x 7-15 15- 7 9-15		3

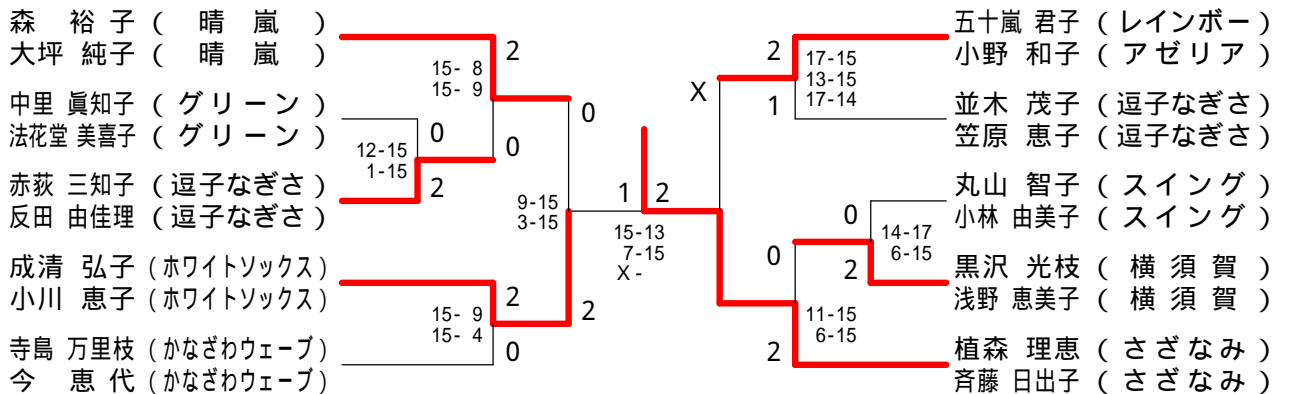
女子ダブルスク G ブロッック	松原 幸澤	松西 久保	並木 笠原	順位
松原 かよ(KBC) 幸澤 しず江(KBC)		x 6-15 6-15	x 1-15 1-15	3
松西 ひとみ(モアーズ) 久保 栄子(モアーズ)	15- 6 15- 6		x 8-15 5-15	2
並木 茂子(逗子なぎさ) 笠原 恵子(逗子なぎさ)	15- 1 15- 1	15- 8 15- 5		1

女子ダブルスク H ブロッック	工藤 今本	田中 広瀬	丸山 小林	順位
工藤 範子(T&A) 今本 友子(T&A)		15- 7 15- 7	x 12-15 7-15	2
田中 とし子(キャロット) 広瀬 みね子(キャロット)	x 7-15 7-15		x 3-15 1-15	3
丸山 智子(スイング) 小林 由美子(スイング)	15-12 15- 7	15- 3 15- 1		1

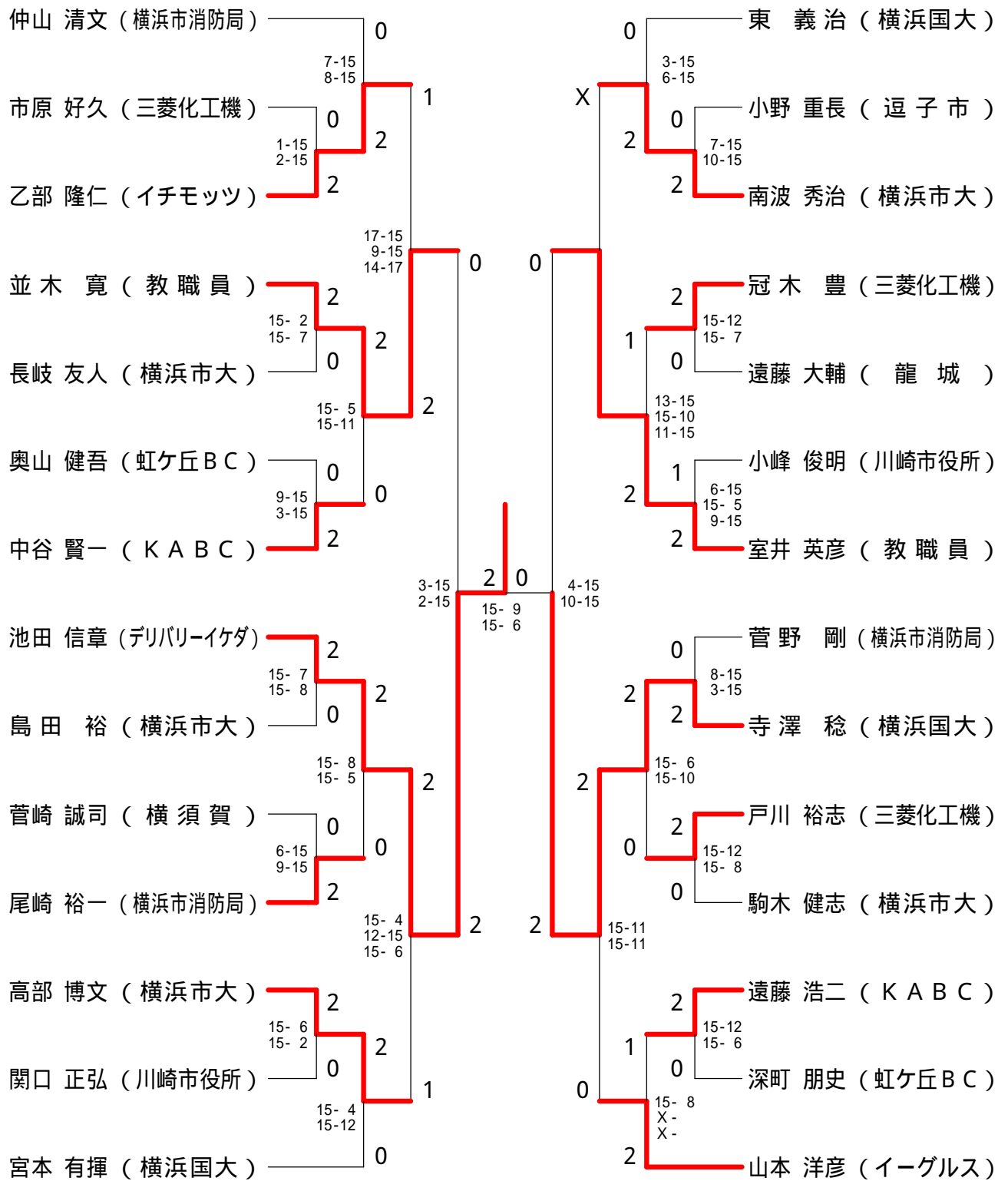
女子ダブルス I ブロックス	丸山 上野	渡高	辺橋	黒浅	沢野	順位
丸山 三生子 (横浜市大) 上野 綾子 (横浜市大)	\	x 8-15 6-15		x 0-15 3-15		3
渡辺 芳恵 (F M C) 高橋 玲子 (F M C)		15- 8 15- 6		x 2-15 2-15		2
黒沢 光枝 (横須賀) 浅野 恵美子 (横須賀)		15- 0 15- 3	15- 2 15- 2			1

女子ダブルス J ブロックス	植森 齊	川南	高橋	順位
植森 理恵 (さざなみ) 齊藤 日出子 (さざなみ)	\	15- 4 15- 6	15- 4 15- 6	1
川南 里佳 (ホワイトソックス) 下平 恵子 (K A B C)		x 4-15 6-15	x 12-15 15-10 14-17	3
高橋 久美子 (グリーン) 東 恵美子 (グリーン)		x 4-15 6-15	15-12 10-15 17-14	2

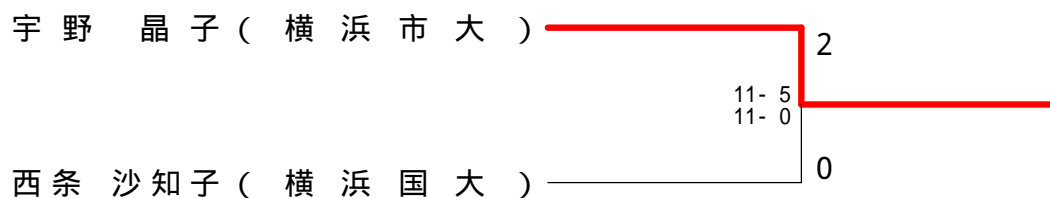
女子ダブルス 決勝トーナメント



### 男子シングルス



### 女子シングルス



40歳以上混合ダブルス A ブロック	管 管	手 塚 岩 永	森 田 森 田	順位
管 敏 明 (シャトラーズ) 管 則 子 (メーカー)		15- 1 15- 5	15- 1 15- 0	1
手塚 民治 (アンリツ) 岩永 順子 (ガットルズ)	× 1-15 5-15		15-10 13-15 15-11	2
森 田 実 ( 汲 沢 ) 森田 多恵子 (メーカー)	× 1-15 0-15	× 10-15 15-13 11-15		3

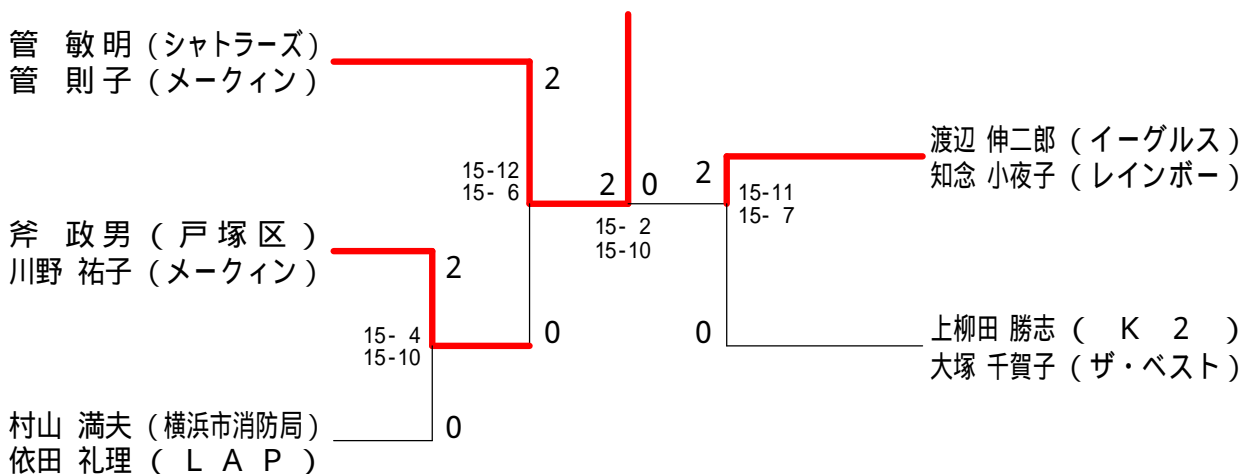
40歳以上混合ダブルス B ブロック	足 立 田 中	小石川 川 添	斧 野 川 野	順位
足立 和則 (NEC相模原) 田中 依子 (若葉台)		15- 4 15-10	× 16-17 7-15	2
小石川 毅 ( ) 川添 桂子 (はまなん)	× 4-15 10-15		× 10-15 5-15	3
斧 政 男 (戸塚区) 川野 祐子 (メーカー)	17-16 15- 7	15-10 15- 5		1

40歳以上混合ダブルス C ブロック	村 山 依 田	坂 口 田 口	永 吉 石 川	順位
村山 満夫 (横浜市消防局) 依田 礼理 (LAP)		15- 2 15- 3	15- 9 15- 6	1
坂口 勝則 (日立情通) 田口 省子 (メーカー)	× 2-15 3-15		× 12-15 12-15	3
永吉 知彦 (ウエンブレー) 石川 かをり (FMC)	× 9-15 6-15	15-12 15-12		2

40歳以上混合ダブルス D ブ ロ ッ ク	小 原 工 藤 渡 辺 葛 西 坂 本 知 念	順 位
小原 英義 (横浜市消防局) 葛西 睦 (モアーズ)	15-12 15-4	2
工藤 政実 (戸塚区) 坂本 たみ子 (戸塚区)	12-15 4-15	3
渡辺 伸二郎 (イーグルス) 知念 小夜子 (レインボー)	7-15 15-11 17-14	1

40歳以上混合ダブルス E ブ ロ ッ ク	上柳田 服 部 束 岡 大 塚 服 部 寺 島	順 位
上柳田 勝志 ( K 2 ) 大塚 千賀子 (ザ・ベスト)	15-10 15-5	1
服部 和己 (泉区) 服部 めぐみ (モアーズ)	10-15 5-15	3
束岡 美伸峰 (夏島会) 寺島 万里枝 (かなざわウェーブ)	11-15 10-15	2

40歳以上混合ダブルス 決勝トーナメント



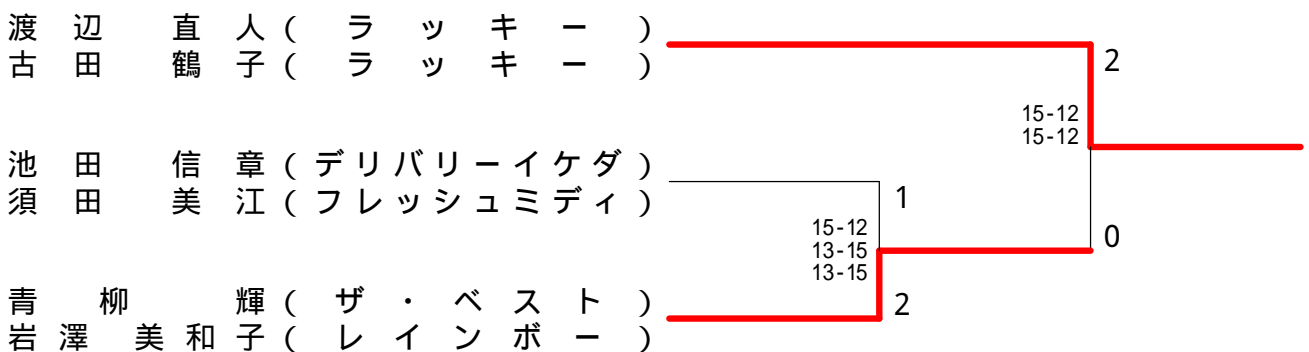


45歳以上混合ダブルス A ブロックス	渡古	辺田	飯生	島駒	山鈴	本木	順位
渡辺 直人(ラッキー) 古田 鶴子(ラッキー)	X		15-5 15-2	X		15-8 15-10	1
飯島 輝昭(エイトオール) 生駒 三紀恵(のばエレガンス)			5-15 2-15			5-15 6-15	
山本 洋彦(イーグルス) 鈴木 節子(メーカー)	8-15 10-15	X		15-5 15-6	X		2

45歳以上混合ダブルス B ブロックス	笠三	原ツ	中木	村小	池須	田田	順位
笠原 和茂(緑区) 三ツ木 和江(クロスハーツ)	X		15-2 15-10	X		15-5 9-15 13-15	2
中村 光男(横浜市役所) 小坂 清美(若葉台)			2-15 10-15			7-15 12-15	
池田 信章(デリバリーイケダ) 須田 美江(フレッシュミディ)	5-15 15-9 15-13	X		15-7 15-12	X		1

45歳以上混合ダブルス C ブロックス	青岩	柳澤	仲中	山尾	落石	合川	順位
青柳 輝(ザ・ベスト) 岩澤 美和子(レインボー)	X		15-4 15-2	X		15-1 15-10	1
仲山 清久(横浜市消防局) 中尾 佐代子(モアーズ)			4-15 2-15			15-4 5-15 15-10	
落合 孝之(ドンキーズ) 石川 江美子(都筑区)	1-15 10-15	X		4-15 15-5 10-15	X		3

45歳以上混合ダブルス 決勝トーナメント

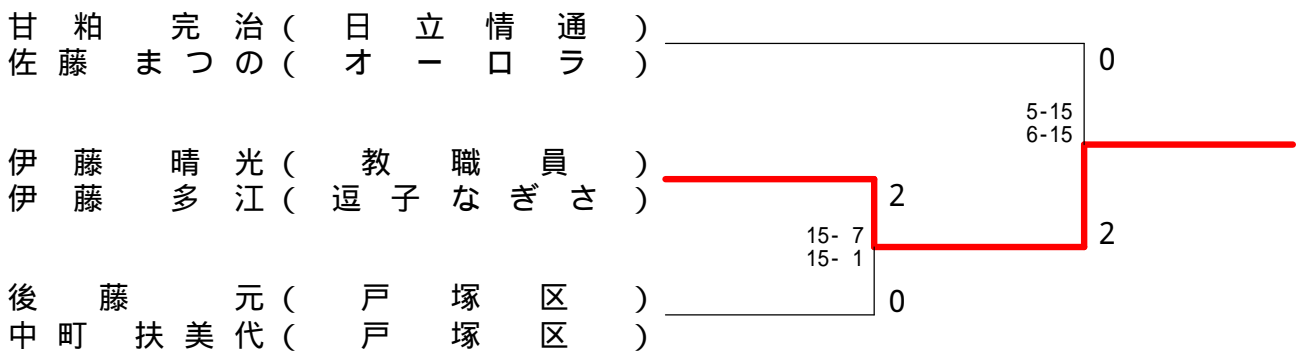


50歳以上混合ダブルス A ブロックス	岩与	本安	有山	澤岸	甘佐	粕藤	順位
岩本 敏春(四十雀) 与安 敬子(フレッシュミディ)			x 15-6 4-15 5-15		x 3-15 3-15		3
有澤 誠(若葉台) 山岸 昌江(若葉台)	6-15 15-4 15-5				x 5-15 2-15		2
甘粕 完治(日立情通) 佐藤 まつの(オーロラ)	15-3 15-3		15-5 15-2				1

50歳以上混合ダブルス B ブロックス	富富	松松	梅伊	田藤	伊伊	藤藤	順位
富松 和治(三菱重工BC) 富松 喜代子(三菱重工BC)			15-2 15-6		x 6-15 3-15		2
梅田 泰三(伊勢原市) 伊藤 裕子(オーロラ)	x 2-15 6-15				x 9-15 6-15		3
伊藤 晴光(教職員) 伊藤 多江(逗子なぎさ)	15-6 15-3		15-9 15-6				1

50歳以上混合ダブルス C ブロックス	小覧	山村	小上	西原	後中	藤町	順位
小山 包博(神奈川県庁) 覧村 董子(フリーゲル)			x X-		x X-		X
小西 敬介(ARB) 上原 登美子(ARB)		-X			x 7-15 13-15		2
後藤 元(戸塚区) 中町 扶美代(戸塚区)		-X	15-7 15-13				1

50歳以上混合ダブルス 決勝トーナメント

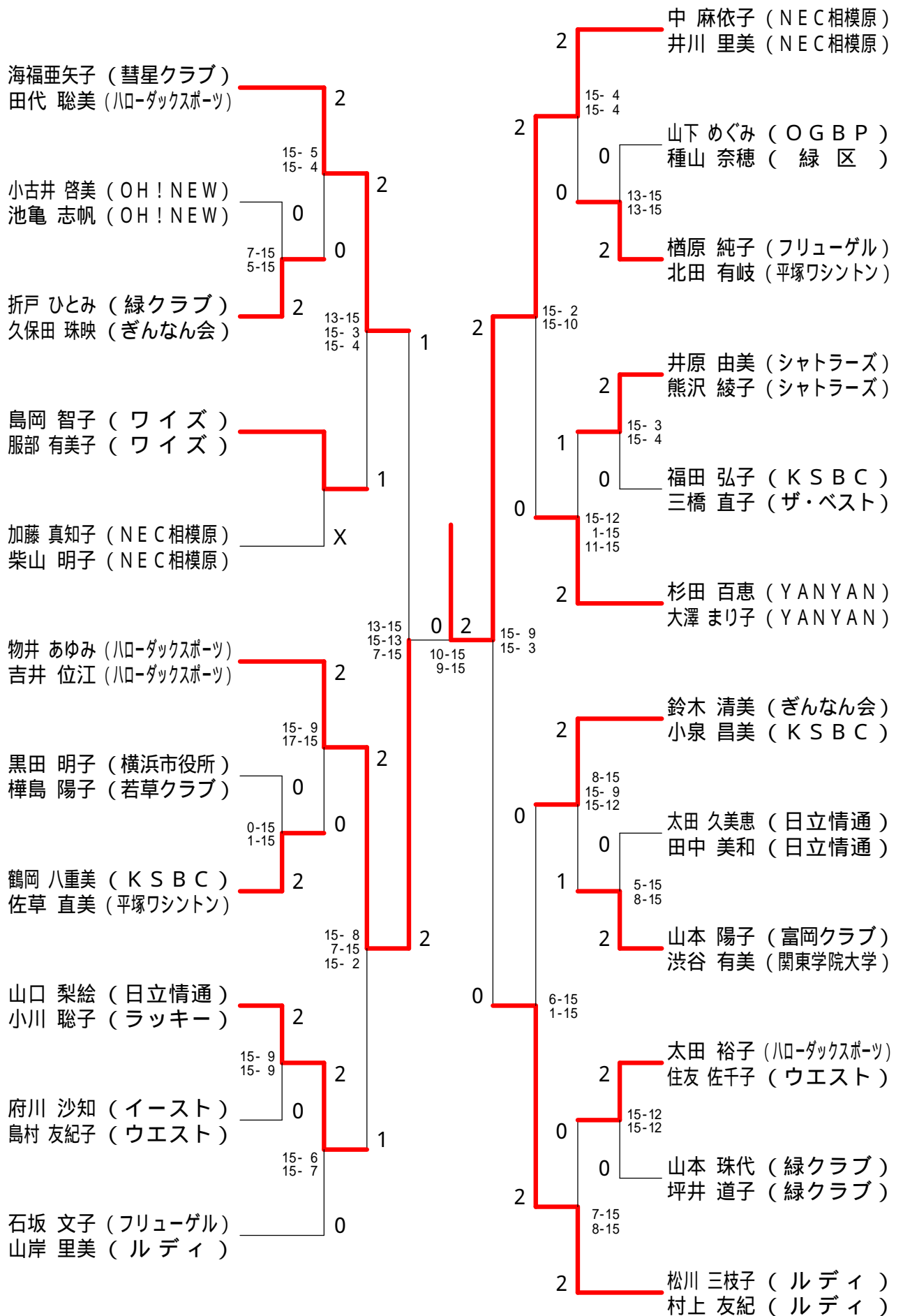


55歳以上混合ダブルス	佐々木 成川	鈴木 鈴木	浅見 中村	順位
佐々木 隆義 (ファミリー) 成川 睿子 (いちょう)		15-12 10-15 15-10	× 12-15 15-8 4-15	2
鈴木 良一 (ARB) 鈴木 一江 (ARB)	× 12-15 15-10 10-15		× 9-15 11-15	3
浅見 勇 (金沢区) 中村 光子 (金沢区)	15-12 8-15 15-4	15-9 15-11		1

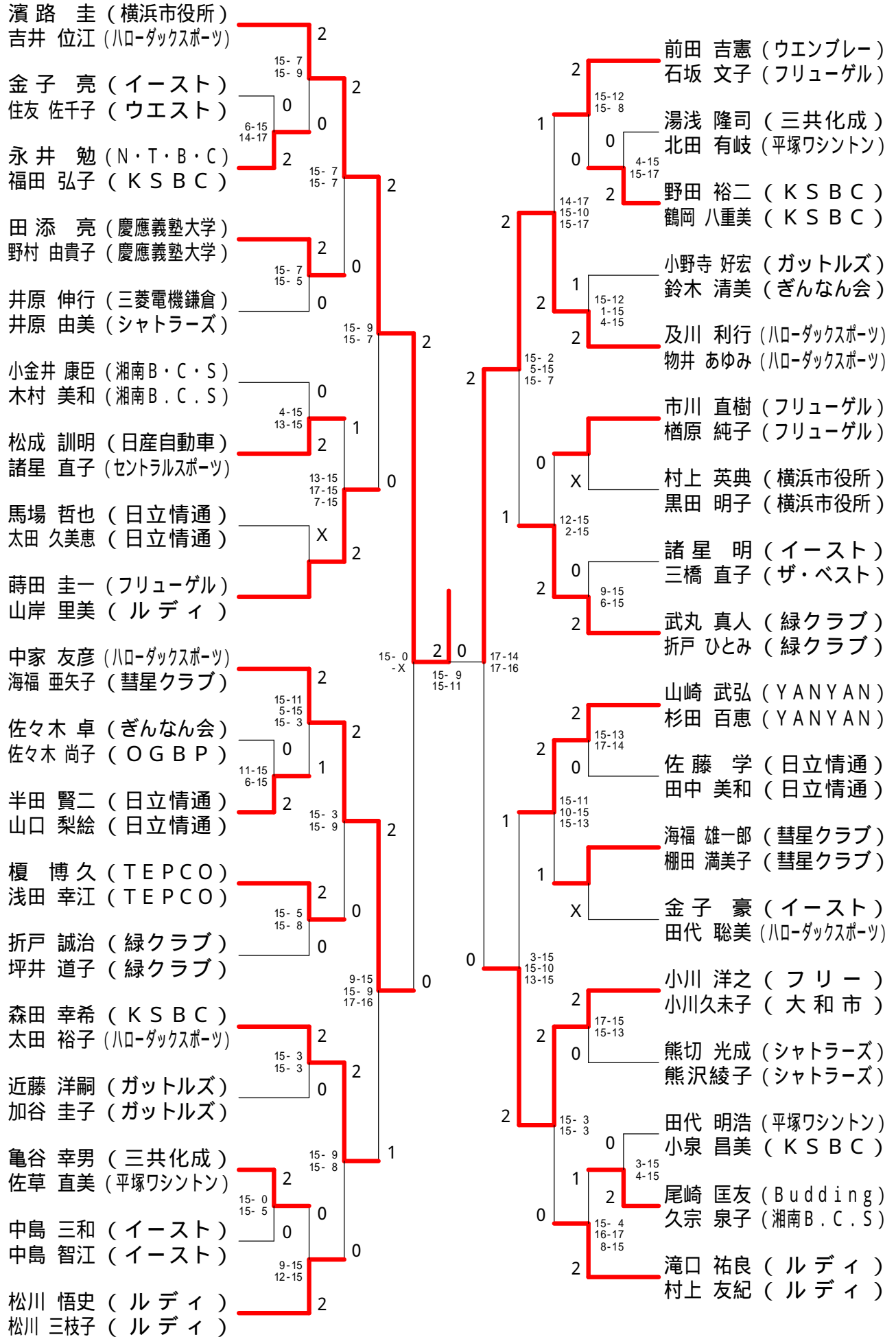
60歳以上混合ダブルス	武井 高橋	後藤 松川	伊藤 堀内	順位
武井 司 (瀬谷区) 高橋 悦子 (はまなん)		14-17 15-6 15-3	× 15-6 13-15 7-15	1
後藤 正和 (小原台) 松川 君代 (サンフラワー)	× 17-14 6-15 3-15		15-6 9-15 15-6	2
伊藤 武洋 (城北) 堀内 カズヨ (ラーク)	6-15 15-13 15-7	× 6-15 15-9 6-15		3



### 女子ダブルス



混合ダブルス



男子シングルス

